

cata 



# E GLASS

**ES** LIBRO DE INSTRUCCIONES

**FR** MODE D'EMPLOI

**EN** INSTRUCTION MANUAL

**NL** HANDLEIDING

**DE** ANWEISUNGEN

**IT** ISTRUZIONI PER L'USO

**PT** INSTRUÇÕES DE USO

**DA** BRUGERVEJLEDNING

**NO** INSTRUKSJONER

**SV** BRUKSANVISNING

**FI** OHJEET

**PL** INSTRUKCJA OBSŁUGI

**RU** ИНСТРУКЦИИ

**LT** INSTRUKCIJOS

**AR** دليل التركيب

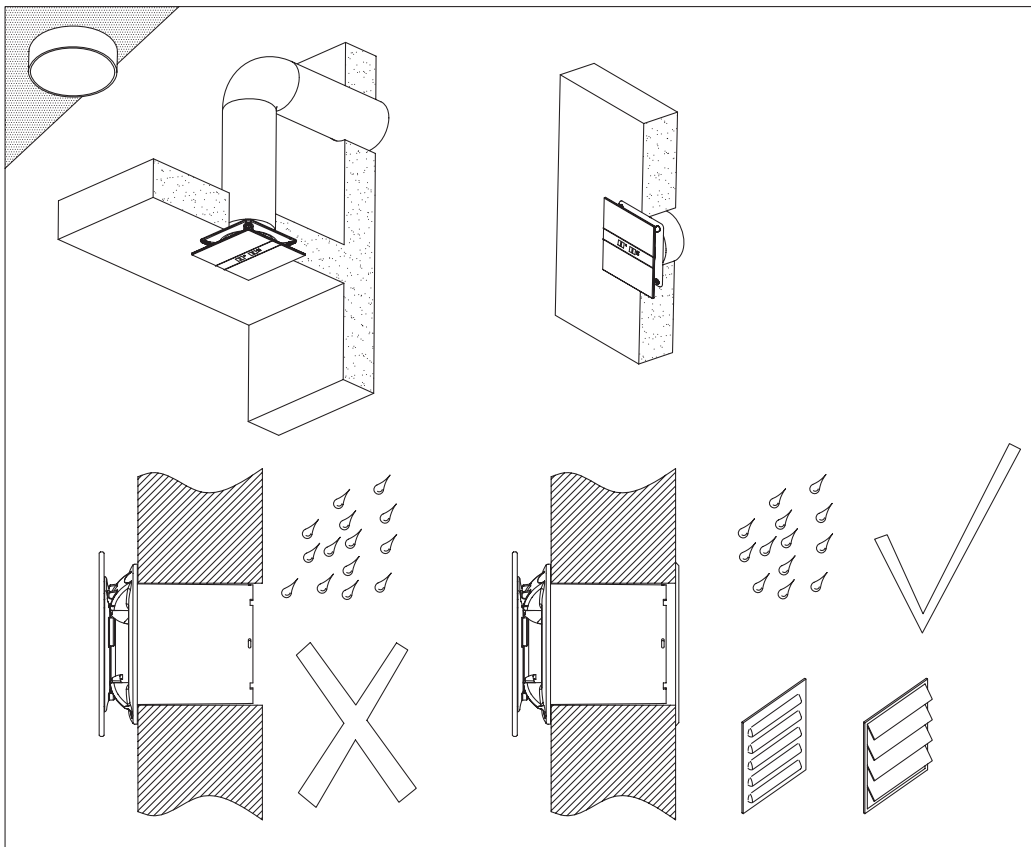


fig.1 A

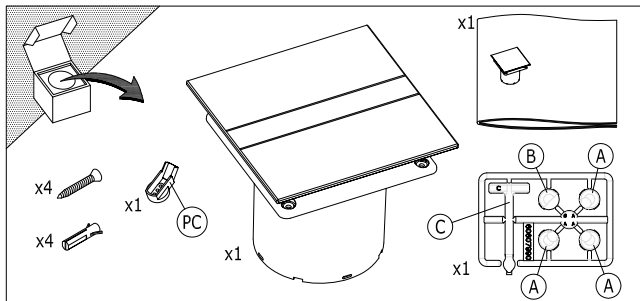


fig.1 B

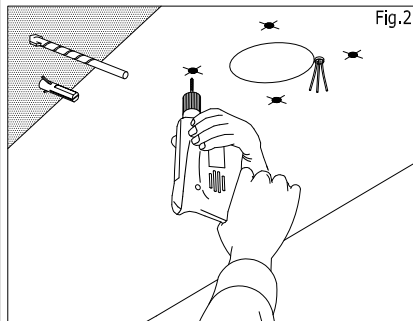
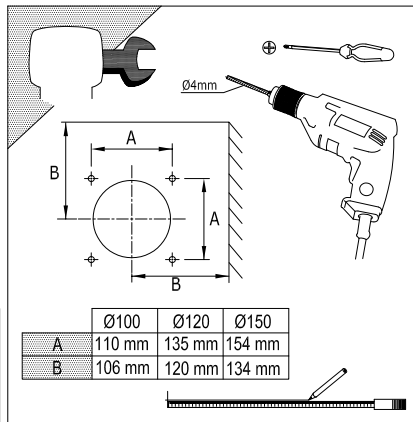
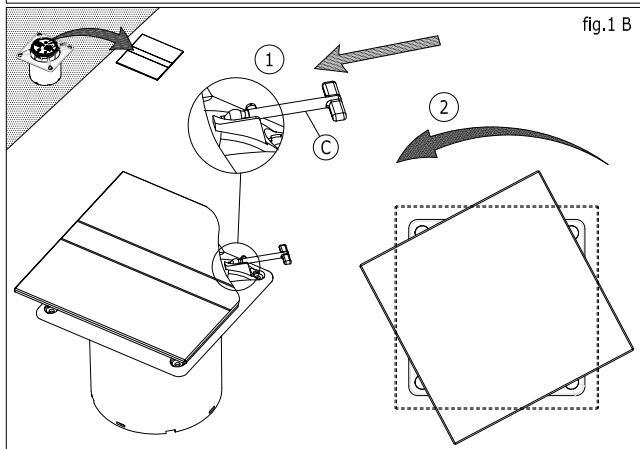


Fig.2

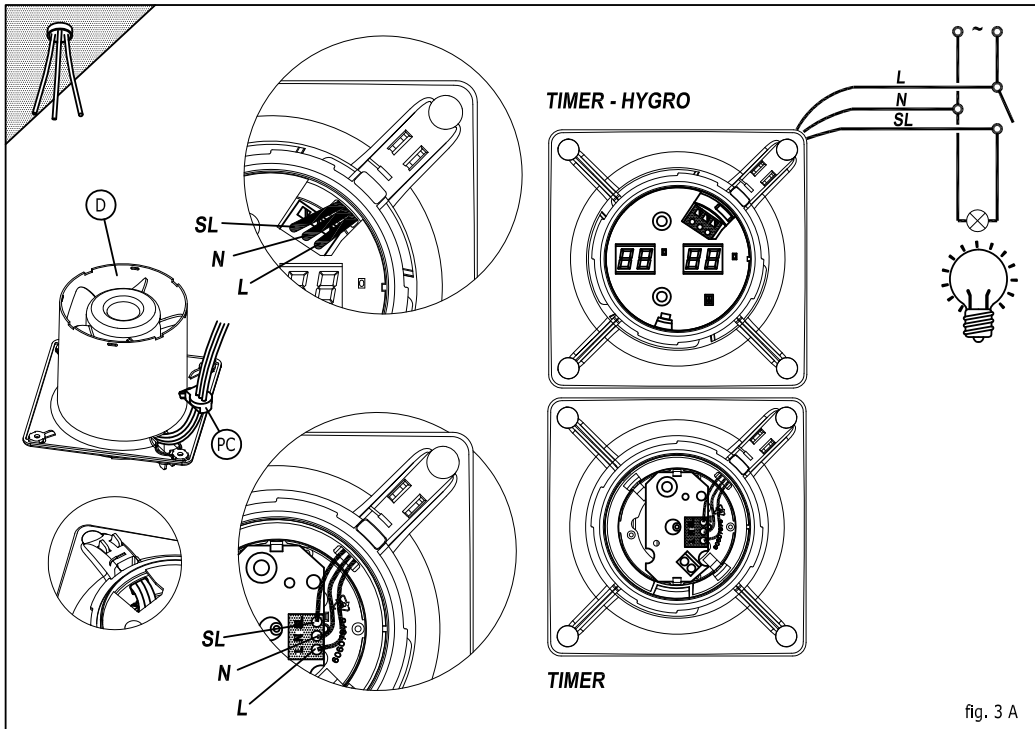
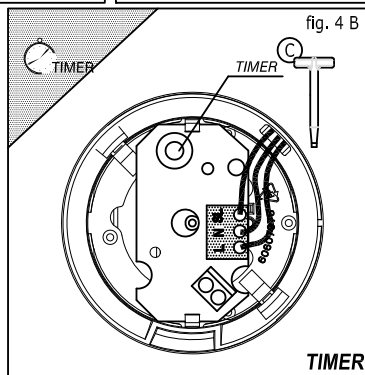
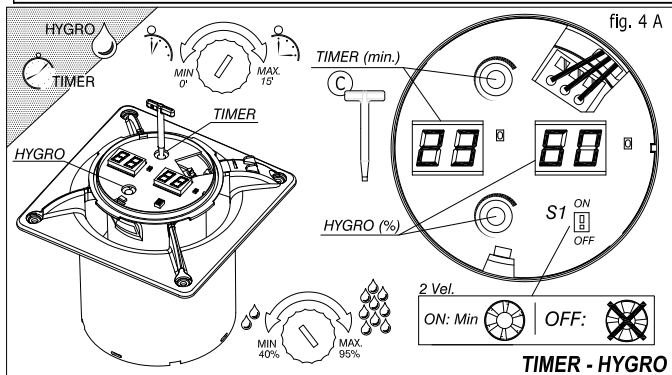
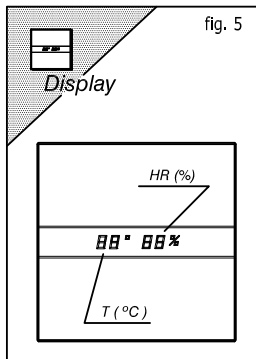
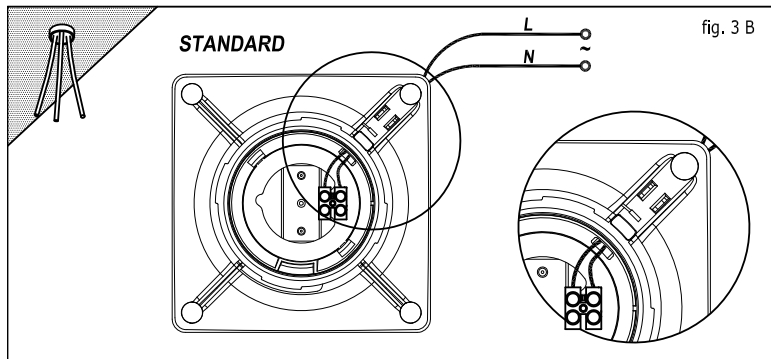
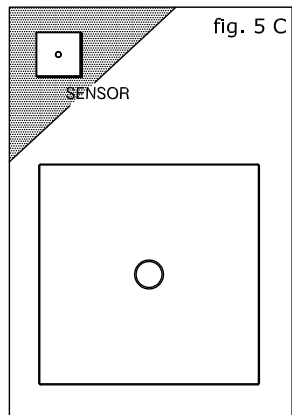
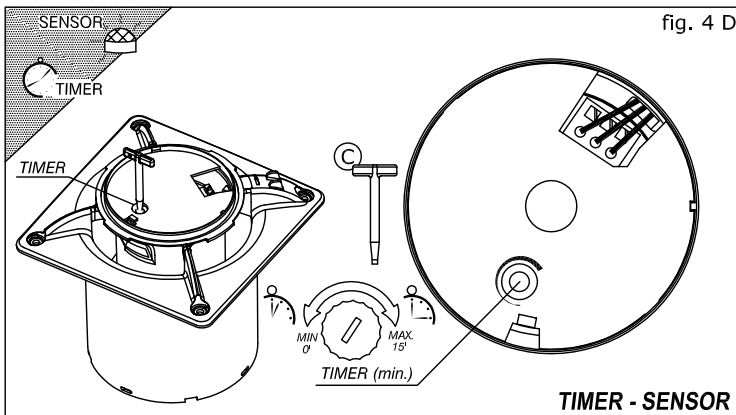
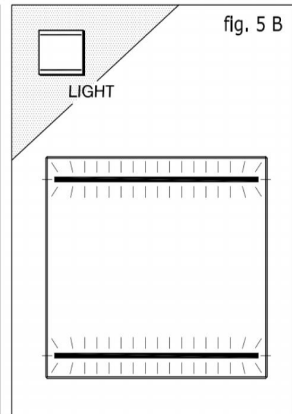
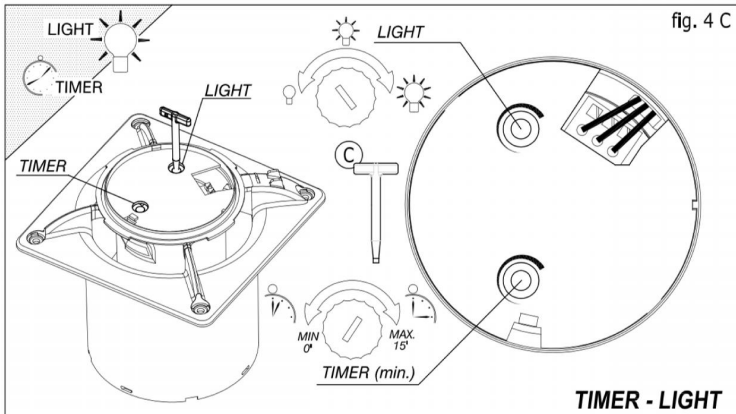


fig. 3 A







**ES****Estimado Cliente,**

Para garantizar la seguridad y el correcto funcionamiento del aparato, por favor lea **ATENTAMENTE** las siguientes instrucciones antes de proceder a la instalación.

**IMPORTANTE:**

Asegurarse que el suministro eléctrico ha sido desconectado antes de realizar cualquier operación de instalación o conexión eléctrica del aparato.

La instalación, conexiones eléctricas y ajustes deberán ser efectuados según las normas locales por una persona cualificada.

Si no se siguen estas instrucciones de instalación, podrían causarse daños al producto.

El aparato debe ser instalado correctamente para conseguir un rendimiento óptimo del mismo (instalación de la unidad, de los conductos y de las entradas para sustitución de aire)

Este extractor está destinado a la ventilación doméstica o locales similares. No utilizar para otro fin para el que fue diseñado.

Este aparato pueden utilizarlo niños con edad de 8 años y superior, y por personas con capacidades físicas, sensoriales o mentales reducidas o falta de experiencia y conocimiento, si se les ha dado la supervisión formación apropiadas respecto al uso del aparato de una manera segura y comprenden los peligros que implica. Los niños no deben jugar con el aparato. La limpieza y mantenimiento a realizar por el usuario no deben realizarlos los niños sin supervisión.

Este extractor debe ser instalado de forma que las aspas estén situadas como mínimo a una altura de 2,3 m por encima del suelo.

Este extractor no produce interferencias de radio/televisión (Directiva 2004/108/CE).



Antes de efectuar su instalación a tuberías, consultar las ordenanzas municipales sobre salidas de aire y pedir permiso a la persona responsable del edificio.

Deben tomarse precauciones para evitar el reflujo de gases a la habitación procedentes del conducto del gas abierto o de otros mecanismos de llama abierta.

Debe estar prevista una ventilación conveniente de la habitación si se utiliza simultáneamente este aparato con otros alimentados por gas u otro combustible.

No instalar el tubo de descarga (D) del extractor a una chimenea de humos, tuberías de aireación, conductos de aire caliente o conductos que se utilicen para evacuar los humos de aparatos alimentados por gas u otro combustible.



NO instale este producto en áreas con las siguientes características:

- Exceso de aceite o ambiente cargado de grasa.
- Ambientes con líquidos, gases o vapores corrosivos o inflamables.
- Ambiente con temperaturas superiores a 40 °C o inferiores a -5 °C.
- Ambientes con exposición a agentes atmosféricos (lluvia, sol, nieve, etc.)
- Lugares con posibles obstáculos que dificulten el acceso al ventilador.

El producto o las partes del mismo no deben sumergirse en agua u otros líquidos

El grado de protección IP solamente es válido si la instalación del aparato es conforme a lo indicado en este manual.

El fabricante declina toda responsabilidad por daños causados a personas, animales o cosas, debido al uso inadecuado del aparato, según las advertencias para la instalación uso y mantenimiento descritos en este manual de instrucciones.

Al finalizar la instalación, estas instrucciones deberán ser entregadas al propietario/usuario del aparato.

Es necesario permitir la desconexión del aparato de la red eléctrica después de la instalación. La desconexión se puede conseguir haciendo que el enchufe sea accesible o incorporando un interruptor en el cableado fijo que cumpla con las normas de instalación eléctrica.



#### INSTALACIÓN:

Antes de empezar la instalación, comprobar que la hélice no está deformada ni dañada, que gira libremente y que no haya ningún cuerpo extraño alojado en el interior de la carcasa.

La instalación del aparato se realizará según la documentación gráfica adjunta. Puede instalarse en pared o en techo, con descarga directa o a conducto de descarga individual (ver fig. 1A)

Para proceder a la instalación practicar una abertura circular de diámetro en correspondiente al modelo que se desea instalar (100mm; 120mm o 150mm) en la pared o techo donde se desee instalar el aparato junto con los agujeros para sujeción del mismo (ver fig. 2). Retirar la tapa tal como se muestra en la fig. 1B.

Pasar los cables de alimentación eléctrica a través de la pieza "PC" y del canal habilitado en el aparato (ver fig. 3A). Conectar según apartado "CONEXIÓN ELÉCTRICA" Si el montaje se hace con tubo de descarga individual, colocar el tubo (D) en el agujero practicado para la evacuación del aire.

Tanto si el montaje se realiza con tubo de descarga individual o con salida directa, se deben instalar las rejillas de aire que cumplan con los requisitos de seguridad de la norma de su país para impedir el acceso a la hélice del ventilador (ver fig. 1A)

Asegurar que no existe ninguna obstrucción al paso de aire.

Fijar la base de la carcasa mediante tacos y tornillos, suministrados, por el fabricante.



#### CONEXIÓN ELÉCTRICA:

Asegurar que la tensión (V) y la frecuencia (Hz) del suministro eléctrico al que se va a conectar, se corresponde con los valores indicados en la placa de características.



El aparato debe conectarse de manera permanente con cableado para instalación fija, empotrado en la pared y entrar al aparato por la parte posterior. (Cable rígido o con puntas rígidas, de 2 ó 3 conductores de sección mínima de 1 mm<sup>2</sup> y máxima de 1,5 mm<sup>2</sup>)

No precisa toma de tierra por ser un aparato de doble aislamiento. (Clase II).

El cable de alimentación a la red debe ser colocado de forma que no sea posible que ningún líquido o vapor pueda entrar al aparato a lo largo del mismo. Si esto no fuera posible, la entrada del cable deberá sellarse de forma adicional, por ejemplo con silicona. De lo contrario no se conservaría la protección IP indicada.



#### Versiones disponibles:

**STANDARD:** Ventilador STANDARD. No requiere ajustes

**TIMER:** Ventilador provisto de control TIMER. Temporización ajustable entre 3' y 15'.

**TIMER-HYGR0:** Ventilador provisto de control TIMER-HYGR0. Activación por control de humedad entre 40% y 95%. Temporización ajustable entre 0' y 15'.

Diseñado para la ventilación general continua de habitaciones húmedas (baños, cocinas, lavaderos y aseos).

**E 100 GST:** Ventilador provisto de control Timer y Sensor de Presencia. Temporización ajustable entre 0' y 15'. Detección de presencia hasta 3-4m.

**E 100 GTL:** Ventilador provisto de control Timer y Luz Ambiente. Temporización ajustable entre 0' y 15'. Ajuste de iluminación entre apagado y máxima intensidad.

Para efectuar la conexión eléctrica, seguir el diagrama de conexiones apropiado según el modelo que se desee conectar (ver fig. 3A - 3B).

En el caso de no querer utilizar el aparato, se recomienda su desconexión de la red eléctrica.



#### AJUSTES Y FUNCIONAMIENTO:

Realice los ajustes necesarios en función del modelo instalado.

##### TIMER (ver fig. 4B)

Para la regulación del tiempo de temporización, girar el pivote "TIMER" en el sentido de las agujas del reloj para aumentar el tiempo de temporización (3' - 15')

El extractor se pondrá en marcha, activado por el interruptor. Cuando se desactive el interruptor, el ventilador seguirá funcionando durante el tiempo ajustado y finalmente se apagará.

##### TIMER-HYGR0 (ver fig. 4A)

Cuando se aplica tensión eléctrica por primera vez, el ventilador entra en modo test durante unos segundos, durante este tiempo, se muestran en los displays, los valores Timer - Hygro pre-ajustados de fábrica.

Para la regulación del tiempo de temporización, girar el pivote "TIMER" hasta ajustar el valor deseado mostrado en el display (0'-15').

Para regular el grado de humedad, girar el pivote "HYGR0" hasta ajustar el valor deseado mostrado en el display (40% - 95%).

El modelo **GTH** permite la ventilación continuada (durante 24 horas) de habitaciones húmedas, mediante la ACTIVACION del interruptor S1 (S1: ON).

Cuando el grado de humedad sea superior al valor de humedad ajustado, se activa la función Hygro y el ventilador funciona a la velocidad máxima.

Cuando el grado de humedad vuelva a ser inferior al valor ajustado, el aparato continuará funcionando a velocidad máxima durante el tiempo ajustado en la función Timer y finalmente se parará en el caso de S1=OFF o seguirá funcionando a velocidad lenta en el caso de S1=ON.

Las velocidades máxima y lenta están pre-ajustadas en fábrica.

El extractor también se pondrá en marcha, a la velocidad máxima, activado por el interruptor de luz de la habitación. Cuando se desactive el interruptor de la luz de la habitación, el ventilador seguirá funcionando a velocidad máxima durante el tiempo ajustado en la función Timer y finalmente se parará en el caso de S1=OFF o seguirá funcionando a velocidad lenta en el caso de S1=ON.

#### **SENSOR PIR** (ver figura 4D)

Para la regulación del tiempo de temporización, girar el pivote "TIMER" en el sentido de las agujas del reloj para aumentar el tiempo de temporización (0' – 15').

Cuando el extractor se conecta a la red eléctrica, se realiza una precarga del sensor de presencia durante 1 minuto. A continuación el extractor queda en estado de Stand-by listo para su funcionamiento normal.

El extractor se pondrá en marcha cuando se active el detector de Presencial. Cuando el sensor no detecte ningún movimiento, el extractor seguirá en funcionamiento durante el tiempo seleccionado en el ajuste Timer y finalmente se parará, volviendo al estado de Stand-by.

#### **LIGHT** (ver figura 4C)

Ventilador provisto de control Timer y Luz Ambiente. Temporización ajustable entre 0' y 15'. Ajuste de iluminación entre apagado y máxima intensidad.

Para la regulación del tiempo de temporización, girar el pivote "TIMER" en el sentido de las agujas del reloj para aumentar el tiempo de temporización (0' – 15').

Para la regulación de la luminosidad de los LEDS, girar el pivote "LIGHT" en el sentido de las agujas del reloj para aumentar la intensidad de la luz (0 – MAX).

El extractor se pondrá en modo activado por el interruptor, y los LEDS se pondrán en marcha a MAXIMA intensidad. Cuando se desactive el interruptor, el ventilador seguirá funcionando durante el tiempo ajustado y los LEDS pasarán a la iluminación seleccionada. Finalmente el ventilador se apagará y el nivel de iluminación se mantendrá al nivel ajustado.



Para finalizar la instalación, revisar que todas las conexiones se han realizado correctamente y asegurar que los cables están bien situados.

Volver a montar la tapa frontal en su correcta posición y asegurar que no se puede desmontar sin la utilización de una herramienta (ver fig. 7).

Asegurar que la hélice gire libremente.

#### **Limpieza y Mantenimiento:**

- Antes de limpiar asegurar que el aparato esta desconectado de la red eléctrica y evitar su posible reconexión involuntaria.
- Limpiar con un paño húmedo periódicamente.
- El aparato no precisa mantenimiento adicional.
- El motor, la hélice y todos los componentes deben ser inspeccionados periódicamente para comprobar que no están sucios ni han sufrido ningún daño. La frecuencia de las inspecciones dependerá de las condiciones de funcionamiento del aparato.

- Eliminar la suciedad presente en la hélice y las partes interiores de la carcasa para evitar desequilibrios durante el funcionamiento, disminución de prestaciones aerodinámicas y daños en el motor.

Este aparato no es un Termometro / Higrómetro de precisión.

Los valores mostrados de T° y HR son solamente como referencia"

Solicite siempre repuestos originales para reparaciones.

El FABRICANTE se reserva el derecho de efectuar cualquier mejora tecnológica o modificación sin previo aviso.



**CATA ELECTRODOMÉSTICOS S.L.** garantiza la conformidad de este producto al uso para el que se destina durante un periodo de dos (2) años.

Esta garantía incluye tanto materiales como mano de obra debiendo por su pequeño tamaño y movilidad ser transportado por el usuario al Servicio Técnico Oficial de CATA más próximo.

Para la reparación del producto, el consumidor deberá acudir a los servicios oficiales de asistencia técnica de la marca para su reparación, o al punto de venta para sustituir el producto, cancelar la compraventa o reducir el precio en su caso, acompañándose siempre de la factura o tique de compra o del albarán de entrega correspondiente si este fuera posterior.


Si se detectase cualquier falta de conformidad podrá exigirse la reparación o sustitución del producto, salvo que una de estas opciones resultase imposible o desproporcionada, debiendo llevarse a cabo en un plazo razonable. Si la reparación o sustitución no fuese posible o apropiada, el consumidor podrá optar por una rebaja en el precio o por la cancelación de la compra, con devolución del precio.

La presente garantía no se aplicará en los supuestos de mal uso o uso inadecuado del producto, así como por la manipulación indebida del mismo por persona no autorizada o por la falta de limpieza ni a operaciones de mantenimiento periódico del producto (limpieza de los filtros, sustitución de bombillas). Tenga en cuenta que el cristal no entra en garantía en caso de rotura por uso indebido. Este producto ha sido diseñado para uso único y exclusivo doméstico y por ello la garantía no ampara el uso profesional o su utilización para funcionalidades no previstas.

La acción para reclamar el cumplimiento de lo dispuesto en la garantía prescribirá a los tres años desde la entrega del producto, debiendo el consumidor informar de la falta de conformidad en el plazo de dos meses desde que tuvo conocimiento de la misma.

La presente garantía no afecta a los derechos de que dispone el consumidor conforme a lo previsto en la Ley 23/2003, de 10 de julio, de Garantías en la Venta de Bienes de Consumo.



El símbolo  en el producto o en su embalaje indica que este producto no se puede tratar como desperdicios normales del hogar. Este producto se debe entregar al punto de recolección de equipos eléctricos y electrónicos para reciclaje. Al asegurarse de que este producto se desecha correctamente, usted ayudará a evitar posibles consecuencias negativas para el ambiente y la salud pública, lo cual podría ocurrir si este producto no se manipula de forma adecuada. Para obtener información más detallada sobre el reciclaje de este producto, póngase en contacto con la administración de su ciudad, con su servicio de desechos del hogar o con la tienda donde compró el producto.

**FR****Cher client,**

Afin de garantir la sécurité et le fonctionnement correct de cet appareil, veuillez lire **ATTENTIVEMENT** les instructions suivantes avant de procéder à l'installation.

**IMPORTANT:**

Assurez-vous que l'alimentation électrique a été coupé avant de réaliser toute opération d'installation ou de raccordement électrique de l'appareil.

L'installation, les raccordements électriques et les réglages doivent être effectués conformément aux normes locales par une personne qualifiée.

Si vous ne suivez pas ces instructions d'installation, vous risquez d'endommager le produit.

Pour obtenir un rendement optimal de cet appareil, il doit être installé correctement (installation de l'unité, des conduits et des entrées pour le remplacement d'air)

Cet extracteur est destiné à la ventilation domestique ou aux locaux similaires. Ne pas l'utiliser à des fins autres que celles pour lesquelles il a été conçu.

Cet appareil peut être utilisé par des enfants à partir de 8 ans, par des personnes aux capacités physiques, sensorielles ou mentales réduites, ou bien par des personnes possédant une expérience ou des connaissances insuffisantes, à condition de les placer sous surveillance, de leur avoir fait suivre une formation appropriée concernant l'utilisation de l'appareil en toute sécurité et de leur faire prendre conscience des dangers encourus. Les enfants ne doivent pas jouer avec l'appareil. Les opérations de nettoyage et de maintenance qui incombent à l'utilisateur ne doivent pas être réalisées par des enfants non surveillés.

Cet extracteur doit être installé de manière à ce que les pales soient situées à une hauteur minimale de 2,3 m au-dessus du sol.

Cet extracteur ne produit pas d'interférences radio/de télévision (Directive 2004/108/CE).



Avant de procéder à son raccordement à des conduites, consulter les règlements municipaux sur les sorties d'air et demander l'autorisation à la personne responsable du bâtiment.

Des mesures de précaution doivent être prises afin d'éviter le refoulement vers la pièce de gaz provenant de la conduite de gaz ouverte ou d'autres mécanismes de flamme ouverte.

Une ventilation correcte de la pièce doit être prévue en cas d'utilisation simultanée de cet appareil avec d'autres appareils alimentés par gaz ou autre combustible.

Ne pas installer le tuyau de décharge (D) de l'extracteur sur une cheminée de fumée, des conduites d'aération, des conduites d'air chaud ou des conduites utilisées pour évacuer les fumées d'appareils alimentés par gaz ou autre combustible.



N'installez **PAS** ce produit dans des zones dont les caractéristiques sont les suivantes :

- Excès d'huile ou milieu gras.
- Milieu liquide, gazeux ou vapeurs corrosives ou inflammables.
- Milieu dont les températures sont supérieures à 40 °C ou inférieures à -5 °C.
- Milieu exposé à des agents atmosphériques (pluie, soleil, neige, etc.)
- Lieux avec d'éventuels obstacles qui gênent l'accès au ventilateur.

Le produit ou les parties de celui-ci ne doivent pas être plongés dans l'eau ou d'autres liquides.

Le degré de protection IP n'est valide que si l'installation

de l'appareil est conforme à ce qui est indiqué dans ce manuel.

Le fabricant décline toute responsabilité pour les dommages aux personnes, aux animaux ou aux biens, dus à une mauvaise utilisation de l'appareil, conformément aux avertissements d'installation, d'utilisation et de maintenance décrits dans ce manuel d'utilisation.

À la fin de l'installation, ces instructions devront être remises au propriétaire/à l'utilisateur de l'appareil.

L'appareil doit pouvoir être débranché du secteur électrique après son installation.

Pour ce faire, il suffit d'avoir accès à la prise ou d'intégrer un interrupteur au niveau du câblage fixe. Dans ce cas précis, cet élément doit être conforme aux normes d'installation électrique.



#### INSTALLATION:

Avant de commencer l'installation, vérifier que l'hélice n'est ni déformée ni endommagée, qu'elle tourne librement et qu'aucun corps étranger ne se trouve à l'intérieur de la carcasse. L'installation de l'appareil devra être réalisée conformément à la documentation graphique jointe. Il peut être installé sur un mur ou un toit, avec décharge directe ou à conduit de décharge individuel (voir fig. 1A)

Pour procéder à l'installation, percer une ouverture correspondant au diamètre du modèle à poser (100, 120 ou 150 mm) dans le mur ou le plafond et percer les orifices permettant de fixer l'appareil (cf. fig. 2).

Retirer le couvercle, comme indiqué sur la fig. 1B.

Faire passer les câbles d'alimentation électrique dans la pièce «PC» et le canal habilité sur l'appareil (voir fig. 3A). Raccorder conformément à la section "RACCORDEMENT ÉLECTRIQUE"

Si le montage est effectué avec des tuyaux de décharge individuel, placer le tuyau (D) dans le trou créé pour l'évacuation de l'air.

Que le montage soit effectué avec un tuyau de déchargement individuel ou avec sortie directe, les grilles d'aération répondant aux conditions de sécurité requises par la norme de votre pays doivent être installées afin de permettre l'accès à l'hélice du ventilateur (voir fig. 1A)

S'assurer qu'il n'existe aucun obstacle au passage de l'air.

Fixer la base du boîtier avec des chevilles et des vis fournies par le fabricant.



#### RACCORDEMENT ÉLECTRIQUE:

S'assurer que la tension (V) et la fréquence (Hz) de l'alimentation électrique à laquelle l'appareil est raccordé correspond aux valeurs indiquées sur la plaque signalétique.



L'appareil doit être raccordé en permanence avec un câblage pour installation fixe, encastré dans le mur et branché à l'appareil par la partie arrière.

(Câble rigide ou à pointe raide, 2 ou 3 conducteurs section 1 mm<sup>2</sup> minimum et maximum de de 1,5 mm<sup>2</sup>)

Une prise de terre n'est pas nécessaire car il s'agit d'un appareil à double isolation. (Classe II).

Le câble d'alimentation au réseau doit être placé de sorte qu'aucun liquide ou vapeur ne puisse entrer dans l'appareil le long de celui-ci. Si cela n'est pas possible, l'entrée du câble devra également être étanchée, avec de la silicone par exemple. Sinon, la protection IP indiquée ne serait pas conservée.



#### Versions disponibles:

**STANDARD :** Ventilateur STANDARD. Ne nécessite pas de réglages

**TIMER :** Ventilateur équipé d'une minuterie TIMER. Minuterie réglable entre 3' et 15'.

**TIMER-HYGR0 :** Ventilateur équipé d'une minuterie TIMER-HYGR0. Activation par contrôle d'humidité entre 40 % et 95 %. Minuterie réglable entre 0' et 15'.

Conçu pour la ventilation générale continue de pièces humides (bains, cuisines, buanderies et toilettes).

**E 100 GST :** Ventilateur équipé d'un minuteur de contrôle et d'un capteur de présence. Temporisation réglable entre 0 et 15 min. Détection de présence allant jusqu'à 3-4 m.

**E 100 GTL :** Ventilateur comprenant un minuteur de contrôle et une lumière d'ambiance. Temporisation réglable entre 0 et 15 min. Réglage de l'éclairage depuis appareil éteint jusqu'à intensité maximum.

Pour procéder au raccordement électrique, suivre le diagramme de raccordement approprié selon le modèle à raccorder (voir fig. 3A - 3B)

Si l'appareil ne doit pas être utilisé, il est recommandé de le débrancher du secteur électrique.



#### RÉGLAGES et FONCTIONNEMENT:

Réalisez les réglages nécessaires en fonction du modèle installé.

**TIMER** (voir fig. 4B).

Pour le réglage du temps de minuterie, tourner le pivot « TIMER » dans le sens des aiguilles d'une montre pour augmenter le temps de minuterie (3' - 15')

L'extracteur, activé par l'interrupteur, se mettra en marche. Si l'interrupteur est désactivé, le ventilateur continuera à fonctionner pendant le temps réglé puis il s'éteindra.

**TIMER-HYGR0** (voir fig. 4A).

Lorsqu'une tension électrique est appliquée pour la première fois, le ventilateur entre en mode test pendant quelques secondes et pendant ce temps, les valeurs Timer-Hygro pré-réglées d'usine s'affichent à l'écran.

Pour le réglage du temps de minuterie, tourner le pivot « TIMER » jusqu'au réglage de la valeur souhaitée qui s'affiche à l'écran (0'-15').

Pour régler le degré d'humidité, tourner le pivot « HYGR0 » jusqu'au réglage de la valeur souhaitée qui s'affiche à l'écran (40 % - 95 %).

Le modèle **GTH** permet de ventiler en permanence (24 /24h) ou en intermittence les pièces humides, suivant la position du commutateur S1.

S1 sur ON = mode permanent,  
S1 sur OFF = mode intermittent.

Dans tous les cas lorsque l'humidité détectée est au-dessus de la valeur ajustée l'aérateur tourne à vitesse maximale.

Lorsque l'humidité détectée est en-dessous de la valeur ajustée, l'appareil continuera à la vitesse maximale pendant la durée réglée de la minuterie et s'arrêtera ou réduira sa vitesse après. Si S1 est en position OFF l'aérateur s'arrêtera. L'aérateur continuera d'extraire l'air à basse vitesse si S1 est en position ON.

Les vitesses maximale et lente ne sont pas réglables.

Lorsque l'interrupteur de la pièce est allumé l'extracteur fonctionne en vitesse maximale.

À l'extinction de l'interrupteur, l'aérateur continue en vitesse maximale pendant la durée de la minuterie et s'arrêtera si S1 = OFF ou ralentira si S1 = ON.

#### **CAPTEUR PIR** (cf. figure 4D)

Pour procéder au réglage de la durée de temporisation, tourner le pivot du minuteur « TIMER » dans le sens des aiguilles d'une montre pour augmenter la durée de temporisation (de 0 à 15 min). Lorsque l'extracteur est raccordé au secteur électrique, le capteur de présence se précharge pendant 1 minute. L'extracteur se met ensuite en mode veille et est alors prêt à fonctionner en toute normalité.

L'extracteur se met en marche lorsque le capteur de présence est activé. Si aucun mouvement n'est détecté par le capteur, l'extracteur continue de fonctionner pendant la durée sélectionnée sur le minuteur « TIMER ». Une fois cette durée écoulée, l'extracteur s'arrête et se remet en mode veille.

#### **LIGHT** (voir figure 4C)

Ventilateur comprenant un minuteur de contrôle et une lumière d'ambiance. Temporisation réglable entre 0 et 15 min. Réglage de l'éclairage depuis appareil éteint jusqu'à intensité maximum.

Pour procéder au réglage de la durée de temporisation, tourner le pivot du minuteur « TIMER » dans le sens des aiguilles d'une montre pour augmenter la durée de temporisation (de 0 à 15 min). Pour procéder au réglage de la luminosité des LEDS, tourner le pivot « LIGHT » dans le sens des aiguilles d'une montre pour augmenter l'intensité de la lumière (de 0 à MAX).

L'interrupteur activera la mise en marche de l'extracteur et les LEDS s'allumeront à intensité MAXIMUM. Lors de la désactivation de l'interrupteur, le ventilateur continuera à fonctionner pendant la durée correspondant au réglage et les LEDS passeront à l'éclairage sélectionné. Enfin, le ventilateur s'éteindra et le niveau d'éclairage se maintiendra au niveau correspondant au réglage.



Pour terminer l'installation, vérifier que tous les raccordements ont été correctement effectués et s'assurer que les câbles sont bien situés.

Remonter le couvercle frontal dans sa position correcte et s'assurer qu'il ne peut pas être démonté sans l'utilisation d'un outil (voir fig. 7).

#### **Nettoyage et Maintenance:**

- Avant de nettoyer l'appareil, s'assurer qu'il est débranché du réseau électrique et éviter un éventuel rebranchement involontaire.
- Le nettoyer périodiquement avec un chiffon humide.
- L'appareil ne nécessite aucune maintenance supplémentaire.
- Le moteur, l'hélice et tous les composants doivent être inspectés régulièrement pour s'assurer qu'ils ne sont pas encrassés ou endommagés. La fréquence des inspections dé-

pend des conditions de fonctionnement de l'appareil.

- Éliminer la saleté présente sur l'hélice et les parties intérieures de la carcasse pour éviter tout déséquilibre pendant le fonctionnement, toute perte de performances aérodynamiques et tout dommage sur le moteur.

Cet appareil n'est pas un thermomètre / hygromètre de précision.

Les valeurs affichées de T° et HR sont seulement pour référence

Demandez toujours des pièces de rechange d'origine pour les réparations.

**LE FABRICANT** se réserve le droit d'effectuer toutes sortes d'améliorations technologiques ou modifications sans avis préalable.



**CATA ELECTRODOMÉSTICOS, S.L.** garantit pendant une période de deux (2) ans la conformité de ce produit à l'usage pour lequel il est destiné.

Cette garantie inclut aussi bien les matériels que la main-d'œuvre et, en raison des petites dimensions du produit et de la facilité à le déplacer, il devra être transporté par l'utilisateur au Service Technique Officiel de CATA le plus proche.


Pour la réparation du produit, le consommateur devra se rendre auprès des services officiels d'assistance technique de la marque, ou au point de vente pour le remplacement du produit, l'annulation de l'achat ou la réduction du prix, le cas échéant, en joignant toujours la facture ou le ticket d'achat, ou bien le bon de livraison correspondant s'il avait été émis à une date ultérieure.

Si une non-conformité quelconque était détectée sur le produit, sa réparation ou son remplacement pourra être exigé, sauf si l'une de ces options résultait impossible ou disproportionnée, et le délai dans lequel cette option sera réalisée devra être raisonnable. Si la réparation ou le remplacement n'était pas possible ou appropriée, le consommateur pourra opter pour une remise sur le prix ou par l'annulation de l'achat, avec remboursement du prix.

La présente garantie ne sera pas appliquée dans les cas d'utilisation incorrecte ou inadéquate du produit, ni dans celui d'une manipulation induite de celui-ci par quiconque non autorisé, ou par manque de nettoyage ou d'opérations de maintenance périodique du produit (nettoyage des filtres, remplacement des ampoules). Veuillez noter que le bris de verre résultant d'une mauvaise utilisation n'est pas couvert par la garantie. Ce produit a été conçu pour une utilisation uniquement et exclusivement ménagère, et de ce fait la garantie ne couvre pas l'usage professionnel ou une utilisation pour des fonctionnalités non prévues.

La démarche pour réclamer l'accomplissement de ce qui est établi dans la garantie prendra fin trois ans après la livraison du produit, le consommateur devant informer de la non-conformité dans le délai de deux mois à partir du moment où il en aura pris connaissance.

La présente garantie n'affecte pas les droits dont dispose le consommateur conformément à ce qui est établi dans la Loi 23/2003 du 10 juillet, sur Garanties dans la Vente de Biens de Consommation.

Le symbole  sur le produit ou son emballage indique que ce produit ne peut être traité comme déchet ménager. Il doit plutôt être remis au point de ramassage concerné, se chargeant du recyclage du matériel électrique et électronique. En vous assurant que ce produit est éliminé correctement, vous favorisez la prévention des conséquences négatives pour l'environnement et la santé humaine qui, sinon, seraient le résultat d'un traitement inapproprié des déchets de ce produit. Pour obtenir plus de détails sur le recyclage de ce produit, veuillez prendre contact avec le bureau municipal de votre région, votre service d'élimination des déchets ménagers ou le magasin où vous avez acheté le produit.

**Dear Customer,**

To guarantee the safety and correct working of the appliance, please read the following instructions **CAREFULLY** before beginning the installation.

**IMPORTANT:**

Make sure that the power supply has been disconnected before performing the installation or electrical connection of the appliance.

Installation, electrical connections and settings must be carried out by a qualified person in line with local regulations.

If these installation instructions are not followed the product may be damaged.

For optimal performance, the appliance must be installed correctly (installation of the unit, ducts and air replacement inlets).

This extractor fan is designed for the ventilation of households or similar premises. Do not use for any purpose other than that for which it was designed.

This appliance can be used by children aged from 8 years and above and persons with reduced physical, sensory or mental capabilities or lack of experience and knowledge if they have been given supervision or instruction concerning use of the appliance in a safe way and understand the hazards involved. Children shall not play with the appliance. Cleaning and user maintenance shall not be made by children without supervision.

The fan is to be installed so that the blades are more than 2,3 m above the floor.

"This extractor fan does not produce radio/television interference (Directive 2004/108/EC).



Prior to piping installation, consult the municipal by-laws on air outlets and request permission from the person responsible for the building.

Precaution must be taken to avoid the backflow of gases into the room from the open gas pipe or from other open-flame devices.

The room must have adequate ventilation if this appliance is used simultaneously with other appliances that run on gas or other fuels.

Do not install the exhaust conduit (D) of the extractor fan to a chimney flume, ventilation pipes, hot air ducts or ducts used to evacuate fumes from appliances that run on gas or other fuels.



**DO NOT** install this product in areas with the following characteristics:

- Excess of oil or grease.
- Areas with corrosive or flammable liquid gas or vapour.
- Areas with temperatures higher than 40 °C or lower than -5 °C.
- Areas exposed to the environment (rain, sun, snow, etc.)
- Areas with possible obstacles that obstruct the access to the fan.

The product and its parts must not be submerged in water or other liquids.

The IP rating is only valid if the installation of the appliance complies with what is indicated in this manual.

The manufacturer declines all responsibility for personal injury or damage to animals or objects caused by inappropriate use of the appliance according to the warnings for installation, use and

maintenance described in this instruction manual. After finishing the installation these instructions should be given to the owner/user of the appliance. The appliance must be able to be disconnected from the mains electricity supply after installation. It can be disconnected by making the plug accessible or by incorporating a switch in the fixed wiring that meets electrical installation standards.



### INSTALLATION:

Before starting the installation, check that the propeller is not deformed or damaged, that it can turn freely, and that no foreign body is lodged inside the outer casing."

The appliance shall be installed according to the attached graphic documentation. It may be installed on the wall or ceiling, with direct exhaust to an individual exhaust duct (see fig. 1A)

To install, make a circular hole with a diameter corresponding to the model (100 mm, 120 mm, or 150 mm) in the wall or ceiling where the appliance will be installed, together with the holes for fixing it (See Fig 2).

Remove the cover as shown in fig. 1B

Run the power supply cables through the "PC" part and the conduit in the appliance (see fig. 3A). Connect according to section "ELECTRICAL CONNECTION"

If the assembly is done with an individual exhaust tube, place the tube (D) in the hole prepared for air exhaust.

Whether the assembly is done with an individual exhaust tube or with a direct outlet, air grilles must be installed that comply with national safety requirements for preventing access to the fan blades (see fig. 1A)

Make sure that there is no obstacle blocking the flow of air.

Attach the base of the casing using the plugs and screws supplied by the manufacturer.



### ELECTRICAL CONNECTION:

Make sure that the voltage (V) and frequency (Hz) of the power supply correspond to the values indicated on the nameplate.



The appliance must be permanently connected with fixed installation wiring, fitted in the wall and entering the appliance through the rear side.

(Cable rigid or stiff-tipped 2 or 3 wires, with a minimum cross-section of 1 mm<sup>2</sup> and maximum of 1.5 mm<sup>2</sup>).

No earthing connection is required, given that this is a doubly-insulated appliance. (Class II).

The power supply cable must be placed so that no liquid or vapour can enter the

appliance along it. If this were not possible, the cable entry should be sealed additionally, e.g. with silicone. Otherwise, the indicated IP rating would not be maintained.



### Available versions:

**STANDARD:** STANDARD fan. Does not require setting

**TIMER:** Fan with TIMER control. Adjustable timer from 3' to 15'.

**TIMER-HYGR0:** Fan with TIMER-HYGR0 control. Activation by humidity control between 40% and 95%. Adjustable timer from 0' to 15'.

Designed for continuous general ventilation of humid rooms (bathrooms, kitchens, washing rooms and toilets).

**E 100 GST:** Fan equipped with Timer and Presence Sensor. Timer adjustable between 0' and 15'. Presence detection range of up to 3-4 m.

**E 100 GTL:** Fan equipped with Timer and Ambient Light. Timer adjustable between 0' and 15'. Light adjustment between off and maximum intensity.

For the electrical connection, follow the connection diagram according to the model that is to be connected (see fig. 3A-3B).

In the event that this appliance is not used, it is recommended that you disconnect it from the mains electricity supply.

"



### SETTINGS AND OPERATION:

Perform the necessary settings according to the model installed.

**TIMER** (see fig. 4B)

To set the timer, turn the "TIMER" pin clockwise to increase the time (3' - 15').

The extractor fan will start, activated by the switch. When the switch is deactivated, the fan continues working for the set time and then turns off.

**TIMER-HYGR0** (see fig. 4A)

When power is applied for the first time, the fan goes into test mode for a few seconds, and during that time the displays show the factory-set Timer - Hygro values.

To adjust the timer, turn the "TIMER" pin until the desired value appears on the display (0' - 15').

To adjust the level of humidity, turn the "HYGR0" pin until the desired value appears on the display (40% - 95%).

The **GTH** model permits the continuous ventilation (for 24 hours) of damp rooms through the ACTIVATION of S1 switch (S1: ON).

When the level of humidity is higher than the set level, the Hygro function is activated and the fan will operate at maximum speed.

Once the level of humidity falls below the set value, the device will continue to operate at maximum speed for the period of time set in the Timer function, and will eventually stop if S1=OFF or continue to operate at low speed if S1=ON.

Maximum and slow speeds are factory settings.

The extractor fan will also start, at maximum speed, if activated by the light switch in

the room. When the light switch in the room is turned off, the fan will continue to work at maximum speed for the period of time set in the Timer function, and will eventually stop if S1=OFF or continue to operate at low speed if S1=ON.

#### **PIR SENSOR** (see figure 4D)

To regulate the timer, rotate the "TIMER" control knob clockwise to increase the time setting (0' - 15').

When the extractor connects to the mains, the presence sensor is precharged for one minute. The extractor then remains on stand-by ready for normal operation.

The extractor starts up when the Presence Detector is activated. If the sensor does not detect any movement, the extractor will remain in operation for the length of time selected in the Timer setting and will eventually stop, returning to stand-by.

#### **LIGHT** (see figure 4C)

Fan equipped with Timer and Ambient Light. Timer adjustable between 0' and 15'. Adjustment of light intensity between off and maximum intensity.

To regulate the timer, rotate the "TIMER" control knob clockwise to increase the time setting (0' - 15').

To adjust the brightness of the LED lights, rotate the LIGHT knob in a clockwise direction to increase the light intensity (0 – MAX).

The extractor is activated with the switch, and the LED lights come on at MAXIMUM intensity. When the switch is turned off, the fan continues to operate for the set time and the LED lights are replaced by the selected form of lighting. Finally the fan switches off fully and the level of lighting remains at the set intensity.



To finish the installation, verify that all the connections have been done correctly and make sure that the cables are placed correctly.

Install the front cover in its position and make sure that it cannot be removed without using a tool (see fig. 7).

Make sure that the blades turn freely.

#### **Cleaning and Maintenance:**

- Before cleaning make sure that the appliance is not connected to the electric network and prevent it from being reconnected by accident.
- Clean with a damp cloth regularly.
- The appliance does not require additional maintenance. Always demand original spare parts for repairs.
- The motor, propeller and all components should be inspected periodically to ensure that they are not dirty and have not suffered any damage. The frequency of inspections depends on the appliance's operating conditions.
- Remove the dirt on the propeller and the inner parts of the casing to avoid imbalances during operation, a decrease in aerodynamic performance and motor damage.

This device is not a precision thermometer / hygrometer.

The displayed values of T° and HR are only for reference

**THE MANUFACTURER** reserves the right to make any technological improvement or modification without prior notification.



**CATA ELECTRODOMÉSTICOS S.L.** guarantees that this product will fulfill the use for which it was designed for a period of two (2) years.

This guarantee includes both materials and labour. Due to its small size and ease of transport, the product must be taken by the user to the nearest Official Technical Service Department of CATA.

To repair the product, it should be taken by the consumer to the brand's official technical assistance service department; and to replace the product, cancel the sale or obtain a reduction in the price, where appropriate, it should be taken to the point of sale. The product must be presented with its invoice or purchase ticket, or delivery note if later.


If a fault is detected, the consumer is entitled to demand the repair or replacement of the product, unless either of these options is impossible or disproportionate, within a reasonable period of time. If repairing or replacing the product is impossible or inappropriate, the consumer may choose to receive a discount on the price of the product or to cancel the purchase and receive a full refund.

This guarantee will not be applicable in the event of the improper use or misuse of the product, its improper handling by unauthorised persons, or the consumer's failure to clean or maintain the product on a periodic basis (cleaning of filters, replacement of bulbs). Please keep in mind that glass is not covered by the guarantee if it is broken as the result of improper use. This product has been designed solely and exclusively for domestic use; hence, this guarantee does not cover professional use or the use of the product in any unforeseen way.

The right to demand the fulfilment of the provisions of this guarantee will lapse after three years from the delivery of the product, and the consumer is required to provide notice of any fault within two months of becoming aware of it.

This guarantee does not affect the consumer's rights under the provisions of Law 23/2003, of 10 July, on Guarantees in the Sale of Consumer Goods.



The symbol  on the product or on its packaging indicates that this product may not be treated as household waste. Instead it shall be handed over to the applicable collection point for the recycling of electrical and electronic equipment. By ensuring this product is disposed of correctly, you will help prevent potential negative consequences for the environment and human health, which could otherwise be caused by inappropriate waste handling of this product. For more detailed information about recycling of this product, please contact your local city office, your household waste disposal service or the shop where you purchased the product.



## Geachte klant,

Lees deze handleiding voor installatie van het apparaat **AANDACHTIG** door om de veiligheid te waarborgen en de juiste werking van het apparaat te garanderen.



## BELANGRIJK:

Schakel de stroomvoorziening uit voordat u het apparaat gaat monteren resp. aansluiten op het lichtnet.

Dit apparaat mag uitsluitend worden gemonteerd, aangesloten op het lichtnet en ingesteld door een daartoe opgeleide technicus, in overeenstemming met de ter plekke geldende richtlijnen.

Als de instructies voor installatie zoals vermeld in deze handleiding niet worden opgevolgd, kan het product beschadigd raken.

Voor een optimale werking moet het apparaat correct zijn gemonteerd (installatie van de unit, kanalen en luchtversroosters).

Deze afzuigventilator is ontworpen voor het ventileren van vertrekken in woningen of vergelijkbaar. Gebruik dit apparaat niet voor een ander doel dan waarvan dit is ontworpen.

Dit apparaat kan worden gebruikt door kinderen vanaf 8 jaar en personen met verminderde fysieke, zintuiglijke of mentale vermogens of gebrek aan ervaring of kennis, mits zij onder toezicht staan of instructies hebben gekregen over hoe zij het apparaat op een veilige manier kunnen gebruiken en de risico's van het gebruik begrijpen. Kinderen mogen niet spelen met het apparaat. Reiniging en onderhoud mag niet door kinderen zonder toezicht worden uitgevoerd.

Deze afzuigkap moet zo worden geïnstalleerd dat de beugels zich op een hoogte van minstens 2,3 m boven de grond bevinden.

Deze afzuigventilator veroorzaakt geen storingen in radio- of televisieontvangst (richtlijn 2004/108/EG).



Alvorens de buizen te monteren, raadpleeg de gemeentelijke verordeningen m.b.t. luchtuitlaten en vraag toestemming aan degene die verantwoordelijk is voor het gebouw.

Neem voorzorgsmaatregelen om het terugstromen van gassen in de ruimte afkomstig van een open gasleiding of van andere apparaten met open vlam te voorkomen.

De ruimte moet voldoende worden geventileerd indien dit apparaat tegelijk wordt gebruikt met apparaten die werken op gas of andere brandstoffen.

Sluit het uitlaatkanaal (D) van de afzuigventilator NIET aan op een rookgaskanaal, ventilatieleidingen, heteluchtkanalen of kanalen die worden gebruikt voor de afvoer van dampen van apparaten die werken op gas of andere brandstoffen.



Installeer dit product NIET in de volgende ruimtes:

- Ruimtes waarin zich een grote hoeveelheid olie of vet bevindt;
- Ruimtes met corrosieve of brandbare vloeibare gassen of dampen;
- Ruimtes waarin de temperatuur hoger is dan 40 °C of lager dan -5 °C;
- Ruimtes die zijn blootgesteld aan de elementen (regen, zon, sneeuw, etc.);
- Ruimtes met voorwerpen die de bereikbaarheid van de ventilator zouden kunnen beperken.

Het product en de onderdelen daarvan mogen niet worden ondergedompeld in water of andere vloeistoffen.

De IP-klasse geldt uitsluitend indien het apparaat wordt gemonteerd conform de eisen zoals vermeld in deze handleiding.

De fabrikant is niet verantwoordelijk voor persoonlijk letsel, negatieve gevolgen voor dieren of materiële schade te wijten aan onoordeelkundig gebruik van het apparaat zoals vermeld in de waarschuwingen m.b.t. installatie, gebruik en onderhoud in deze handleiding.

Na installatie moeten deze instructies worden overhandigd aan de eigenaar/gebruiker van het apparaat.

Het moet mogelijk zijn om het apparaat te ontkoppelen van de netsroom na de installatie.

U kunt het apparaat ontkoppelen door ervoor te zorgen dat het stopcontact bereikbaar is of door een schakelaar in de vaste bedrading tussen te voegen die voldoet aan de normen van elektrische installaties.



#### INSTALLATIE:

Voordat u met de installatie begint, moet u controleren of de schroef niet vervormd noch beschadigd is, dat ze vrij kan draaien en dat er zich geen enkel vreemd voorwerp aan de binnenkant van de behuizing bevindt.

Het apparaat moet worden geïnstalleerd zoals weergegeven in de bijgevoegde illustratie. Er kan worden gekozen voor installatie tegen een muur of onder het plafond, met rechtstreekse afvoer naar een apart afvoerkanaal (zie fig. 1A)

Om over te gaan tot het installeren dient u in de muur of het plafond waar u het apparaat wilt installeren een ronde opening te maken waarvan de diameter overeenkomt met het model dat u wilt installeren (100mm; 120mm of 150mm), naast gaten voor de bevestiging daarvan (zie afb. 2).

Verwijder het deksel zoals afgebeeld in fig. 1B

Leid de aansluitdraden via het gedeelte gemarkeerd met 'PC' en de doorvoer in het apparaat (zie fig. 3A). Sluit het apparaat aan zoals vermeld onder 'ELEKTRISCHE AANSLUITING'

Als het apparaat wordt gemonteerd met een losse afvoerbuis, plaats dan de buis (D) in het gat dat u zojuist heeft aangebracht voor de afzuigventilator.

Als bij installatie gebruik wordt gemaakt van losse afvoerbuis of een directe uitlaat, dan moeten luchtroosters worden gemonteerd die voldoen aan de landelijk geldende veiligheidsrichtlijnen om te voorkomen dat de ventilatorbladen bereikbaar zijn (zie fig. 1A). Controleer of er zich geen obstakels in de luchtstroom bevinden.

Bevestig de basisunit met de door de fabrikant bijgeleverde pluggen en schroeven.



#### ELEKTRISCHE AANSLUITING:

Controleer of de spanning (V) en frequentie (Hz) van de stroomvoorziening overeenkomen met de waarden zoals vermeld op het typeplaatje.



Het apparaat moet permanent aangesloten worden met vaste bedrading, die in de muur wordt gelegd en het apparaat via de achterzijde binnenkomt.

(Kabel getipt of stijve, 2 of 3 geleiders minimale doorsnede van 1 mm<sup>2</sup> en 1,5 mm<sup>2</sup> maximum). Aarding is niet vereist, omdat het apparaat dubbel geïsoleerd is (klasse II).

De voedingskabel moet zodanig worden aangebracht dat geen vloeistof of damp het apparaat kan binnendringen via de kabel. Als dit niet mogelijk is, moet de kabel doorvoer extra worden afgedicht met bijv. siliconenkit. Gebeurt dit niet, dan beantwoordt het geheel niet aan de eisen voor vermelde IP-klasse.



#### Beschikbare versies:

**STANDAARD:** STANDAARD ventilator. Geen instelling vereist

**TIMER:** Ventilator met TIMER-regeling. Instelbare timer van 3' tot 15'.

**TIMER-HYGRO:** Ventilator met TIMER-HYGRO-regeling. Activering door vochtigheidsgraadregeling tussen 40% en 95%. Instelbare timer van 0' tot 15'.

Ontworpen voor continue, algemene ventilatie van vochtige ruimtes (badkamers, keukens, bijkeukens en toiletten).

**E 100 GST:** Ventilator voorzien van Timer en Aanwezigheidsensor. Timer instelbaar van 0' tot 15'. Opsporing van aanwezigheid tot 3-4m.

**E 100 GTL:** Ventilator voorzien van bediening Timer en Omgevingslicht. Timer instelbaar van 0' tot 15'. Instelling van verlichting van uitgeschakeld tot maximale lichtsterkte.

Zie voor de juiste elektrische aansluiting het aansluitschema voor het betreffende model (zie fig. 3A-3B).

Indien u het apparaat niet wilt gebruiken, wordt aangeraden het te los te koppelen van de netsroom.



#### INSTELLING EN BEDIENING:

Verricht de vereiste instellingen voor het geïnstalleerde model.

**TIMER** (zie fig. 4B)

Tijd instellen: draai de 'TIMER'-pen met de klok mee om te tijd te verlengen (3' - 15').

De afzuigventilator start zodra de schakelaar wordt bediend. Zodra de schakelaar opnieuw wordt bediend, blijft de ventilator nog de ingestelde tijd doordraaien en gaat dan uit.

**TIMER-HYGRO** (zie fig. 4A)

Zodra voor het eerst spanning op het apparaat wordt gezet, gaat de ventilator enkele seconden naar teststand; tijdens die tijd verschijnen de af fabriek ingestelde Timer - Hygro waarden op de display.

Timer instellen: verdraai de 'TIMER'-pen totdat de gewenste waarde verschijnt op de display (0' - 15'). Om de vochtigheidsgraad in te stellen, verdraait u de 'HYGRO'-pen totdat de gewenste waarde op de display (40 - 95%) verschijnt.

Het model GTH maakt een continue ventilatie (gedurende 24 uur) van vochtige kamers mogelijk, door middel van de ACTIVERING van de schakelaar S1 (S1: ON).

Wanneer de vochtigheidsgraad hoger is dan de ingestelde vochtigheidswaarde wordt de functie Hygro geactiveerd en begint de ventilator op maximale snelheid te werken.

Als de vochtigheidsgraad weer onder de ingestelde waarde komt, blijft het apparaat

op maximale snelheid werken gedurende de tijd die bij de functie Timer is ingesteld en uiteindelijk zal het apparaat uitgaan in het geval van S1=OFF of op lage snelheid werken in het geval van S1=ON.

De maximale en lage snelheid zijn in de fabriek ingesteld.

De ventilator zal ook op maximale snelheid aangaan als hij geactiveerd wordt door de lichtschakelaar van de kamer. Als de lichtschakelaar van de kamer uit wordt gezet, blijft de ventilator op maximale snelheid werken gedurende de tijd die bij de functie Timer is ingesteld en uiteindelijk zal het apparaat uitgaan in het geval van S1=OFF of op lage snelheid werken in het geval van S1=ON.

#### PIR-SENSOR (zie afbeelding 4D)

Voor het instellen van de tijdsduur van de timer draait u de "TIMER"-pen met de klok mee om de tijdsduur van de timer te verhogen (0' – 15').

Wanneer de afzuiger op het elektriciteitsnet wordt aangesloten, wordt een voorbelasting van de aanwezigheidsensor uitgevoerd gedurende 1 minuut. Vervolgens wordt de afzuiger in Stand-by geplaatst en is hij klaar voor de normale werking.

De afzuiger wordt in werking gesteld wanneer de aanwezigheidsdetector geactiveerd wordt. Wanneer de sensor geen beweging opspoor, blijft de afzuiger werken gedurende de tijd die geselecteerd is in de afstelling van de Timer, stopt dan en keert terug naar de toestand van Stand-by.

#### LIGHT (zie afbeelding 4C)

Ventilator voorzien van bediening Timer en Omgevingslicht. Timer instelbaar van 0' tot 15'. Instelling van verlichting van uitgeschakeld tot maximale lichtsterkte.

Voor het instellen van de tijdsduur van de timer draait u de "TIMER"-pen met de klok mee om de tijdsduur van de timer te verhogen (0' – 15').

Voor het instellen van de helderheid van de LEDS draait u de "LIGHT"-pen met de klok mee om de lichtintensiteit te verhogen (0 – MAX).

De afzuiging wordt met de schakelaar in aanstand geplaatst en de LEDS worden in werking gesteld op MAXIMALE intensiteit. Bij het uitschakelen van de schakelaar, blijft de ventilator gedurende de ingestelde tijd werken en worden de LEDS volgens de geselecteerde verlichting aangepast. Ten slotte gaat de ventilator uit en blijft de verlichting op de ingestelde stand.



Na afloop van de installatie, controleer of alle aansluitingen correct zijn en alle kabels goed aangebracht zijn.

Plaats het deksel terug en zorg ervoor dat dit niet zonder gereedschap kan worden verwijderd (zie fig. 7).

Controleer of de ventilatorbladen vrij kunnen bewegen.

#### Reiniging en onderhoud:

- Voor reiniging dient ervoor te worden gezorgd dat het apparaat niet is aangesloten op het lichtnet en ook niet abusievelijk daarop kan worden aangesloten.

- Reinig de ventilator regelmatig met een vochtige doek.

- Het apparaat vereist verder geen onderhoud.

Bestel altijd originele onderdelen bij reparatie.

- De motor, de schroef en alle onderdelen moeten regelmatig worden gecontroleerd om na te gaan dat ze niet vuil zijn en ze geen schade hebben opgelopen. De frequen-

tie van de controles zal afhangen van de gebruiksomstandigheden van het apparaat.

- Verwijder het vuil van de schroef en de binnenkant van de behuizing om storingen tijdens de werking, vermindering van de aerodynamische prestaties en schade aan de motor te vermijden.

Dit apparaat is geen precisethermometer / hygrometer.

De weergegeven waarden van T° en HR zijn alleen ter referentie

**DE FABRIKANT** behoudt zich het recht voor om technische verbeteringen en/of wijzigingen door te voeren zonder voorafgaande kennisgeving.



**CATA ELECTRODOMÉSTICOS S.L.** garandeerd dat dit produkt geschikt is

voor het bedoelde gebruik en verleent op dit produkt een garantie van twee (2) jaar. Deze garantie omvat arbeid en onderdelen. Door zijn geringe afmetingen moet dit produkt door de klant naar de naaste CATA servicecentrum worden gebracht.

Iedere reparatie onder garantie mag alleen in een van onze CATA servicecentra worden gemaakt. Eventueel kan de klant het produkt in het verkooppunt vervangen, de aankoop afzeggen of de prijs verlagen. Daarvoor moet de klant de bijbehorende factuur, reçu of afleveringsbon, indien de laatste een latere datum heeft.

Indien u een niet-naleving opsporen, u kun het herstellen of vervangen van het produkt binnen een redelijke termijn eisen, behalve dat een of andere van deze keuzen onmogelijk of buiten verhouding was. Indien de herstelling of vervanging niet mogelijk of redelijk is, kan de consument een prijsverlaging kiezen of de aankoop afzeggen, waarmee hij de prijs terugkrijgen zou.

Deze garantie vervalt in het geval van misgebruik, niet correct gebruik of ingreep in het toestel door onbevoegde personen of in het geval van gebrek aan schoonheid of onderhoud van het produkt (schoonmaken van de filter, vervangen van gloeilampen). Denk eraan dat het glas niet gedekt wordt door de garantie indien het breekt als gevolg van een onjuist gebruik ervan. Dit apparaat is alleen voor huisgebruik geschikt. Daarom verlenen we geen garantie op het professioneel gebruik van dit apparaat of ieder ander gebruik waarvoor het produkt niet geschikt is.

De claim over de naleving van de garantie wordt verjaard drie jaren na de aflevering van dit produkt. De klant moet de niet naleving meedelen twee maanden nadat hij ervan kennis heeft.

De consumentenrechten volgens de wet 23/2003, van 10 juli, over Garantie in de Verkoop van Verbruiksgoederen worden door deze garantie niet geheven.



Het symbool op het product of op de verpakking wijst erop dat dit produkt niet als huishoudafval mag worden behandeld. Het moet echter naar een plaats worden gebracht waar elektrische en elektronische apparatuur wordt gerecycled. Als u ervoor zorgt dat dit produkt op de correcte manier wordt verwijderd, voorkomt u mogelijk voor mens en milieu negatieve gevolgen die zich zouden kunnen voordoen in geval van verkeerde afvalbehandeling. Voor meer details in verband met het recyclen van dit produkt, neemt u het best contact op met de gemeentelijke instanties, het bedrijf of de dienst belast met de verwijdering van huishoudafval of de winkel waar u het produkt hebt gekocht.

**Lieber Kunde,**

bevor Sie mit dem Einbau beginnen, sollten Sie die nachfolgende Anleitung **AUFMERKSAM** lesen, um die Sicherheit und korrekte Funktionsweise des Geräts zu gewährleisten.

**WICHTIG:**

Vergewissern Sie sich vor allen Einbauarbeiten oder dem elektrischen Anschluss, dass die Stromversorgung abgeschaltet ist.

Der Einbau, der elektrische Anschluss und die Einstellungen sollten gemäß den entsprechenden regionalen Vorschriften von einem Fachmann durchgeführt werden.

Die Nichtbefolgung dieser Einbauanleitung kann zu Schäden am Gerät führen.

Für eine optimale Leistung sollte das Gerät ordnungsgemäß eingebaut werden (Einbau des Geräts selbst, der Leitungen und der Einlässe für den Luftaustausch).

Dieser Raumlüfter ist für den häuslichen oder den Gebrauch in ähnlichen Umgebungen vorgesehen. Verwenden Sie das Gerät nicht außerhalb seines Verwendungszwecks.

Dieses Gerät kann von Kindern über 8 Jahre und von Personen mit eingeschränkten körperlichen oder psychischen Fähigkeiten oder eingeschränkter Wahrnehmungsfähigkeit oder fehlender Erfahrung und Kenntnis benutzt werden, wenn diese hinsichtlich der sicheren Nutzung des Geräts angemessen und unter Aufsicht eingewiesen wurden und die damit verbundenen Gefahren verstehen. Kinder dürfen nicht mit dem Gerät spielen. Die vom Benutzer durchzuführende Reinigung und Instandhaltung darf von Kindern nicht ohne Beaufsichtigung durchgeführt werden. Diese Dunstabzugshaube muss so installiert werden, dass die Flügel sich mindestens auf einer Höhe von 2,3 m über dem Boden befinden.

Der Raumlüfter verursacht keine Störungen hinsichtlich Radio- oder Fernsehgeräten (Richtlinie 2004/108/EG).



Vor dem Leitungsanschluss sollten Sie sich über die lokalen Bestimmungen über Luftauslässe informieren und ggf. die für das Gebäude verantwortliche Person um Erlaubnis bitten.

Zur Vermeidung der Rückströmung von Gasen in den Raum durch eine offene Gasleitung oder andere Vorrichtungen mit offenem Feuer sollten entsprechende Vorkehrungen getroffen werden.

Bei gleichzeitiger Nutzung dieses Geräts und Geräten, die mit Gas oder anderen Brennstoffen betrieben werden, muss eine angemessene Belüftung des Raumes vorgesehen werden.

Die Auslassleitung (D) des Raumlüfters darf nicht an einen Rauchauslass, Belüftungsleitungen, Heißluftleitungen oder Leitungen angeschlossen werden, die dafür gebraucht werden Rauch von durch Gas oder andere Brennstoffe betriebene Geräte auszuleiten.



Bauen Sie dieses Gerät **NICHT** in Bereichen mit folgenden Merkmalen ein:

- Hoher Ölgehalt oder Umgebungen mit hohem Fettvorkommen.
- Umgebungen, in denen korrosive oder brennbare Gase bzw. Dämpfe austreten.
- Umgebungen mit Temperaturen von mehr als 40 °C oder weniger als -5 °C.
- Umgebungen, in denen das Gerät Witterungseinflüssen (Regen, Sonne, Schnee, etc.) ausgesetzt ist.
- Orte mit möglichen Hindernissen, die den Zugang zum Lüfter erschweren.

Das Gerät und seine Bauteile dürfen nicht in Wasser oder andere Flüssigkeiten getaucht werden.

Der IP-Schutzgrad kann nur gewährleistet werden, wenn der Einbau des Geräts gemäß der vorliegenden Anleitung durchgeführt wurde.

Der Hersteller lehnt jegliche Haftung für Schäden an Personen, Tieren oder Gegenständen ab, die aufgrund unsachgemäßer Verwendung durch Missachtung der Warnhinweise in dieser Anleitung für Einbau, Gebrauch und Wartung des Geräts entstanden sind.

Nach Beenden des Einbaus sollte diese Anleitung dem Besitzer/Nutzer des Geräts ausgehändigt werden.

Es ist notwendig, nach der Installation das Abtrennen des Geräts vom Stromnetz zu ermöglichen.

Die Trennung kann durch einen zugänglichen Stecker sichergestellt werden oder, indem ein Schalter in der fest verlegten Verkabelung eingebaut wird, der die elektrischen Installationsvorschriften erfüllt.



#### EINBAU:

Vor Beginn der Installation ist zu überprüfen, dass die Luftschraube weder verformt noch beschädigt ist, dass diese frei dreht und dass sich kein Fremdkörper im Gehäuseinneren befindet. Der Einbau des Geräts wird gemäß der beiliegenden Grafik durchgeführt. Das Gerät kann an der Wand oder an der Decke, mit direktem Auslass oder separater Auslassleitung eingebaut werden (siehe Abbildung 1A).

Für den Einbau müssen in Wand oder Decke dem Modell entsprechend eine kreisförmige Öffnung (100 mm, 120 mm oder 150 mm) und Bohrungen zur Befestigung des Gerätes angebracht werden (siehe Abb. 2).

Die Abdeckung wie in Abbildung 1B gezeigt entfernen.

Die Stromkabel durch das Teil „PC“ und die im Gerät vorgesehene Durchführung führen (siehe Abbildung 3A). Den Anschluss des Geräts wie im Abschnitt "ELEKTRISCHER ANSCHLUSS" beschrieben ausführen.

Wird die Montage mit einer separaten Auslassleitung durchgeführt, die Leitung (D) von in die angebrachte Öffnung für den Luftauslass setzen.

Bei beiden Montagearten (mit separater Auslassleitung oder direktem Auslass) müssen die Luftgitter so installiert werden, dass sie den Sicherheitsbestimmungen Ihres Landes entsprechen, damit kein Zugang zu den Lüfterblättern besteht (siehe Abbildung 1A).

Sicherstellen, dass der Luftstrom nicht behindert wird.

Die Grundplatte des Gehäuses mit den im Lieferumfang enthaltenen Dübeln und Schrauben befestigen.



#### ELEKTRISCHER ANSCHLUSS:

Sicherstellen, dass Spannung (V) und Frequenz (Hz) des Stromnetzes, an das das Gerät

angeschlossen werden soll, den Werten auf dem Typenschild entsprechen.



Das Gerät muss permanent über eine in der Wand eingelassene Verkabelung für feste Installationen angeschlossen werden. Die Leitungen müssen über die Rückseite in das Gerät geführt werden.

(Kabel gekippt oder starren, 2 oder 3 Leiter Mindestquerschnitt von 1 mm<sup>2</sup> und 1,5 mm<sup>2</sup> maximal) Eine Erdung ist nicht notwendig, da es sich um ein Gerät mit Doppelsolierung handelt. (Klasse II). Das Stromkabel muss so verlegt werden, dass keine Flüssigkeiten oder Dampf in das Gerät oder über das Kabel eindringen können. Sollte dies nicht möglich sein, muss der Kabeleingang zusätzlich versiegelt werden, zum Beispiel mit Silikon. Ansonsten ist die angegebene IP-Schutzklasse nicht gewährleistet.



#### Verfügbare Ausführungen:

**STANDARD:** STANDARD-Lüfter. Keine Einstellung erforderlich.

**TIMER:** Lüfter mit TIMER-Steuerung. Timer von 3' bis 15' einstellbar.

**TIMER-HYGR0:** Lüfter mit TIMER-HYGR0-Steuerung. Feuchtigkeitsgesteuerte Aktivierung bei einer Luftfeuchtigkeit zwischen 40 % und 95 %. Timer von 0' bis 15' einstellbar. Vorgesehen für die allgemeine und dauerhafte Belüftung von Räumen mit hoher Luftfeuchtigkeit (Bäder, Küchen, Waschküchen, Toilettenräume).

**E 100 GST:** Abzug mit Zeitgebung und Bewegungsmelder. Einstellbare Zeitgebung zwischen 0' und 15'. Bewegungsmelder bis zu 3-4 m.

**E 100 GT:** Abzug mit Zeitgebung und indirekter Beleuchtung. Einstellbare Zeitgebung zwischen 0' und 15'. Einstellung der Beleuchtung zwischen Abschaltung und maximaler Beleuchtungsstärke.

Für den elektrischen Anschluss, den Anweisungen im Anschlussdiagramm je nach anzuschließendem Modell folgen (siehe Abbildung 3).

Für den Fall, dass das Gerät nicht benutzt wird, empfehlen wir die Trennung vom Stromnetz.



#### EINSTELLUNGEN und FUNKTIONSWEISE:

Führen Sie die nötigen Einstellungen je nach installiertem Modell durch.

**TIMER** (siehe Abbildung 4B).

Für die Timer-Einstellung die Drehvorrichtung „TIMER“ im Uhrzeigersinn drehen, um die Zeitintervalle zu erhöhen (3' - 15').

Der Raumlüfter wird über den Schalter eingeschaltet. Wird der Schalter ausgeschaltet, dreht der Lüfter noch während der eingestellten Zeit weiter und hält dann an.

**TIMER-HYGR0** (siehe Abbildung 4A)

Wenn zum ersten Mal Spannung anliegt, führt der Lüfter für einige Sekunden einen Testlauf durch. Während dieser Zeit werden auf den Display die werkseitig eingestellten Timer-Hygro-Werte angezeigt.

Für die Timer-Einstellung an der Drehvorrichtung „TIMER“ drehen, bis der gewünschte Einstellwert am Display angezeigt wird (0' - 15').

Zur Einstellung des Feuchtigkeitsgrades, an der Drehvorrichtung „HYGR0“ drehen, bis der gewünschte Einstellwert am Display erscheint (40 % - 95 %).

Das Modell **GTH** gestattet die durchgehende Belüftung (24 Stunden) von Räumen mit hoher Luftfeuchtigkeit durch **AKTIVIERUNG** des Schalters S1 (S1: ON).

Übersteigt die Luftfeuchtigkeit den eingestellten Feuchtigkeitswert, wird die Hygro-Funktion aktiviert und der Lüfter arbeitet auf der Höchststufe.

Sinkt der Feuchtigkeitsgrad wieder unter den eingestellten Wert, arbeitet das Gerät während der über die Timer-Funktion eingestellten Zeit noch auf der Höchststufe weiter und schaltet schließlich im Fall von S1=OFF ab bzw. bei S1=ON auf die niedrige Stufe zurück. Die Höchst- und Niedriggeschwindigkeit sind fabrikseitig voreingestellt.

Der Raumlüfter wird auch dann auf der Höchststufe eingeschaltet, wenn der Lichtschalter des betreffenden Raums eingeschaltet wird. Nach Ausschalten des Lichtschalters arbeitet das Gerät während der über die Timer-Funktion eingestellten Zeit noch auf der Höchststufe weiter und schaltet schließlich im Fall von S1=OFF ab bzw. bei S1=ON auf die niedrige Stufe zurück.

#### **PIR-SENSOR** (siehe Abbildung 4D)

Drehen Sie zur Einstellung der Zeit den Regler „TIMER“ im Uhrzeigersinn, um die Dauer der Zeitgebung zu erhöhen (0' - 15' ).

Wenn der Abzug an das Stromnetz angeschlossen wird, wird der Bewegungsmelder 1 Minute lang aufgeladen. Anschließend ist der Abzug im Standby-Betrieb und betriebsbereit. Der Abzug setzt sich in Gang, wenn der Bewegungsmelder aktiviert wird. Wenn der Sensor keine Bewegung erkennt, bleibt der Abzug über die im Timer eingestellte Zeit in Betrieb und kehrt im Anschluss daran wieder in den Standby-Betrieb zurück.

#### **LIGHT** (siehe Abbildung 4C)

Abzug mit Zeitgebung und indirekter Beleuchtung. Einstellbare Zeitgebung zwischen 0' und 15'. Einstellung der Beleuchtung zwischen Abschaltung und maximaler Beleuchtungsstärke.

Drehen Sie zur Einstellung der Zeit den Regler „TIMER“ im Uhrzeigersinn, um die Dauer der Zeitgebung zu erhöhen (0' - 15' ).

Drehen Sie zur Einstellung der Beleuchtungsstärke der LED den Regler „LIGHT“ im Uhrzeigersinn, um die Lichtintensität zu erhöhen (0 - MAX).

Der Abzug wird über den Schalter eingeschaltet und die LED schalten sich mit MAXIMALER Beleuchtungsstärke ein. Nach Abschalten mit dem Schalter läuft der Abzug während der eingestellten Zeit weiter und die LED gehen in die gewählte Beleuchtungsstärke über. Zuletzt schaltet sich der Abzug ab und die Beleuchtungsstärke verbleibt auf dem eingestellten Niveau.



Zum Abschluss der Einbauarbeiten bitte sicherstellen, dass alle Anschlüsse ordnungsgemäß ausgeführt wurden und alle Kabel richtig verlegt sind.

Die Frontabdeckung wieder in die dafür vorgesehene Position bringen und sicherstellen, dass sie nicht ohne den Gebrauch von Werkzeug abgenommen werden kann (siehe Abbildung 7).

Sicherstellen, dass die Lüfterblätter sich frei drehen können.

#### **Reinigung und Wartung:**

• Vor der Reinigung sicherstellen, dass die Stromversorgung des Geräts ausgeschaltet wurde und es zu keiner unvorhergesehenen Einschaltung kommen kann.

• Regelmäßig mit einem feuchten Tuch reinigen.

• Das Gerät erfordert keine weitere Wartung.

Bestellen Sie für Reparaturen stets Originalteile.

• Der Motor, die Luftschraube und alle Bauteile sind regelmäßig auf Schmutz und Schäden zu überprüfen. Die Inspektionsfrequenz ist von den Betriebsbedingungen des Geräts abhängig.

• Auf der Luftschraube und an Innenteilen des Gehäuses vorhandenen Schmutz entfernen, um Unausgewogenheit während des Betriebs, Verringerung der aerodynamischen Leistung und Schäden am Motor zu vermeiden.


Dieses Gerät ist kein Präzisionsthermometer / Hygrometer.

Die angezeigten Werte von T<sub>av</sub> und HR dienen nur als Referenz

Der **HERSTELLER** behält sich das Recht vor, ohne vorherige Ankündigung technische Verbesserungen oder Änderungen vorzunehmen.



**CATA ELECTRODOMESTICOS S.L.** garantiert, dass dieses Produkt zwei (2) Jahre lang für den Gebrauch geeignet ist, für den es bestimmt ist. Diese Garantie schließt auch Material und Arbeitskraft ein, falls das Produkt aufgrund seiner geringen Größe und Beweglichkeit vom Benutzer zum nächstgelegenen Kundendienst von CATA transportiert wird. Zur Reparatur des Produktes muss der Benutzer immer den offiziellen Kundendienst der Marke aufsuchen, und wenn das Produkt ausgetauscht werden soll, der Verkauf rückgängig oder gegebenenfalls eine Preisminderung beantragt werden soll, die Verkaufsstelle, bei der stets die Rechnung, die Verkaufsgutttung oder der entsprechende Lieferschein vorgelegt werden muss, falls der Lieferschein später ausgestellt wurde. Falls ein Mangel festgestellt wird, kann die Reparatur oder der Austausch des Produktes beantragt werden, es sei denn, die Reparatur oder der Austausch sind unmöglich oder unverhältnismäßig. Die Reparatur oder der Austausch muss innerhalb eines angemessenen Zeitraums durchgeführt werden. Falls die Reparatur oder der Austausch unmöglich oder unverhältnismäßig sind, kann eine Preisminderung beantragt oder der Kauf rückgängig gemacht werden, wobei der Kaufpreis zurückerstattet wird. Die vorliegende Garantie gilt nicht, falls ein falscher oder unangemessener Gebrauch des Produktes vorliegt, Eingriffe von dazu nicht autorisierten Personen vorgenommen wurden oder die Reinigung oder periodische Instandhaltung des Produktes (Reinigung der Filter, Austausch der Glühbirnen) nicht durchgeführt wurde. Bitte beachten Sie, dass das Glas bei unsachgemäßer Behandlung nicht in der Garantie eingeschlossen ist. Dieses Produkt ist ausschließlich für den privaten Gebrauch bestimmt, deshalb deckt diese Garantie den professionellen Gebrauch oder den Gebrauch für Funktionen, für die dieses Produkt nicht vorgesehen ist, nicht. Der Akt zur Beantragung der Erfüllung der in dieser Garantie enthaltenen Bestimmungen verjährt drei Jahre nach der Übergabe des Produktes, wobei der Verbraucher innerhalb von zwei Monaten nach Feststellung des Mangels eine entsprechende Mitteilung machen muss. Die vorliegende Garantie beeinträchtigt die Verbraucherrechte, die im Gesetz 23/2003 vom 10. Juli, Garantien für Verbrauchsgüter, enthalten ist, nicht.

Das Symbol  auf dem Produkt oder seiner Verpackung weist darauf hin, dass dieses Produkt nicht als normaler Haushaltsabfall zu behandeln ist, sondern an einem Sammelpunkt für das Recycling von elektrischen und elektronischen Geräten abgegeben werden muss. Durch Ihren Beitrag zum korrekten Entsorgen dieses Produktes schützen Sie die Umwelt und die Gesundheit Ihrer Mitmenschen. Umwelt und Gesundheit werden durch falsches Entsorgen gefährdet. Weitere Informationen über das Recycling dieses Produktes erhalten Sie von Ihrem Rathaus, Ihrer Müllabfuhr oder dem Geschäft, in dem Sie das Produkt gekauft haben.



## Gentile Cliente,

Per garantire la sicurezza e il corretto uso dell'apparecchiatura, si prega di leggere **ATTENTAMENTE** le seguenti istruzioni prima di iniziare l'installazione.



## IMPORTANTE:

Assicurarsi che l'alimentazione elettrica è staccata prima di effettuare qualsiasi installazione o collegamento elettrico dell'apparecchiatura.

L'installazione, i collegamenti elettrici e le impostazioni devono essere realizzati nel rispetto delle norme locali e da personale qualificato.

Se non vengono seguite le istruzioni per l'installazione, si possono causare danni al prodotto.

L'apparecchiatura deve essere installata correttamente per ottenere un rendimento ottimale dello stesso (installazione dell'unità, delle canne e delle entrate per il cambio d'aria)

Questo estrattore è stato progettato per la ventilazione domestica o di locali simili. Non utilizzare per altri fini.

L'apparecchio può essere utilizzato da bambini a partire dagli 8 anni di età e da persone con capacità fisiche, sensoriali o mentali ridotte o con mancanza di esperienza o informazioni, se vengono offerte loro supervisione e istruzioni appropriate sull'uso dell'apparecchio in modo sicuro e ne comprendono i pericoli. I bambini non devono giocare con l'apparecchio. Le operazioni di pulizia e manutenzione da realizzare da parte dell'utente non devono essere effettuate da bambini senza la supervisione di un adulto.

L'estrattore deve essere installato in modo che le sue pale siano posizionate ad un'altezza minima di 2,3 m dal pavimento.

Questo estrattore non interferisce con la radio/televisione (Normativa 2004/108/CE).



Prima di iniziare l'installazione dei tubi, consultare la regolamentazione del comune riguardante le uscite d'aria e richiedere l'autorizzazione al responsabile dell'edificio.

Devono prendersi le opportune precauzioni per evitare il riflusso nell'ambiente di gas provenienti dal condotto del gas aperto o da altri meccanismi a fiamma libera.

Se si usano contemporaneamente quest'apparecchiatura con altre alimentate a gas o con un altro combustibile, deve essere prevista una sufficiente aerazione dell'ambiente.

Non montare il tubo di scarico (D) dell'estrattore in un condotto per i fumi, tubi di aerazione, condotti per l'aria calda o canne che vengono usate per i fumi di apparecchiature alimentate a gas o con un altro combustibile.



Non installare questo prodotto in zone con le seguenti caratteristiche:

- Eccesso d'olio e ambiente carico di grasso.
- Ambienti con liquidi, gas o vapori corrosivi o infiammabili.
- Ambiente con temperature superiori ai 40 °C o inferiori ai -5 °C.
- Ambienti esposti ad agenti atmosferici (pioggia, sole, neve, ecc).
- Luoghi con possibili ostacoli che rendano difficile l'accesso al ventilatore.

Il prodotto o le sue parti non devono entrare essere immerso in acqua o altri liquidi

Il grado di protezione IP è valido solo se l'installazione dell'apparecchiatura è conforme a quanto indicato in questo manuale.

Il fabbricante declina ogni responsabilità per eventuali danni causati a persone, animali o cose dovuti ad un uso errato dell'apparecchiatura e/o non conforme alle istruzioni.

ni riguardanti l'installazione, l'uso e la manutenzione contenute nel presente manuale.

Una volta conclusa l'installazione, queste istruzioni dovranno essere consegnate al proprietario/utente dell'apparecchiatura.

È necessario consentire lo scollegamento dell'apparecchio dalla rete elettrica dopo l'installazione.

Lo scollegamento può essere effettuato facendo in modo che la spina sia accessibile o inserendo un interruttore nell'impianto elettrico fisso che rispetti le normative sulle installazioni elettriche.



#### INSTALLAZIONE:

Prima di effettuare l'installazione, verificare che l'elica non sia deformata o danneggiata, che giri liberamente e che non sia presente nessun corpo estraneo all'interno della struttura.

L'installazione dell'apparecchiatura verrà realizzata così come indicato nella documentazione grafica allegata. Si può installare su una parete o sul tetto, con scarico diretto o con condotto di scarico individuale (vedere fig. 1A)

Per procedere all'installazione, praticare un'apertura circolare, di diametro corrispondente al modello che desidera installare (100 mm; 120 mm o 150 mm), nella parete o soffitto su cui si desidera montare l'apparecchiatura, e praticare anche i fori necessari per il suo fissaggio (vedere fig. 2).

Rimuovere la copertura come mostrato nella fig. 1B.

Passare i cavi dell'alimentazione elettrica attraverso il pezzo "PC" e il canale abilitato nell'apparecchiatura (vedere fig. 3A). Collegare a seconda dell'apparecchiatura "COLLEGAMENTO ELETTRICO"

Se il montaggio avvia con un tubo di scarico individuale, collocare il tubo (D) nel foro realizzato per lo scarico dell'aria.

Sia nel montaggio con tubo di scarico individuale che in quello con uscita diretta, si devono installare le griglie dell'aria che rispettino i requisiti legali della normativa del paese per impedire l'accesso all'elica del ventilatore (vedere fig. 1A)

Assicurarsi che il passaggio dell'aria non venga ostacolato.

Fissare la base della carcassa con i tasselli e le viti forniti dal fabbricante.



#### COLLEGAMENTO ELETTRICO:

Assicurarsi che la tensione (V) e la frequenza (Hz) dell'alimentazione elettrica alla quale ci si collega coincidano con quelle indicate sulla targhetta delle caratteristiche.



L'apparecchiatura deve essere collegata in maniera permanente con i cavi per l'installazione fissa, incassata nella parete, e i cavi devono entrare

nell'apparecchiatura dalla parte posteriore.

(Cavo con 2 o 3 conduttore rigido o con punta rigida, la sezione minima di 1 mm<sup>2</sup> e 1,5 mm<sup>2</sup> massimo)

Trattandosi di un'apparecchiatura con doppio isolamento non ha bisogno di messa a terra. (Classe II).

Il cavo di alimentazione deve essere collocato in maniera tale che non sia possibile che nessun liquido o vapore possa entrare nell'apparecchiatura passandoci sopra. Se questo non fosse possibile, l'entrata del cavo si dovrà sigillare usando, per esempio, silicone. In caso contrario non si conserverebbe la protezione IP indicata.



#### Versioni disponibili:

**STANDARD:** Ventilatore STANDARD. Non deve essere impostato

**TIMER:** Ventilatore provvisto di controllo TIMER. Temporizzazione regolabile tra 3' e 15'.

**TIMER-HYGRO:** Ventilatore provvisto di controllo TIMER-HYGRO. Attivazione per controllo dell'umidità compresa tra 40% e 95%. Temporizzazione regolabile tra 0' e 15'.

Progettato per la ventilazione generale continua di ambienti umidi (bagni, cucine, lavanderie e toilettes).

**E 100 GST:** Ventilatore dotato di timer e sensore di presenza. Temporizzazione impostabile tra 0 e 15 minuti. Rilevamento di presenza fino a 3-4 m.

**E 100 GTL:** Ventilatore con controllo Timer e Luce ambiente. Temporizzazione impostabile tra 0 e 15 minuti. Regolazione dell'illuminazione tra spento e intensità massima.

Per il collegamento elettrico, seguire il diagramma specifico del modello che si vuole collegare (vedere fig. 3A - 3B)

Nel caso in cui non si desideri utilizzare l'apparecchio, si raccomanda di scollegarlo dalla rete elettrica.



#### IMPOSTAZIONI e FUNZIONAMENTO:

Effettuare le impostazioni necessarie a seconda del modello installato.

**TIMER** (vedere fig. 4B)

Per regolare il tempo nel temporizzatore, girare il perno "TIMER" in senso orario per aumentare il tempo (3' - 15').

L'estrattore si avvierà, attivato dall'interruttore. Quando si disattiva l'interruttore, il ventilatore continua a funzionare per il tempo impostato e successivamente si spegnerà.

**TIMER-HYGRO** (vedere fig. 4A)

Quando si applica tensione elettrica la prima volta, il ventilatore entra in modalità test per alcuni secondi, in questo momento vengono mostrati sui display il valore Timer - Hygro impostati di serie.

Per regolare il tempo nel temporizzatore, girare il perno "TIMER" fino a raggiungere il valore desiderato mostrato sul display (0' - 15').

Per regolare il grado di umidità, girare il perno "HYGRO" fino a raggiungere il valore desiderato mostrato sul display (40% - 95%).

Il modello **GTH** consente la ventilazione continua (per 24 ore) di stanze umide tramite l'ATTIVAZIONE dell'interruttore S1 (S1: ON).

Quando il grado di umidità è superiore al valore di umidità definito con la regolazione, viene attivata la funzione Hygro e il ventilatore funziona alla velocità massima.

Quando il grado di umidità ritorna al di sotto del valore di regolazione, l'apparecchio continua a funzionare alla velocità massima durante il tempo regolato con la funzione Timer e alla fine si ferma nel caso in cui S1=OFF o continua a funzionare a velocità lenta nel caso in cui S1=ON.

Le velocità massima e lenta sono predefinite di fabbrica.

Anche l'estrattore si attiva, alla velocità massima, tramite l'interruttore della luce presente nella stanza. Quando si spegne l'interruttore della luce presente nella stanza, il ventilatore continua a funzionare alla velocità massima durante il tempo regolato con la funzione Timer e alla fine si ferma nel caso in cui S1=OFF o continua a funzionare a velocità lenta nel caso in cui S1=ON.

#### **SENSORE PIR** (v. figura 4D)

Per impostare la temporizzazione, ruotare il perno "TIMER" in senso orario per aumentare l'intervallo di temporizzazione (0 - 15 minuti).

Quando l'estrattore si collega alla rete elettrica, il sensore di presenza viene precaricato per 1 minuto. Successivamente, l'estrattore rimane in stato di standby, pronto per il suo funzionamento normale.

All'avviamento del rilevatore di presenza, l'estrattore entra in funzione. Se il sensore non rileva alcun movimento, l'estrattore rimane in funzione per il tempo selezionato con il timer e quindi si fermerà, tornando allo stato di standby.

#### **LIGHT** (si veda figura 4C)

Ventilatore con controllo Timer e Luce ambiente. Temporizzazione impostabile tra 0 e 15 minuti. Regolazione dell'illuminazione tra spento e intensità massima.

Per impostare la temporizzazione, ruotare il perno "TIMER" in senso orario per aumentare l'intervallo di temporizzazione (0 - 15 minuti).

Per regolare la luminosità dei LED, ruotare il perno "LIGHT" in senso orario per aumentare l'intensità della luce (0 - MAX).

L'estrattore viene attivato dall'interruttore e i LED si avviano alla intensità massima MASSIMA. Quando l'interruttore viene disattivato, il ventilatore continua a funzionare per il periodo di tempo impostato e i LED passano all'illuminazione selezionata. Infine, il ventilatore si spegne e l'illuminazione si mantiene al livello impostato.



Per concludere l'installazione, verificare se tutti i collegamenti sono stati realizzati correttamente ed assicurarsi che i cavi siano ben collocati.

Ricollocare la copertura frontale nella sua posizione corretta e assicurarsi che non può smontare senza l'aiuto di attrezzi (vedere fig. 7).

Assicurarsi che l'elica giri liberamente.

#### **Pulizia e Manutenzione:**

- Prima di iniziare a pulire assicurarsi che l'apparecchiatura non è collegata alla rete elettrica e che non si possa ricollegare accidentalmente.
- Periodicamente pulire con un panno umido.
- L'apparecchiatura non ha bisogno di altra manutenzione.
- Il motore, l'elica e tutti i componenti devono essere ispezionati periodicamente per verificare che non siano sporchi e che non abbiano subito nessun danno. La frequenza delle ispezioni dipenderà dalle condizioni di funzionamento dell'apparecchio.
- Eliminare la sporcizia presente sull'elica e sulle parti interne della struttura per evitare sbilanciamenti durante il funzionamento, la riduzione delle prestazioni aerodinamiche e danni al motore.

Richiedere sempre ricambi originali per le riparazioni

Questo dispositivo non è un termometro / igrometro di precisione. I valori visualizzati di T° e HR sono solo per riferimento

**IL FABBRICANTE** si riserva il diritto di realizzare qualsiasi miglioramento tecnologico o modifica senza previo avviso.



**CATA ELECTRODOMÉSTICOS S.L.** garantisce la conformità del prodotto all'uso al quale è destinato per un periodo di due (2) anni.


Detta garanzia include il materiale e la manodopera, dovendo il prodotto essere trasportato dall'u- tente presso il Servizio Tecnico Ufficiale di CATA più vicino, viste le dimensioni ridotte che agevola- no tale trasporto.

Per la riparazione del prodotto, il consumatore dovrà recarsi presso i servizi ufficiali d'assistenza tec- nica del marchio; e per la sua sostituzione, l'annullamento della vendita o la riduzione del prezzo - nei casi contemplati- presso il punto di vendita. Dovrà esibire sempre la fattura, scontrino d'acquis- to o bollo di consegna corrispondente. In caso di scoprire difetti di conformità, potrà esigere la riparazione o sostituzione del prodotto, salvo che una di queste opzioni sia impossibile o sproporzionata, dovendosi effettuare la medesima in un periodo ragionevole. In caso di riparazione o sostituzione impossibile o non idonea, il consumatore potrà scegliere tra uno sconto sul prezzo o l'annullamento dell'acquisto, con restituzione dell'impor- to pagato.

La presente garanzia non verrà applicata in caso di un uso inadeguato o manipolazione impropria del prodotto da parte di persone non autorizzate, parimenti in caso di mancanza di pulizia nonché non esecuzione di operazioni di manutenzione periodica (pulizia dei filtri, sostituzione delle lampadi- ne). Tenete in considerazione che la garanzia non copre il vetro in caso di rottura dovuta a un uso inappropriato. Il prodotto è stato concepito per un uso unico ed esclusivamente domestico; in conseguenza la garanzia non copre un uso professionale o non previsto.

L'azione di reclamo, in adempimento di quanto previsto dalla garanzia, scadrà trascorsi tre anni dalla consegna del prodotto, essendo tenuto il consumatore a informare sull'eventuale mancanza di conformità nel periodo di due mesi dal suo ricevimento.

La presente garanzia non concerne i diritti di cui dispone il consumatore in conformità con quanto previsto dalla Legge N° 23 del 10 luglio 2003, relativa alle Garanzie sulla Vendita dei Beni di Consumo.

Il simbolo  sul prodotto o sulla confezione indica che il prodotto non deve essere considerato come un normale rifiuto domestico, ma deve essere portato nel punto di raccolta appropriato per il ricic- claggio di apparecchiature elettriche ed elettroniche. Provvedendo a smaltire questo prodotto in modo appropriato, si contribuisce a evitare potenziali con- sequenze negative per l'ambiente e per la salute, che potrebbero derivare da uno smaltimento inad-eguato del prodotto. Per informazioni più dettagliate sul riciclaggio di questo prodotto, contattare l'ufficio comunale, il servizio locale di smaltimento rifiuti o il negozio in cui è stato acquistato il prodotto.

**Caro Cliente,**

Para garantir a segurança e o correcto funcionamento do aparelho, por favor leia ATENTAMENTE as seguintes instruções antes de proceder à instalação.

**IMPORTANTE:**

Certifique-se de que a corrente eléctrica foi desligada antes de realizar qualquer operação de instalação ou ligação eléctrica do aparelho.

A instalação, ligações eléctricas e configurações devem ser efectuadas por uma pessoa qualificada, de acordo com as normas locais.

Se estas instruções não forem seguidas, podem ocorrer danos no produto.

O aparelho deve ser correctamente instalado para conseguir um óptimo rendimento do mesmo (instalação da unidade, das condutas e das entradas para substituição de ar)

Este extractor está destinado à ventilação doméstica ou locais semelhantes. Não utilizar para outro fim que não seja aquele para o qual foi concebido.

Este aparelho pode ser utilizado por crianças de idade igual ou superior a 8 anos e por adultos com capacidades físicas, sensoriais ou mentais reduzidas, ou sem experiência ou conhecimento, desde que estejam sob supervisão ou recebam instruções adequadas sobre a utilização segura do aparelho e compreendam os perigos relacionados. As crianças não devem brincar com o aparelho. A limpeza e manutenção devem ser realizadas pelo utilizador e não por crianças sem supervisão.

Este extractor deve ser instalado de forma a que as pás fiquem situadas a uma altura mínima de 2,3 m do solo.

Este extractor não produz interferências de rádio/televisão (Directiva 2004/108/CE).



Antes de efectuar a instalação em tubagens, consultar as regras municipais sobre as saídas de ar e pedir autorização à pessoa responsável do edifício. Devem tomar-se precauções para evitar o refluxo de gases na divisão onde será instalado, procedentes da conduta de gás aberto ou de outros mecanismos de chama aberta.

Deve ter-se previamente em consideração uma ventilação adequada para a divisão da casa, se se utiliza simultaneamente este aparelho com outros alimentados a gás ou outro tipo de combustível

Não instalar o tubo de descarga (D) do extractor a uma chaminé de fumos, tubagens de ventilação, condutas de ar quente ou condutas que se utilizem para evacuar os fumos de aparelhos alimentados a gás ou qualquer outro combustível.



**NÃO** instale este produto em áreas com as seguintes características:

- Excesso de óleo ou ambiente carregado de gordura.
- Ambientes com líquidos, gases ou vapores corrosivos ou inflamáveis.
- Ambiente com temperaturas superiores a 40 °C ou inferiores a -5 °C.
- Ambientes com exposição a agentes atmosféricos (chuva, sol, neve, etc.)
- Lugares com possíveis obstáculos que dificultem o acesso ao ventilador.

O produto ou as partes do mesmo não devem ser submersas em água ou outros líquidos

O grau de protecção IP apenas é válido se a instalação do aparelho é feita de acordo ao indicado neste manual.

O fabricante rejeita qualquer responsabilidade por da-

nos causados a pessoas, animais ou objectos devido ao uso inadequado do aparelho, de acordo com as advertências para a instalação, utilização e manutenção descritas neste manual de instruções.

Ao finalizar a instalação, estas instruções devem ser entregues ao proprietário/utilizador do aparelho. É necessário permitir a desconexão do aparelho da rede eléctrica após a instalação. A desconexão pode ser efectuada procedendo de modo a que a tomada fique acessível, ou incorporando um interruptor na cablagem fixa que cumpra as normas de instalação eléctrica.



#### INSTALAÇÃO:

Antes de iniciar a instalação, assegurar que a hélice não está deformada nem danificada, gira livremente e não existe qualquer objecto estranho alojado no interior da estrutura.

A instalação do aparelho deve ser realizada de acordo com a documentação gráfica. Pode ser instalado na parede ou no tecto, com descarga directa ou com conduta de descarga individual (ver fig. 1A)

Para proceder à instalação, efectuar uma abertura circular de diâmetro correspondente ao modelo a instalar (100 mm; 120 mm ou 150 mm) na parede ou no tecto onde se pretende instalar o aparelho, bem como os orifícios para a respectiva fixação (ver fig. 2).

Retirar a tampa como se mostra na fig. 1B.

Passar os cabos de alimentação eléctrica através da peça "PC" e do canal habilitado no aparelho (ver fig. 3A). Ligar de acordo com a secção "LIGAÇÃO ELÉCTRICA"

Se a montagem se faz com um tubo de descarga individual, colocar o tubo (D) no orifício para a evacuação do ar.

Se a montagem se realiza com tubo de descarga individual ou com saída directa devem-se instalar as grelhas de ar que cumpram com os requisitos de segurança da norma vigente no país em que se encontra, de forma a impedir o acesso à hélice do ventilador (ver fig. 1A).

Certificar-se de que não existe qualquer obstrução à passagem do ar.

Fixar a base da estrutura através de tacos e parafusos fornecidos pelo fabricante.



#### LIGAÇÃO ELÉCTRICA:

Certificar-se de que a tensão (V) e a frequência (Hz) da corrente eléctrica à qual se vai ligar o aparelho correspondem aos valores indicados na placa de características.



O aparelho deve ligar-se de maneira permanente com a cablagem para instalação fixa, encastrada na parede e entrando no aparelho pela parte traseira.

(Cabo rígido ou pontas rígidas, condutores 2 ou 3 secção mínima 1 mm<sup>2</sup> e 1,5 mm<sup>2</sup> máximo)

Não é necessária uma tomada com ligação à terra porque se trata de um aparelho com isolamento duplo. (Classe II).

O cabo de alimentação deve ser colocado de forma a que não seja possível que nenhum líquido ou vapor possa entrar no aparelho, em toda a sua estrutura. Se tal não for possível, a entrada do cabo deve ser vedada de forma adicional, por exemplo, com silicone. Caso contrário, não seria conservada a protecção IP indicada.



#### Versões disponíveis:

**STANDARD:** Ventilador STANDARD. Não necessita configurações

**TIMER:** Ventilador com controlo TIMER. Temporização ajustável entre 3' e 15'.

**TIMER-HYGRO:** Ventilador com controlo TIMER-HYGRO. Activação por controlo de humidade entre 40% e 95%. Temporização ajustável entre 0' e 15'.

Concebido para a ventilação geral contínua de divisões húmidas (casas de banho, cozinhas, casas das máquinas e WC).

**E 100 GST:** Ventilador com controlo Timer (Temporizador) e sensor de presença. Temporização ajustável entre 0' e 15'. Detecção de presença até 3 - 4 metros.

**E 100 GTL:** Ventilador com controlo Timer e Luz Ambiente. Temporização ajustável entre 0' e 15'. Regulação da iluminação entre apagada e máxima intensidade.

Para efectuar a ligação eléctrica, seguir o diagrama de ligação apropriado de acordo com o modelo que se deseje ligar (ver fig. 3A – 3B)

No caso de não querer utilizar o aparelho, recomenda-se a sua desconexão da rede eléctrica.



#### CONFIGURAÇÕES E FUNCIONAMENTO:

Realize as configurações necessárias em função do modelo instalado.

**TIMER** (ver fig. 4B).

Para a regulação do tempo de temporização, rodar o pívó "TIMER" no sentido dos ponteiros do relógio para aumentar o tempo de temporização (3' - 15')

O extractor entra em funcionamento, activado pelo interruptor. Quando se desactive o interruptor, o ventilador continua a funcionar durante o tempo configurado e desliga-se no final.

**TIMER-HYGRO** (ver fig. 4A).

Quando se aplica tensão eléctrica pela primeira vez, o ventilador entra em modo de teste durante uns segundos; durante esse tempo, são mostrados no ecrã os valores Timer - Hygro pré-configurados de fábrica.

Para a regulação do tempo de temporização, rodar o pívó "TIMER" até configurar o valor desejado aparecer no ecrã (0'-15').

Para regular o grau de humidade, rodar o pívó "HYGRO" até configurar o valor desejado aparecer no ecrã (40% - 95%).

O modelo **GTH** permite a ventilação contínua (durante 24 horas) de divisões húmidas através da **ACTIVAÇÃO** do interruptor S1 (S1: ON).

Quando o grau de humidade for superior ao valor de humidade ajustado, a função Hygro é activada e o ventilador funciona com a velocidade máxima.

Quando o grau de humidade volta a ser inferior ao valor ajustado, o aparelho continuará a funcionar com a velocidade máxima durante o tempo ajustado na função Timer e, final-

mente, parará em caso de S1-OFF ou continuará a funcionar com a velocidade lenta em caso de S1-ON.

As velocidades máxima e lenta são pré-ajustadas na fábrica.

O extractor também será activado, com a velocidade máxima, ao ligar o interruptor de luz da divisão. Quando o interruptor de luz da divisão for desligado, o ventilador continuará a funcionar com a velocidade máxima durante o tempo ajustado na função Timer e, finalmente, parará em caso de S1-OFF ou continuará a funcionar com a velocidade lenta em caso de S1-ON.

#### SENSOR PIR (ver figura 4D)

Para regular a temporização, rodar o pivô "TIMER" no sentido dos ponteiros do relógio para aumentar o tempo da mesma (0' - 15').

Quando o extractor é ligado à rede de alimentação eléctrica, realiza-se uma pré-carga do sensor de presença durante 1 minuto. Em seguida, o extractor passa para o modo de espera, ficando pronto para o seu funcionamento normal.

O extractor começa a trabalhar logo que o detector de presença seja activado. Caso o sensor não detecte movimentos, o extractor continuará a funcionar durante o tempo seleccionado nas definições do Timer (Temporizador) e parará após essa temporização, voltando ao modo de espera.

#### LIGHT (ver figura 4C)

Ventilador com controlo Timer e Luz Ambiente. Temporização ajustável entre 0' e 15'. Regulação da iluminação entre apagada e máxima intensidade.

Para regular a temporização, rodar o pivô "TIMER" no sentido dos ponteiros do relógio para aumentar o tempo da mesma (0' - 15').

Para regular o brilho das luzes LED, rodar o pivô "LIGHT" no sentido dos ponteiros do relógio para aumentar a intensidade da luz (0 - MÁX).

O extractor é colocado no modo activado através do interruptor e as luzes LED acendem-se na MÁXIMA intensidade. Quando o interruptor é desactivado, o ventilador continua a funcionar durante o tempo definido e as luzes LED passam para a iluminação seleccionada. Finalmente, o ventilador desliga-se e o nível de iluminação mantém-se no nível definido.



Para finalizar a instalação, comprovar que todas as ligações se realizaram correctamente e garantir que os cabos estão bem colocados.

Montar novamente a tampa frontal na posição correcta e comprovar que não se pode desmontar sem a utilização de uma ferramenta (ver fig. 7).

Comprovar que a hélice pode girar sem problemas.

#### Limpeza e Manutenção:

- Antes de iniciar o processo de limpeza, certifique-se de que o aparelho está desligado da corrente e evite uma possível ligação involuntária.
- Limpar com um pano húmido de forma periódica.
- O aparelho não necessita de qualquer manutenção adicional.
- O motor, a hélice e todos os componentes devem ser periodicamente inspecionados para assegurar que não estão sujeitos nem danificados. A frequência das inspeções dependerá das condições de funcionamento do aparelho.
- Eliminar a sujidade presente na hélice e nas partes interiores da estrutura, para evitar

desequilíbrios durante o funcionamento, a redução dos desempenhos aerodinâmicos e danos no motor.

Este dispositivo não é um termómetro / higrómetro de precisão.

Os valores exibidos de T° e HR são apenas para referência

Solicite sempre peças de substituição originais para qualquer reparação

**O FABRICANTE** reserva-se o direito de efectuar qualquer melhoria tecnológica ou modificação sem aviso prévio.



**CATA ELECTRODOMÉSTICOS S.L.** garante a conformidade deste produto com o uso a que se destina durante um período de dois (2) anos.

Esta garantia inclui tanto materiais como mão de obra devendo, pelo seu pequeno tamanho e mobilidade, ser transportado pelo utente ao Serviço Técnico Oficial de CATA mais próximo.

Para a reparação do produto, o consumidor deverá dirigir-se aos serviços oficiais de assistência técnica da marca para a sua reparação, ou ao ponto de venda para substituir o produto, cancelar a compra-venda ou reduzir o preço se for caso disso, fazendo-se acompanhar sempre pela factura ou nota de compra ou pela guia de entrega correspondente se esta for posterior.

Se se detectar qualquer falta de conformidade, poderá ser exigida a reparação ou substituição do produto, salvo se uma destas opções resultar impossível ou desproporcionada, devendo ser realizada num prazo razoável. Se a reparação ou substituição não for possível ou apropriada, o consumidor poderá optar por um desconto no preço ou pelo cancelamento da compra, com devolução do preço.

A presente garantia não se aplicará nos casos de mau uso ou uso inadequado do produto, nem pela manipulação indevida do mesmo por pessoa não autorizada ou por falta de limpeza e de operações de manutenção periódica do produto (limpeza dos filtros, substituição de lâmpadas). Tenha em consideração que o vidro não está coberto pela garantia em caso de quebra por utilização indevida. Este produto foi concebido para uso único e exclusivo doméstico e por isso a garantia não ampara o uso profissional ou a sua utilização para funcionalidades não previstas.

A acção para reclamar o cumprimento do disposto na garantia prescreverá aos três anos desde a entrega do produto, devendo o consumidor informar sobre a falta de conformidade no prazo de dois meses desde que teve conhecimento da mesma.

A presente garantia não afecta os direitos de que dispõe o consumidor conforme o previsto na Lei 23/2003, de 10 de julho, de Garantias na Venda de Bens de Consumo.



O símbolo no produto ou na embalagem indica que este produto não pode ser tratado como lixo doméstico. Em vez disso, deve ser entregue ao centro de recolha selectiva para a reciclagem de equipamento eléctrico e electrónico. Ao garantir uma eliminação adequada deste produto, irá ajudar a evitar eventuais consequências negativas para o meio ambiente e para a saúde pública, que, de outra forma, poderiam ser provocadas por um tratamento incorrecto do produto. Para obter informações mais pormenorizadas sobre a reciclagem deste produto, contacte os serviços municipalizados locais, o centro de recolha selectiva da sua área de residência ou o estabelecimento onde adquiriu o produto.



## Kære kunde

For at garantere sikkerheden og den korrekte funktion ved apparatet bedes du læse følgende instruktioner OMHYGGELIGT, inden du starter installationen.



## VIGTIGT:

Sørg for, at strømforsyningen er koblet fra inden udførelse af installationen eller elektrisk tilslutning af apparatet.

Installation, elektriske tilslutninger og indstillinger skal udføres af en autoriseret el-installatør i henhold til de lokale bestemmelser.

Hvis disse installationsinstruktioner ikke følges, kan produktet blive beskadiget.

For den bedste ydelse skal apparatet installeres korrekt (installation af enheden, indgange til rør og luftudskiftning).

Denne ventilator er designet til ventilation af husholdninger og lignende steder. Anvend den ikke til andre formål, end den er designet til.

Dette apparat må kun anvendes af børn på 8 år og opefter, personer med nedsatte fysiske, sensoriske eller mentale evner eller mangel på erfaring og viden, hvis de har fået den passende vejledning med hensyn til sikker brug af apparatet og forstår de indebårne farer. Børn bør ikke lege med apparatet. Rengøring og vedligeholdelse som foretages af brugeren bør ikke foretages af børn uden opsyn. Denne emhætte skal installeres således at hasperne er placeret mindst 2,3 m over gulvet.

Denne ventilator producerer ikke radio/tv-interferens (Direktiv 2004/108/EØF).



Inden rørinstallation skal du undersøge kommunens bestemmelser om luftudgange og anmode om tilladelse fra den person, der er ansvarlig for bygningen.

Der skal tages forholdsregler for at undgå tilbagesøgning af gasser til rummet fra åbne gasrør eller fra enheder med åbne flammer.

Rummet skal have tilstrækkelig ventilation, hvis dette apparat anvendes samtidigt med andre apparater, der kører på gas eller andre brændstoffer.

Kobl ikke ventilatorens udgangsrør (D) til et skorstensrør, ventilationsrør, rør med varm luft eller rør, der anvendes til fjernelse af dunster fra apparater, der kører på gas eller andre brændstoffer.



Installer IKKE dette produkt i områder med følgende karakteristika:

- Overskydende olie eller fedt.
- Områder med ætsende eller brændbare flydende gasser eller dampe.
- Områder med temperaturer højere end 40 °C eller lavere end -5 °C.
- Områder der udsættes for vejrliget (regn, sol, sne, mv.)
- Områder med mulige forhindringer der ødelægger adgangen til ventilatoren.

Produktet og dets dele må ikke nedsænkes i vand eller andre væsker.

IP-vurderingen er kun gyldig, hvis apparatets installation er i overensstemmelse med det, der er angivet i denne vejledning.

Producenten fraskriver sig alt ansvar for personskade eller skade på dyr og genstande, der skyldes forkert brug af apparatet med henvisning til de ad-

varsler vedr. installation, brug og vedligeholdelse, der er beskrevet i denne brugervejledning. Efter færdiggørelse af installationen bør disse instruktioner udleveres til ejeren/brugeren af apparatet.

Efter installationen er det nødvendigt at afbryde apparatets strømforbindelse. Strømforbindelsen kan afbrydes gennem en tilgængelig stikkontakt eller ved at installere en afbryder i de faste ledninger som opfylder kravene for elektrisk installation.



#### INSTALLATION:

For du begynder installationen, kontroller at propellen ikke er deformeret eller beskadiget, at den drejer frit og at der ikke sidder fremmedlegemer fast på indersiden af skroget.

Apparatet skal installeres i henhold til den vedlagte, grafiske dokumentation. Det kan installeres væggen eller loftet, med direkte udgang til en individuelt udgangsrør (se fig. 1A) Hvis du vil starte installationen, skal du lave en cirkelformet åbning med en diameter, som svarer til den model, du vil installere (100 mm, 120 mm eller 150 mm) på væggen eller i loftet, hvor du vil installere apparatet og ophængsbeslaget (se fig. 2).

Fjern dækslet som vist i fig. 1B

For strømforsyningskablerne gennem "PC"-delen og røret på apparatet (se fig. 3A). Tilslut i henhold til afsnittet "ELEKTRISK TILSLUTNING"  
Hvis monteringen udføres med et individuelt udgangsrør: Anbring røret (D) i hullet, der er klargjort til luftudgangen.

Uanset om monteringen er udført med et individuelt udgangsrør eller med en direkte udgang, skal der installeres luftriste, der overholder nationale sikkerhedskrav for at forhindre adgang til ventilatorbladene (se fig. 1A)

Sørg for, at der ikke er forhindringer, der blokerer luftstrømmen.

Monter kabineettets sokkel med de plugs og skruer, der er leveret af producenten.



#### ELEKTRISK TILSLUTNING:

Sørg for, at strømforsynings spænding (V) og frekvens (Hz) svarer til de værdier, der findes på maskinplakten.



Apparatet skal være permanent tilsluttet med fast installationskabling, fastgjort til væggen og indført i apparatet gennem dets bagside.

(Hard ledning eller hårde tips, 2 eller 3 ledere minimale tværsnit 1 mm<sup>2</sup> og 1,5 mm<sup>2</sup> maksimum)

Der kræves ingen jordforbindelse, da der er tale om et dobbeltisoleret apparat. (Klasse II). Strømforsyningskablet skal være anbragt, så der ikke kan komme væsker eller dampe ind i apparatet sammen med det. Hvis dette ikke er muligt, skal kabelindgangen forsegles ekstra, f.eks. med silikone. Ellers er den angivne IP-vurdering ikke gældende.



#### Tilgængelige versioner:

**STANDARD:** STANDARD-ventilator. Kræver ikke indstilling

**TIMER:** Ventilator med TIMER-kontrol. Justerbar timer fra 3' til 15'.

**TIMER-HYGRO:** Ventilator med TIMER-HYGRO-kontrol. Aktivering af fugtighedskontrol mellem 40% og 95%. Justerbar timer fra 0' til 15'.

Designet til vedvarende, generel ventilation af fugtige rum (badeværelser, køkkener, vaskerum og toilettrum).

**E 100 GST:** Ventilator udstyret med timer og nærhedsføler. Timeren kan indstilles mellem 0' og 15'. Registrerer tilstedeværelse på en afstand af 3-4 m.

**E 100 GTL:** Ventilator med Timer og rumbelysning. Timeren kan indstilles mellem 0' og 15'. Lysstyrken kan indstilles mellem slukket og maksimum lysstyrke.

For den elektriske tilslutning: Følg tilslutningsdiagrammet for den model, der skal tilsluttes (se fig. 3A-3B).

I tilfælde af at apparatet ikke skal anvendes, anbefales det at apparatet frakobles strømmen.



#### INDSTILLING OG DRIFT:

Udfør de nødvendige indstillinger i henhold til den installerede model.

**TIMER** (se fig. 4B)

For at indstille timeren: Drej "TIMER"-benet med uret for at forøge tiden (3' - 15').

Ventilatoren starter, aktiveret af afbryderen. Når afbryderen slukkes, fortsætter ventilatoren med at køre i det indstillede tidsrum, hvorefter den slukker.

**TIMER-HYGRO** (se fig. 4A)

Når der tændes for strømmen første gang, går ventilatoren i testtilstand i et par sekunder, og i denne periode viser displayet de fabriksindstillede Timer-Hygro-værdier. For at justere timeren: Drej "TIMER"-benet, indtil den ønskede værdi vises på displayet (0' - 15').

For at justere fugtighedsgraden: Drej "HYGRO"-benet, indtil den ønskede værdi vises på displayet (40% - 95%).

**GTH**-modellen gør det muligt at sikre konstant ventilation (i 24 timer) af fugtige rum ved AKTIVERING af afbryderen S1 (S1: ON).

Når fugtighedsgraden er højere end den indstillede værdi, aktiveres Hygro-funktionen, og ventilatoren kører med fuld hastighed.

Når fugtighedsgraden igen er lavere end den indstillede værdi, forsætter apparatet med at køre med maksimal hastighed i det tidsrum, der er indstillet i timerfunktionen, og det standser til sidst, hvis S1=OFF, eller fortsætter med at køre med lav hastighed, hvis S1=ON.

Værdierne for den maksimale og den lave hastighed er fabriksindstillede. Udsugningen går ligeledes i gang ved maksimal hastighed, når den aktiveres af lyskontakten i rummet. Når lyskontakten i rummet afbrydes, vil ventilatoren fortsat køre ved maksimal hastighed i det tidsrum, der er indstillet med timerfunktionen, og den stopper til sidst, hvis S1=OFF eller fortsætter med at køre ved lav hastighed, hvis S1=ON.

#### **PIR-SENSOR** (se figur 4D)

Indstil timeren ved at dreje betjeningsknappen "TIMER" i retning med uret for at forøge den indstillede tid (0' - 15').

Når udsuget slutes til el-nettet, forlades nærhedsføleren i 1 minut. Derefter er udsuget i standby-tilstand og klar til at virke normalt.

Udsuget starter, når nærhedsføleren aktiveres. Hvis føleren ikke registrerer nogen bevægelse, fortsætter udsuget i den tid, der er indstillet på timeren. Derefter stopper det og vender tilbage til standby-tilstand.

#### **LIGHT** (se figur 4C)

Ventilator med Timer og rumbelysning. Timeren kan indstilles mellem 0' og 15'. Lysstyrken kan indstilles mellem slukket og maksimum lysstyrke.

Indstil Timeren ved at dreje betjeningsknappen "TIMER" i retning med uret for at forøge den indstillede tid (0' - 15').

Indstil lysstyrken for LED-belysningen ved at dreje knappen "LIGHT" i retning med uret for at forøge lysstyrken (0 - MAX).

Udsugningen aktiveres med afbryderen, og LED-belysningen tændes med "MAXIMUM" lysstyrke. Når der slukkes for afbryderen, fortsætter ventilatoren driften i det indstillede tidsrum, og LED-belysningen skifter tilbage til den valgte belysningstype. Til sidst slukkes ventilatoren helt, og lysstyrken forbliver på det indstillede niveau.



For at færdiggøre installationen: Kontroller, at alle tilslutninger er udført korrekt, og sørg for, at kablerne er anbragt korrekt.

Installer frontdækslet på dets plads, og sørg for, at det ikke kan fjernes uden brug af værktøj (se fig. 7).

Sørg for, at bladene kan dreje uhindret.

#### **Rengøring og vedligeholdelse:**

- Inden rengøring: Sørg for, at apparatet ikke er sluttet til el-nettet, og sørg for, at det ikke kan tilsluttes ved en fejl.
  - Rengør regelmæssigt med en fugtig klud.
  - Dette apparat kræver ikke yderligere vedligeholdelse.
- Bed altid om originale reservedele ved reparationer.
- Motoren, propellen og alle bestanddele bør inspiceres periodisk for at kontrollere, at de ikke er beskadiget eller er blevet beskadiget. Hyppigheden af disse inspektioner afhænger af apparatets driftsbetingelser.
  - Fjern det synlige snavs på propellen og på skrogets indvendige dele for at undgå ubalance under driften, reducere af aerodynamiske ydelser og skader på motoren.

Denne enhed er ikke et præcisionstermometer / hygrometer.

De viste værdier af T° og HR er kun til reference

**PRODUCENTEN** forbeholder sig ret til at foretage enhver teknisk forbedring eller ændring uden forudgående varsel.



**CATA ELECTRODOMÉSTICOS S.L.** udsteder en garanti for dette apparat for en toårig periode, såfremt apparatet anvendes i overensstemmelse med den brug, som dette er fremstillet til. Denne garanti omfatter såvel materialer som arbejdskraft, idet forbrugeren bør transportere apparatet, pga. dets lille størrelse og flytbarhed, hen til den nærmeste autoriserede CATA kundeservice.


For at foretage reparationer på apparatet, bør forbrugeren henvende sig til fabrikantens teknisk autoriserede kundeservice eller til den forretning, hvor produktet er købt for at udskifte dette, afløse købet eller eventuelt få et afslag i prisen. Faktura, kassebon eller den tilhørende udleveringseddél, såfremt levering er foretaget efter købstidspunktet, bør altid medbringes.

Hvis der opdaes en hvilken som helst fejlfunktion, kan kunden forlange reparation eller ombytning af produktet, med undtagelse af, at en af disse muligheder vil være umulig eller uforholdsmæssig indenfor et rimeligt tidsrum.

Hvis reparationen eller ombytningen ikke er mulig eller passende, kan forbrugeren vælge at forlange et nedslag i prisen eller at opheve købet og forlange pengene tilbage. Den herværende garanti omfatter IKKE de tilfælde, hvor produktet bruges forkert eller på anden vis end den, som det er beregnet til, så som utilbørlig håndtering af apparatet af ikke autoriseret personale eller manglende rengøring eller foretagelse af periodiske vedligeholdelsegenemsyn, (rengøring af filtre, udskiftning af pærer). Vær opmærksom på, at glasset ikke er dækket af garantien ved brud, der er opstået som følge af ukorrekt brug. Dette produkt er fremstillet udelukkende med henblik på at skulle anvendes i hjemmet, hvorfor garantien IKKE omfatter en faglig brug eller en andet brug, som apparatet ikke er fremstillet til.

Reklamationsfristen i henhold til garantien udløber efter tre år, at regne fra overdragelsen af produktet, idet forbrugeren er forpligtet til at meddele fejlfunktionen indenfor en frist på to måneder, efter opdagelsen af fejlen.

Den herværende garanti berører ikke de rettigheder, som forbrugeren er i besiddelse af i medfør af Lov nr. Ley 23/2003, af 10 Juli, omhandlende garantier ved Forbrugs-genstande.

Symbol  på produktet eller på pakken angiver, at dette produkt ikke må behandles som husholdningsaffald. Det skal i stedet overgives til en affaldsstation for behandling af elektrisk og elektronisk udstyr. Ved at søge for at dette produkt bliver bortskaffet på den rette måde, hjælper du med til at forebygge eventuelle negative påvirkninger af miljøet og af personers helbred, der ellers kunne forårsages af forkert bortskaffelse af dette produkt. Kontakt det lokale kommunekontor, affaldsselskab eller den forretning, hvor produkt er købt, for yderligere oplysninger om genanvendelse af dette produkt.



### Kjære kunde!

Vi ber deg lese følgende veiledning NØYE før du begynner installasjonen for å garantere at apparatet er sikkert og fungerer som det skal.



### VIKTIG:

Pass på at strømforsyningen er koplet fra før du forretar installasjonen eller den elektriske tilkoplingen av apparatet.

Installasjon, elektriske tilkoplinger og innstillinger må utføres av en kvalifisert person i samsvar med lokale forskrifter.

Hvis denne installasjonsveiledningen ikke følges, kan produktet bli skadet.

For optimal ytelse må apparatet installeres riktig (installasjon av enheten, ledningsrørene og luftinntakene).

Denne sugeviften er konstruert for ventilasjon av husholdninger eller lignende lokaler. Den må ikke brukes til andre formål enn det den ble konstruert for.

Dette apparatet kan brukes av barn i alderen 8 år eller mer og av personer med nedsatte fysiske, sensoriske eller mentale evner eller manglende erfaring og kunnskap, så lenge de er under tilsyn, har fått nødvendig opplæring i sikker bruk og forstår farene som bruken innebærer. Barn må ikke leke med apparatet. Rengjøring og vedlikehold av apparatet må ikke utføres av barn uten tilsyn.

Denne ekstraktoren må installeres slik at avstiverne sitter i en minstehøyde av 2,3 meter over gulvet. Denne sugeviften lager ikke støy på radio/fjernsyn (direktiv 2004/108/EF).



Før rørinstallasjonen må du konsultere kommunens vedtekter om luftavløp og søke om tillatelse fra den bygningsansvarlige.

Treff forholdsregler for å unngå at gasser strømmer tilbake inn i rommet fra det åpne gassrøret eller fra andre anordninger med åpen ild.

Rommet må ha tilstrekkelig ventilasjon hvis denne viften brukes samtidig med andre apparater som bruker gass eller andre brennstoffer

Ikke fest sugeviftens avløpsrør (D) til en pipe, ventilasjonsrør, varmluftskanaler eller rørledninger brukt til å fjerne os fra apparater som bruker gass eller annet brennstoff.



IKKE installer dette produktet i områder med følgende egenskaper:

- Mye olje eller fett.
- Områder med korroderende eller brennbar flytende gass eller damp.
- Områder med temperaturer over 40 °C eller under -5 °C.
- Værutsatte omgivelser (regn, sol, snø osv.)
- Områder med mulige hindringer som sperrer adgangen til viften.

Produktet og dets deler må ikke dypes i vann eller andre væsker.

IP-klassen er bare gyldig hvis installasjonen av viften er i samsvar med det som står i denne veiledningen.

Produsenten frasier seg alt ansvar for personskade eller skade på dyr eller gjenstander forårsaket av bruk av viften i strid med advarslene som gjelder installasjon, bruk og vedlikehold beskrevet i denne brukerveiledningen.

Etter at installasjonen er avsluttet, må denne vei-  
ledningen gis til viftens eier/bruker.

Det er nødvendig å kunne koble apparatet fra  
strømmettet etter installasjonen.

Dette oppnås ved at stikkkontakten er tilgjengelig  
eller ved å plassere en bryter på ledningen, installert  
i samsvar med elektrisk forskrifter.



#### INSTALLASJON:

For du starter installasjonen må du sjekke at viften ikke er deformert eller skadet, at den roterer fritt og at det ikke finnes noen fremmedlegemer i huset.

Viften må installeres i samsvar med vedlagte grafiske dokumentasjon. Den kan monteres på veggen eller i taket med direkte utslipp til en individuell avtrekkskanal (se fig. 1A) Forbered installasjonen ved å lage en sirkelrund åpning med en diameter som tilsvarer modellen du ønsker å installere (100 mm, 120 mm eller 150 mm) i veggen eller taket der apparatet skal installeres, og lag huller for feste(se fig. 2).

Fjern dekeleket som vist på fig. 1B

Trekk strømkablene gjennom "PC"-delen og ledningsrøret i viften (se fig. 3A). Kople til i samsvar med avsnittet "ELEKTRISK TILKOPLING"

Hvis monteringen gjøres med et individuelt avtrekksrør, plasserer du røret med (D) i hullet som er klargjort for luftavlop.

Uansett om monteringen gjøres med et individuelt avtrekksrør eller med et direkte utløp, må det installeres luftgitter som følger de nasjonale kravene til sikkerhet for å hindre tilgang til viftedelene (se fig. 1A)

Pass på at det ikke finnes noen hindre som blokkerer luftstrømmen.

Fest kappens sokkel ved hjelp av pluggene og skruene som leveres av produsenten.



#### ELEKTRISK TILKOPLING:

Pass på at spenningen (V) og frekvensen (Hz) til strømforsyningen svarer til verdiene angitt på navneplaten.



Viften må være permanent koplet til kabling for fast installasjon, som er montert i veggen og kommer inn i viften gjennom baksiden.

(Hard wire eller harde tips, to eller tre ledere minimum tverrsnitt 1 mm<sup>2</sup> og 1,5 mm<sup>2</sup> maks) Det kreves ingen jordtilkopling, siden dette er et dobbeltisolert apparat. (Klasse II).

Strømkabelen må plasseres slik at ingen væske eller damp kan komme inn i viften langs den. Hvis dette ikke skulle være mulig, må kablinggangen forsegles ytterligere, f. eks. med silikon. Eller ville det ikke være mulig å opprettholde den angitte IP-klassen.



#### Tilgjengelige versjoner:

**STANDARD:** STANDARD-vifte. Må ikke stilles inn

**TIMER:** Vifte med TIMER-kontroll. Justerbar timer fra 3' til 15'.

**TIMER-HYGRO:** Vifte med TIMER-HYGRO-kontroll. Aktivering ved fuktighetskontroll mellom 40 % og 95 %. Justerbar timer fra 0' til 15'.

Konstruert for kontinuerlig generell ventilasjon av fuktige rom (baderom, kjøkkener, vaskerom og toaletter).

**E 100 GST:** Ventilator utstyrt med tidsur og nærværssensor. Tidsuret kan justeres mellom 0' og 15'. Føler nærvær på opptil 3-4 m.

**E 100 GTL:** Viften er utstyrt med tidsur og omgivelseslys. Tidsuret kan justeres mellom 0' og 15'. Justering av lysintensitet mellom av og maksimal intensitet.

Når deg gjelder den elektriske tilkoplingen, følger du koplingskjemaet for den modellen som skal koples til (se fig. 3A-3B).

Dersom apparatet ikke lenger skal brukes, anbefaler vi at du kobler det fra strømmettet.



#### INNSTILLINGER OG DRIFT:

Utfør de nødvendige innstillingene i samsvar med den installerte modellen.

**TIMER** (se fig. 4B)

For å stille inn timeren vrir du "TIMER"-tappen med urviseren for å øke tiden (3'- 15'). Sugeviften starter aktivert av bryteren. Når bryteren er deaktivert, fortsetter viften å virke i den perioden som er stilt inn, deretter slås den av.

**TIMER-HYGRO** (se fig. 4A)

Når viften slås på for første gang, går den over i testmodus noen få sekunder, og i den perioden viser displayet de fuktighetsnivåene Timer-Hygro-verdiene.

For å justere timeren må du vri på "TIMER"-tappen til displayet viser den ønskede verdien (0'-15').

For å justere fuktighetsnivået vrir du på "HYGRO"-tappen til displayet viser den ønskede verdien (40% - 95%).

**GHT**-modellen muliggjør kontinuerlig ventilasjon (i 24 timer) av våtrom ved å AKTIVERE bryteren S1 (S1: ON).

Når fuktighetsnivået er høyere enn innstilt fuktighetsverdi, aktiveres Hygro-funksjonen og viften fungerer med maksimal hastighet.

Når fuktighetsnivået er lavere enn innstilt verdi, fortsetter apparatet på maksimal hastighet i den perioden som er stilt inn med Timer-funksjonen, og deretter stopper den hvis S1=OFF eller fortsetter den å gå på lav hastighet hvis S1=ON.

Maksimal og lav hastighet er stilt inn på forhånd fra fabrikk. Sugeviften startes også med maksimal hastighet når den aktiveres med lysbryteren i rommet. Når lysbryteren i rommet slås av, fortsetter viften å gå på maksimal hastighet i den perioden som er stilt inn med Timer-funksjonen, og deretter stopper den hvis S1=OFF eller fortsetter den å gå på lav hastighet hvis S1=ON.

**SENSOR PIR** (se figur 4D)

Vri kontrollbryteren til tidsuret ("TIMER") med klokken for å regulere tidsuret og for å øke tidsinnstillingen (0'-15').

Når ekstraktoren kobles til strømnettet, blir sensoren forladet i løpet av 1 minutt. Etter dette vil ekstraktoren være i standby og klar til å virke som normalt. Ekstraktoren starter når nærværssensoren aktiveres. Når sensoren ikke føler noen bevegelse, fortsetter ekstraktoren i den tiden som tidsuret er stilt inn på, deretter stopper den og går tilbake til standby.

#### LIGHT (se figur 4C)

Viften er utstyrt med tidsur og omgivelseslys. Tidsuret kan justeres mellom 0' og 15'. Justering av lysintensitet mellom av og maksimal intensitet.

Vri kontrollbryteren til tidsuret ("TIMER") med klokken for å regulere tidsuret og for å øke tidsinnstillingen (0'–15').

Hvis du vil justere lysstyrken på LED-lysene, vrir du lysbryteren ("LIGHT") med klokken for å øke lysintensiteten (0–MAX).

Kjøkkenviften aktiveres med bryteren, og LED-lysene tennes ved maksimal intensitet. Når bryteren slås av, fortsetter viften til den innstilte tiden og LED-lysene erstattes av den valgte belysningsformen. Viften slår seg til slutt helt av og belysningsnivået forblir på den innstilte intensitet.



For å avslutte installasjonen må du verifisere at alle tilkoblinger er korrekt utført, og se etter at kablene er riktig plassert.

Installer frontdekslet der det skal stå, og pass på at det ikke kan fjernes uten bruk av verktøy (se fig. 7).

Pass på at bladene snurrer fritt.

#### Rengjøring og vedlikehold:

- Før rengjøring må du sørge for at viften ikke er koplet til strømnettet og hindre at den blir tilkoplek ved et uheld.

- Rengjør regelmessig med en fuktig klut.
- Viften krever ikke ytterligere vedlikehold.

Be alltid om originale reservedeler for reparasjoner.

- Motoren, viften og alle komponentene bør inspiseres jevnlig for å sjekke at de er rene og uten skade. Hyppigheten av inspeksjonene avhenger av forholdene som apparatet brukes under.

- Rengjør viften og de innvendige delene i huset for å unngå ubalanse, redusert aerodynamisk ytelse og skader på motoren.

Denne enheten er ikke et presisjonstermometer / tydrometer.

De viste verdiene for T° og HR er kun for referanse

**PRODUSENTEN** forbeholder seg retten til å gjøre teknologiske forbedringer eller endringer uten forhåndsvarsel.




**CATA ELECTRODOMÉSTICOS S.L.** garanterer at dette produktet oppfyller alle

kvalitetskrav ved forskriftsmessig bruk for en to års periode.

Foreliggende garanti dekker også både mindre materialer som bruker selv må transportere til nærmeste autoriserte CATA-serviceverksted, og tilsvarende reparasjonstid. I tilfelle av skader på produktet, må bruker ta kontakt med et autorisert CATA-serviceverksted for å få det reparert, eller gå til stedet vedkommende kjøpte produktet for å få byttet det, annullere kjøpet eller bli gitt en nedsettelse på salgsprisen. I slike tilfeller må man alltid vise faktura eller kvittering.

Enhver kvalitetsdefekt som oppdages på produktet, gir kjøper rett til å kreve at produktet blir reparert eller erstattet med et nytt, unntatt i de tilfeller dette ikke lar seg gjøre eller anses som uforholdsmessig, og det kreves en lengre frist for å kunne gjenomføre dette. Hvis produktet hverken kan repareres eller erstattes, kan kjøper velge mellom en prisnedsettelse eller annullering av kjøpet med refundering av betalt beløp. Denne garantien dekker ikke feil som er oppstått som følge av feilaktig eller uegnet bruk av produktet, utilbørlig manipulasjon foretatt av ikke autoriserte personer eller mangel på rengjøring og regelmessig vedlikehold (rengjøring av filtre, bytting av lyspærer). Vær oppmerksom på at glasset ikke dekkes av garantien i tilfelle skade som følge av utilbørlig bruk. Dette produktet er utelukkende beregnet på bruk i hjemmet, og garantien dekker derfor ingen profesjonell bruk eller annen anvendelse av produktet. Retten til å kreve erstatning for kvalitetssvikt i henhold til garantiens bestemmelser utløper tre år etter at produktet er blitt levert. Bruker må derfor gi meddelelse om mulige defekter innen to måneder etter at vedkommende er blitt oppmerksom på disse. Foreliggende garanti er uavhengig av og påvirker ikke de forbruker-rettighetene som er fastsatt i Lov 23/2003, av 10. juli, om Garanti for Salg av Forbruksgoder.

Symbolet  på produktet eller på emballasjen viser at dette produktet ikke må behandles som husholdningsavfall. Det skal derimot bringes til et mottak for resirkulering av elektrisk og elektronisk utstyr. Ved å sørge for korrekt avhending av apparatet, vil du bidra til å forebygge de negative konsekvenser for miljø og helse som gal håndtering kan medføre. For nærmere informasjon om resirkulering av dette produktet, vennligst kontakt kommunen, renovasjonsselskapet eller forretningen der du anskaffet det.



## Bäste kund,

Läs följande instruktioner NOGGRANT innan du påbörjar installationen, för att garantera säkerhet och korrekt funktion hos enheten.



## VIKTIGT:

Kontrollera att strömkällan är frånkopplad innan du påbörjar installationen eller el-anslutningen till apparaten.

Installation, elektriska anslutningar och inställningar måste utföras av en behörig person i enlighet med lokala regler.

Om de här installationsanvisningarna inte följs kan produkten skadas.

För optimal prestanda måste enheten installeras på rätt sätt (installation av enheten, ventiler och luftgångar).

Den här utsugsfläkten är utformad för ventilation i villor eller liknande anläggningar. Använd den inte i något syfte för vilket den inte är avsedd.

Den här apparaten kan användas av barn från åtta år och uppåt och av personer med fysisk, sensorisk eller psykisk funktionsnedsättning eller personer som saknar erfarenhet eller kunskap, under övervakning och om de har fått lämplig utbildning i hur apparaten används på ett säkert sätt och är införstådda med vilka faror som kan uppstå. Barn får inte leka med apparaten. Rengöring och underhåll som ska utföras av användaren får inte utföras av barn utan överinseende av vuxen.

Den här utsugsfläkten ska installeras så att fläktbladen sitter på minst 2,3 m höjd över golvet.

Den här utsugsfläkten avger inte radio-/tv-störningar (Direktiv 2004/108/EC).



Före rördragningsinstallationen ska du kontakta kommunen för att kontrollera luftutloppen och begära tillstånd från personen som ansvarar för byggnaden.

Säkerhetsföreskrifter måste vidtas för att undvika att luften återförs in i rummet via öppna gasrör eller från andra enheter med öppna lågor.

Rummet måste ha adekvat ventilation om den här enheten används samtidigt med andra enheter som går på gas eller andra bränslen.

Installera inte utsläppsstället (D) för utsugsfläkten mot en skorstensgång, ventilationsrör, luftvärme-kanaler eller kanaler som används för att släppa ut ångor från enheter som går på gas eller andra bränslen.



**INSTALLERA INTE** den här produkten på platser med följande egenskaper:

- Mycket olja eller fett.
- Områden med korrosiva eller antändbara gaser eller ångor.
- Områden med temperaturer som överstiger 40 °C eller understiger -5 °C.
- Områden med utsatt miljö (regn, sol, snö etc)
- Områden med möjliga hinder som hindrar åtkomsten till fläkten.

Produkten och dess delar får inte sänkas ned i vatten eller andra vätskor.

IP-klassificeringen gäller bara om installationen av enheten efterlever vad som anges i den här bruksanvisningen.

Tillverkaren avsägar sig allt ansvar för personskada eller skada för djur eller föremål som orsakas av felaktig användning av enheten enligt installa-

tionsvarningarna, användning och underhåll som beskrivs i den här bruksanvisningen.

Efter att du har slutfört installationen ska de här instruktionerna ges till ägaren/användaren av enheten.

Man måste kunna koppla bort apparaten från elnätet efter installationen.

Frånkopplingen kan ske antingen genom en åtkomlig kontakt eller en brytare som uppfyller normerna för elinstallationer som monteras på den fasta kabeln.



### INSTALLATION:

Innan du påbörjar installationen, kontrollera att fläkten inte är deformerad eller skadad, att den roterar fritt och att det inte finns några främmande föremål inuti huset.

Enheten ska installeras enligt bifogad bildokumentation. Den kan installeras på väggen eller i taket, med direkt utsläpp till en individuell utsläppskanal (se bild 1A)

För att sätta igång med installationen, gör en cirkeformad öppning med en diameter som motsvarar modellen du vill installera (100 mm, 120 mm eller 150 mm) på väggen eller i taket där du vill installera apparaten tillsammans med hålen för upphängning av den (se fig. 2).

Ta bort kåpan enligt vad som visas på bild 1B

Dra strömkablarna genom delen "PC" och enhetens krets (se bild 3A). Gör anslutningarna enligt avsnittet "EL-ANSLUTNING"

Om enheten monteras med individuell utsläppsrör, placerar du röret på (D) i hålet som har förberetts för luftutsläpp.

Om monteringen görs med ett individuell utsläppsrör eller direkt utlopp måste luftgaller installeras som uppfyller nationella säkerhetskrav för att förhindra åtkomst till fläktbladen (se bild 1A)

Se till att det inte finns några hinder som hindrar luftflödet.

Montera basen för höljet med pluggar och skruvar som tillhandahålls av tillverkaren.



### EL-ANSLUTNING:

Se till att spänningen (V) och frekvensen (Hz) för strömkällan korresponderar mot värdena som anges på namnplåten.



Enheten måste anslutas permanent med fast installationskablage, som monteras i väggen och går in i enheten på baksidan.

(Hård tråd eller hård spets, två eller tre ledare minsta tvärsnitt 1 mm<sup>2</sup> och 1,5 mm<sup>2</sup> max)

Det krävs ingen jordad anslutning, eftersom enheten är dubbelisolerad. (Klass II).

Strömkabeln måste placeras så att ingen vätska eller ånga kan tränga in i enheten.

Om detta inte går, ska kabeln tätas mer, exempelvis med silikon. Annars bibehålls inte angiven IP-klassificering.



### Tillgängliga versioner:

**STANDARD:** STANDARD-fläkt. Kräver ingen inställning

**TIMER:** Fläkt med TIMER-kontroll. Justerbar timer från 3' till 15'.

**TIMER-HYGRO:** Fläkt med TIMER-HYGRO-kontroll. Aktivering av fuktkontroll mellan 40 % och 95 %. Justerbar timer från 0' till 15'.

Designad för kontinuerlig, allmän ventilation av fuktiga rum (badrum, kök, tvättstuga och toalett).

**E 100 GST:** Fläkt försedd med timerkontroll och närvarosensor. Tidsinställning mellan 0 och 15 min. Närvarodetektering upp till 3-4 m.

**E 100 GTL:** Fläkt med kontrollerna Timer och Omgivningsljus. Tidsinställning mellan 0 och 15 min. Inställning av ljusstyrka mellan släckt och maximal ljusstyrka.

För el-anslutning, ska du följa kabeldiagrammet enligt den modell som ska anslutas (se bild 3A-3B).

Om du inte vill använda apparaten bör du koppla bort den från elnätet.



### INSTÄLLNINGAR OCH ANVÄNDNING:

Utför nödvändiga inställningar enligt den installerade modellen.

**TIMER** (se bild 4B)

Om du vill ställa timern vrider du knappen "TIMER" medurs för att öka tiden (3'- 15'). Utsugsfläkten startar, genom att aktiveras av brytaren. När brytaren avaktiveras fortsätter fläkten arbeta under den angivna tiden och slås sedan av.

**TIMER-HYGRO** (se bild 4A)

När strömmen slås på för första gången övergår fläkten i testläge några sekunder och under den tiden visas värdena för Timer - Hygro.

Om du vill justera timerna vrider du ratten för "TIMER" tills önskat värde visas på displayen (0'- 15').

När du vill justera fuktnivån vrider du ratten "HYGRO" tills önskat värde visas på displayen (40 % - 95 %).

**GTH**-modellen möjliggör ventilation utan avbrott (under 24 timmar) av fuktiga rum genom AKTIVERING av strömbrytare S1 (S1: ON).

När fuktnivån är högre än angivet fuktvärde, aktiveras hygro-funktionen och fläkten körs med maximal hastighet.

När fuktnivån är lägre än det angivna värdet, körs enheten på maximal hastighet under den tid som anges i timerfunktionen och stoppar slutligen vid S1=OFF eller fortsätter köra med långsam hastighet vid S1=ON.

Maximal och långsam hastighet är förinställda från fabrik.

Utsugsfläkten startar också med maximal hastighet genom att aktiveras av strömbrytaren för belysning. När strömbrytaren avaktiveras fortsätter fläkten att köras med

maximal hastighet under den angivna tiden i timerfunktionen och stoppar slutligen vid S1=OFF eller fortsätter köra med långsam hastighet vid S1=ON.

#### **PIR-detektor** (se Fig. 4D)

Du ökar tidsinställningen genom att vrida "TIMER"-ratten medurs (0–15 min).

När utsuget ansluts till elnätet, förladdas närvarosensorn i 1 minut. Därefter förblir utsuget i standby-läge för den normala funktionen.

Utsuget sätts igång när närvarosensorn aktiveras. När sensorn inte detekterar någon rörelse, fortsätter utsuget att fungera under den tid som valts med timerjusteringen och stannar slutligen för att återgå till standby-läget.

#### **LIGHT** (se figur 4C)

Fläkt med kontrollerna Timer och Omgivningsljus. Tidsinställning mellan 0 och 15 min. Inställning av ljusstyrka mellan släckt och maximal ljusstyrka.

Du ökar tidsinställningen genom att vrida "TIMER"-ratten medurs (0–15 min).

Du ökar LED-lampornas ljusstyrka genom att vrida ratten "LIGHT" medurs (0–MAX).

Utsuget aktiveras med brytaren och LED-lamporna startar med MAXIMAL ljusstyrka.

När brytaren slås från fortsätter fläkten att gå under den angivna tidsperioden och LED-lamporna övergår till den angivna ljusstyrkan. Till sist stängs fläkten av och ljusstyrkan stannar på angiven nivå.



För att slutföra installationen ska du kontrollera att alla anslutningar har gjorts på rätt sätt och se till att kablarna har dragits som de ska.

Installera främre kåpan på plats och se till att den inte kan tas bort utan ett verktyg (se bild 7).

Se till att bladen roterar fritt.

#### **Rengöring och skötsel:**

- Före rengöring ska du se till att enheten inte är ansluten till el-nätet och förhindra att den kopplas in igen av misstag.
  - Rengör med jämna mellanrum med en fuktig trasa.
  - Enheten kräver inte extra underhåll.
- Beställ alltid originaldelar vid reparation.
- Naley regularnie kontrolowa silnik, wirnik i wszytkie cz ci, aby upewni si , e nie s zabrudzone lub uszkodzone. Wła ciwa cz stotliwo takich przegi dów zale y od warunków eksploatacji urz dzenia.
  - Naley usuwa zanieczyszczenia z wirnika i wn trza obudowy, aby unikn zaktóce pracy urz dzenia, zmniejszenia wydajno ci aerodynamicznej oraz uszkodzenia silnika.

Ta naprawa ni natan en termometer / higrometer.

Prikazane vrednosti T<sup>3</sup> in HR so samo za referenco

**TILLVERKAREN** förbehåller sig rätten att göra tekniska förbättringar eller modifieringar utan föregående meddelande.



**CATA ELECTRODOMÉSTICOS S.L.** garanterar att denna produkt kan användas i det syfte den är avsedd i minst två (2) år.

Den här garantin inkluderar material såväl som arvodet, men apparaten bör på grund av sin ringa storlek lämnas in av användare hos närmaste auktoriserade reparatör av CATA.

Om behov av reparation uppstår ska konsumenten kontakta en av märket auktoriserad reparatör för att reparera apparaten, eller kontakta återförsäljaren för att denna ska byta ut produkten, häva köpet eller reducera priset. För detta ändamål ska man alltid se till att spara kvittot och visa upp det som köpebevis.


Om något fel upptäcks kan man kräva att produkten repareras eller bytes, utom i sådana fall ett av dessa alternativ inte är möjligt att uppfylla eller kan anses oproportionerlig, och detta ska ske inom en rimlig tidsperiod efter det att felet upptäckts. Om det inte är möjligt att reparera eller byta produkten eller om det inte anses nödvändigt eller lämpligt kan konsumenten återfå en del av eller hela köpesumman.

Den här garantin gäller inte om produkten har använts på olämpligt eller felaktigt sätt, eller om en ej auktoriserad person har manipulerat produkten. Garantin gäller heller inte om den inte har rengjorts regelbundet i enlighet med instruktioner eller om annat underhåll inte har genomförts på tillfredställande sätt (rengöring av filter, byte av lampor). Tänk på att glaset inte täcks av garantin om det spricker på grund av olämplig användning. Den här produkten har utformats för att användas uteslutande i hemmet och garantin gäller därför inte om den har använts professionellt eller för andra ej avsedda ändamål.

Garantins uppfyllande ska krävas in inom tre år från och med det att produkten överlämnade och konsumenten bör informera om eventuella fel inom två månader från det att de kom till hans hennes kännedom.

Den här garantin påverkar inte de konsumenträttigheter som gäller i enlighet med lag 23/2003 från den 10 juli gällande försäljningsgaranter för konsumtionsprodukter.



Symbolen  på produkten eller emballaget anger att produkten inte får hanteras som hushållsavfall. Den skall i stället lämnas in på uppsamlingsplats för återvinning av el- och elektronikkomponenter. Genom att säkerställa att produkten hanteras på rätt sätt bidrar du till att förebygga eventuellt negativa miljö- och hälsoeffekter som kan uppstå om produkten kasseras som vanligt avfall. För ytterligare upplysningar om återvinning bör du kontakta lokala myndigheter eller sophämtningstjänst eller affären där du köpte varan.



## Hyvä asiakas,

Lue seuraavat ohjeet HUOLELLISESTI ennen laitteen asennuksen aloittamista, jotta voisit varmistua siitä, että käytät laitetta oikein ja turvallisesti.



## TÄRKEÄÄ:

Varmista, että virransyöttö on katkaistu, ennen kuin asennat laitteen tai teet sen sähkökytkennät.

Asennuksen, sähkökytkennät ja asetukset tekevän henkilön tulee olla teknisesti pätevä paikallisen lainsäädännön mukaisesti.

Laitte voi vaurioitua, jos näitä asennusohjeita ei noudateta.

Jotta laitteen suorituskyky olisi paras mahdollinen, se tulee asentaa oikein (niin itse yksikkö kuin sen kanavointi ja ilmanottoaukotkin).

Tämä liesituuletin on suunniteltu asuin- ja muiden vastaavien tilojen tuulettamiseen. Älä käytä laitetta mihinkään muuhun kuin siihen tarkoitukseen, johon se on suunniteltu.

Yli 8-vuotiaat lapset ja henkilöt, joilla on fyysisiä, aistillisia tai henkisiä puutteita tai puutteellinen kokemus ja tuntemus, saavat käyttää tätä laitetta vain silloin, kun heitä on ohjattu laitteen turvallisesta käytöstä ja he ymmärtävät sen käyttöön liittyvät vaarat. Lapset eivät saa leikkiä laitteella. Lapset eivät saa suorittaa käyttäjän vastuulla olevia puhdistus- ja ylläpitotoimia ilman valvontaa.

Tämä puhallin tulee asentaa niin, että lavat sijaitsevat vähintään 2,3 m korkeudella maasta.

Tämä liesituuletin ei aiheuta radio- ja televisiohäiriöitä (direktiivi 2004/108/EY).



Tutustu ennen ilmanvaihtoputkiston asennusta kunnallisiin ja taloyhtiön ilmanvaihtoaukkoja koskeviin säädöksiin ja pyydä asennuslupa taloyhtiöstä vastaavalta henkilöltä.

Ryhdy tarvittaviin varotoimiin kaasujen takaisinvuodon estämiseksi avoimista kaasuputkista tai kaasuliekkiä käyttävistä laitteista.

Huoneen ilmanvaihdon tulee olla riittävä, jos tätä laitetta käytetään yhtä aikaa muiden, kaasua tai muita polttoaineita käyttävien laitteiden kanssa.

Älä asenna liesituulettimen poistoputkea (D) savupiipun hormiin, ilmanvaihtoputkistoon, kuuma-ilmanputkistoon tai sellaiseen putkistoon, jota käytetään kaasua tai muita polttoaineita käyttävien laitteiden savunpoistoon.



ÄLÄ asenna tätä laitetta seuraavanlaisiin paikkoihin:

- Tiloihin, joissa on runsaasti öljyä tai rasvaa.
- Alueille, joilla on syövyttäviä aineita, herkästi syttyvää nestekaasua tai höyryä.
- Alueille, joiden lämpötila on yli 40 °C tai alle -5 °C.
- Alueille, joihin sääolosuhteet (sade, aurinko, lumi jne.) vaikuttavat
- Alueille, joilla on sellaisia esteitä, jotka voivat estää pääsyn tuulettimelle.

Laitetta ja sen osia ei saa upottaa veteen eikä muihin nesteisiin.

IP-luokitus on voimassa vain siinä tapauksessa, että laite on asennettu tässä oppaassa kuvatulla tavalla.

Laitteen valmistaja ei ole vastuussa mistään sellaisista henkilövahingoista tai aineellisista tai eläimille sattuneista vahingoista, jotka johtuvat laitteen vääränlaisesta tai tässä ohjekirjassa annettujen

asennusta, käyttöä ja huoltoa koskevien varoitusten vastaisesta käytöstä.

Kun laite on asennettu, nämä ohjeet tulee antaa laitteen käyttäjälle tai omistajalle.

Laitteen virrankatkaisu on oltaava mahdollista asennuksen jälkeen.

Virrankatkaisu voidaan taata varmistamalla pääsy pistokkeeseen tai lisäämällä johtoon katkaisin sähköasennuksen määräyksiä noudattaen.



### ASENNUS:

Tarkista ennen asentamista, ettei potkurissa ole epämuodostumia tai vaurioita, että se pyöri vapaasti ja ettei kotelon sisällä ole vieraita esineitä.

Laite tulee asentaa oheisten kuvallisten ohjeiden mukaisesti. Sen voi asentaa joko seinään tai kattoon ja sen ilmanpoiston tulee käyttää erillistä poistokanavaa (ks. kuva 1A) Asenna laite tekemällä kiinnitysaukkojen ohella halkaisijaltaan asennettavaa laitemallia vastaava (100 mm, 120 mm tai 150 mm) pyöreä aukko seinään tai kattoon, johon laite halutaan asentaa (katso kuva 2).

Poista suojakansi kuvassa 1B näytetyllä tavalla.

Pujota virtajohtodot osan "PC" ja laitteessa olevan putken läpi (ks. kuva 3A). Tee kytkennät osion "SÄHKÖKYTKENNÄT" ohjeiden mukaisesti.

Jos laite kasataan käyttämällä erillistä poistoputkea, aseta halkaisijaltaan kokoinen putki (D) poistoa varten tehtyyn aukkoon.

Tehtiin pä asennus sitten erillisellä poistoputkella tai suoralla ilmanpoistolla, kansallisten turvasäädösten mukaiset ilmaritit täytyy asentaa tuuletimen siipien suojaksi (ks. kuva 1A)

Varmista, ettei mikään este pääse tukkimaan ilmanvaihtoa.

Kiinnitä kotelon pohja käyttäen valmistajan toimittamia tulppia ja ruuveja.



### SÄHKÖKYTKENNÄT:

Varmista, että virransyötön sähköjännite (V) ja taajuus (Hz) vastaavat arvokivessä annettuja arvoja.



Laitteen tulee olla pysyvästi kytketty kiinteän sähköverkon seinäliitäntään ja virransyötön tulee tapahtua laitteen takaosasta.

(Käytä kaksi- tai kolmiohjinkaapelia jyykkä tai jyykkä kärjellä , jonka poikkileikkauspinta on vähintään 1 mm<sup>2</sup> ja enintään 1,5 mm<sup>2</sup>).

Maadoitusliitäntä ei vaadita, sillä laite on suojaeristetty (luokka II).

Virtajohto tulee asettaa siten, ettei laitteeseen pääse sen kautta mitään nesteitä tai höyryä. Jos tämä ei ole mahdollista, kaapelin sisäänvienti tulee erikseen eristää esim. silikonilla. Muutoin ilmoitettu IP-luokitus ei ole voimassa.



### Saatavilla olevat versiot:

**STANDARD:** PERUSTUULETIN. Ei vaadi asetuksia.

**TIMER:** AJASTIMELLA varustettu tuuletin. Ajustettavissa välillä 3–15 minuuttia.

**TIMER-HYGR0:** AJASTIMELLA ja KOSTEUDENHALLINNALLA varustettu tuuletin. Aktiivointi kosteuden perusteella välillä 40 % – 95 %. Ajustettavissa välillä 0–15 minuuttia. Suunnittelu kosteiden tilojen (kylpyhuoneiden, keittiöiden, pesutilojen ja WC:iden) jatkuvaan perustulutukseen.

**E 100 GST:** Ajastimella ja läsnäolotunnistimella varustettu tuuletin. Ajustimen säätövälillä 0–15 minuuttia. Läsnäolon tunnistusväli jopa 3–4 m.

**E 100 GTL:** Ajustimen ja ympäristövalon säädöllä varustettu tuuletin. Ajustimen säätövälillä 0–15 minuuttia. Valon voimakkuuden säätö pois päältä -asennon ja maksimitason välillä.

Noudata sähkökytkennässä sen mallin kytkentäkaaviota, jonka kytket (ks. kuvat 3A–3B).

Jos laitetta ei käytetä, se on suositeltavaa irrottaa sähköverkosta.



### ASETUKSET JA KÄYTTÖ:

Tee asentamasi mallin vaatimat asetukset.

**AJASTIN** (ks. kuva 4B)

Aseta ajastin kääntämällä ajastinnuppia ("TIMER") myötäpäivään, jolloin aika kasvaa (välillä 3–15 min).

Kytkin aktiivoi illestuuletimen ja se käynnistyy. Kun kytkin käännetään pois päältä, tuuletin toimii ajastetun ajan ja sammuu.

**AJASTIN JA KOSTEUDENHALLINTA** (ks. kuva 4A)

Kun laitteeseen kytketään virta ensimmäistä kertaa, tuuletin toimii testitilassa muutama sekunnin ajan ja näytöissä näkyvät ajastuksen ja kosteudenhallinnan tehdasasetukset.

Säädä ajastinta kääntämällä ajastinnuppia ("TIMER") niin kauan, kunnes näytössä näkyy haluamasi arvo (välillä 0–15 min).

Säädä kosteustasoa kääntämällä kosteussäädintä ("HYGR0") niin kauan, kunnes näytössä näkyy haluamasi arvo (välillä 40 % – 95 %).

**GTH**-mallin avulla kosteita tiloja voi tuulettaa jatkuvasti (24 tuntia vuorokaudessa) kytkemällä S1-kytkimen PÄÄLLE (S1: ON).

Jos kosteusprosentti nousee asetettua kosteusarvoa korkeammaksi, kosteudenhallintatoiminto otetaan käyttöön ja tuuletin toimii enimmäisnopeudella.

Kun kosteusprosentti palaa asetetun arvon alapuolelle, laite jatkaa toimintaansa enimmäisnopeudella ajastinasetuksissa määritellyn ajan. Laitteen voi pysäyttää valitsemalla S1=OFF, tai jos S1=ON on valittuna, laite jatkaa toimintaansa hitaalla nopeudella.

Enimmäisnopeus ja hidas nopeus on esiasetettu tehtaalla.

Tuuletin voi käynnistää enimmäisnopeudella myös huoneen valokatkaisimen avulla. Kun valot sammutetaan valokatkaisimesta, tuuletin jatkaa toimintaansa enimmäis-

nopeudella ajastinasetuksissa määrittelyn ajan. Laitteen voi pysäyttää valitsemalla S1=OFF, tai jos S1=ON on valittuna, laite jatkaa toimintaansa hitaalla nopeudella.

#### **PIR-ANTURI** (ks. kuva 4D)

Säädä ajastimen aika kääntämällä nuppia "TIMER" myötäpäivään ajastimen ajan lisäämiseksi (0–15 minuuttia).

Kun liesituuletin on liitetty sähköverkkoon, läsnäolotunnistimen esijännitys kestää yhden minuutin ajan. Sen jälkeen liesituuletin jää valmiustilaan normaalia käyttöä varten. Liesituuletin käynnistyy, kun läsnäolotunnistin aktivoituu. Kun tunnistin ei havaitse mitään liikettä, liesituuletin toimii edelleen ajastimen aika-asetuksen ajan ja siirtyy sen jälkeen takaisin valmiustilaan.

#### **LIGHT** (katso kuva 4C)

Ajastimen ja ympäristövalon säädöllä varustettu tuuletin. Ajastimen säätöväli 0–15 minuuttia. Valon voimakkuuden säätö pois päältä - asennon ja maksimitason välillä.

Säädä ajastimen aika kääntämällä nuppia "TIMER" myötäpäivään ajastimen ajan lisäämiseksi (0–15 minuuttia).

Säädä LED-valojen voimakkuus kääntämällä nuppia "LIGHT" myötäpäivään valon voimakkuuden lisäämiseksi (0 – MAX).

Liesituuletin kytketään päälle kytkimellä ja LED-valot syttyvät MAKSIMAALISELLA voimakkuudella. Kun kytkin kytketään pois päältä, tuuletin toimii edelleen asetetun ajan ja LED-valojen voimakkuus säättyy valitulle tasolle. Tuuletin sammuu lopulta ja valojen voimakkuus pysyy valitulla tasolla.



Päättää asennus tarkistamalla, että laitteen kaikki kytkennät on tehty oikein ja varmista, että johdot on aseteltu oikein.

Asenna etukansi paikalleen ja varmista, että sitä ei voi poistaa käyttämättä jotakin työkalua (ks. kuva 7).

Varmista, että tuuletimen siivet pääsevät pyörimään esteettä.

#### **Puhdistus ja huolto:**

- Varmista ennen laitteen puhdistamista, että se on kytketty irti sähköverkosta ja että sitä ei voi kytkää takaisin päälle vahingossa.
  - Puhdistala laite kostealla liinalla säännöllisesti.
  - Laite ei vaadi muita huoltotoimia.
- Jos joudut korjauttamaan laitteen, vaadi, että korjauksessa käytetään alkuperäisvaraosia.
- Moottori, potkurin ja kaikki osat tulee tarkistaa säännöllisesti epäpuhtauksien ja vaurioiden varalta. Tarkistuksien tiheys riippuu laitteen käyttöolosuhteista.
  - Poista potkurin ja rungon sisäosien epäpuhtaudet, jotta vällyttäisiin epätasapainoilta toiminnan aikana, tehon heikentymiseltä ja moottorivauriolta.

Tämä laite ei ole tarkkuuslämpömittari / hygrometri.

T° n ja HR n näytetyt arvot ovat vain viitteellisiä

**VALMISTAJA** pitäättää itsellään oikeuden tehdä laitteeseen teknisiä parannuksia ja muutoksia ilman ennakkoilmoitusta.



**CATA ELECTRODOMÉSTICOS S.L.** takaa tämän tuotteen kunnonsa pysymisen sille tarkoitettussa käytössä kahden (2) vuoden ajan.

Tämä takuu sisältää sekä materiaalit että työvoiman. Koska laite on pieni kokoinen ja helposti kuljetettava, tulee käyttäjän itse toimittaa se CATAN läheisempään huoltopisteeseen.


Tuotteen korjaamiseksi, kuluttajan tulee kääntyä tuotemerkin virallisen teknisen huoltopisteen puoleen. Tuotteen vaihtaminen, palauttaminen tai hinnan alentaminen tapahtuu myyntipisteessä laskua, kassakuittia tai vastaavaa tuotteen luovutustodistusta vastaan, jos se on viimeisin.

Jos havaitset tuotteessa minkä tahansa virheen, voit vaatia sen korjausta tai vaihtamista kohtuullisen määräjän sisällä, paitsi jos jompikumpi vaatimuksista on mahdoton tai kohtuuton. Jos korjaus tai tuotteen vaihtaminen ei ole mahdollista tai tarkoituksenmukaista, kuluttaja voi valita joko alennuksen tuotteen hinnasta tai kauppojen perumi- sen saaden tuotteen koko hinnan takaisin.

Tämä takuu ei ole voimassa, jos tuotetta on käytetty väärin tai sen tarkoituksen vastaisesti, esimerkiksi jos valuttuutonen henkilö on käsitellyt sitä sopimattomasti tai tuotteen puhdistuksesta ei ole huolehdittu tai määräaikaista kunnossapittoa (suodattimien puhdistus, lamppujen vaihtaminen) ei ole suoritettu. Pyydämme huomioimaan, että lasi ei kuulu takuun piiriin aiheuttamasta käytöstä johtuneen rikkoutumisen tapauksessa. Tämä tuote on suunniteltu ainoastaan ja yksinomaan kotikäyttöön. Sen vuoksi takuu ei kata ammattikäyttöä tai tuotteen hyödyntämistä sille suunnittelemtomassa tehtävässä.

Takuuehtojen toteutumiseksi valitus on tehtävä tuotteen luovuttamisesta laskien kolmen vuoden sisällä. Havaittuaan virheen kuluttajan tulee ilmoittaa siitä kahden kuukauden sisällä.

Tämä takuu ei vaikuta kuluttajan oikeuksiin, jotka on määrätty kulutustavaran myyntitakuita koskevassa laissa 23/2003, 10. Heinäkkuuta.

Symboli , joka on merkitty tuotteeseen tai sen pakkaukseen, osoittaa, että tätä tuotetta ei saa käsitellä talousjätteenä. Tuote on sen sijaan luovutettava sopivaan sähkö- ja elektroniikkalaitteiden kierrätyksestä huolehtivaan keräyspisteeseen. Tämän tuotteen asianmukaisen hävittämisen varmistamisella autetaan estämään sen mahdolliset ympäristöön ja terveyteen kohdistuvat haittavaikutukset, joita voi aiheutua muus- sa tapauksessa tämän tuotteen epäasianmukaisesta jätekäsittelystä. Tarkempia tietoja tämän tuotteen kierrättämisestä saa paikallisesta kunnantoinmistosta, talousjätehuolto- palvelusta tai liikkeestä, josta tuote on ostettu.



### Szanowny Kliencie,

Aby zapewnić bezpieczeństwo i prawidłową pracę urządzenia, przed rozpoczęciem montażu należy **UWAŻNIE** przeczytać niniejszą instrukcję.



### WAŻNE:

Przed wykonaniem montażu lub połączenia elektrycznego urządzenia należy upewnić się, że zasilanie zostało odłączone.

Montaż, połączenia elektryczne oraz ustawienia muszą być wykonywane przez wykwalifikowaną osobę zgodnie z lokalnymi przepisami.

Niestosowanie się do niniejszej instrukcji montażu może spowodować uszkodzenie produktu.

Aby zapewnić optymalną wydajność należy prawidłowo zamontować urządzenie (w tym przewody i wloty do wymiany powietrza).

Wyciąg służy do wentylacji gospodarstw domowych i podobnych lokali. Nie wolno używać go w jakichkolwiek innych celach.

Urządzenie nie może być używane przez osoby (w tym Dzieci powyżej 8. roku życia oraz osoby o ograniczonej sprawności fizycznej,

zmysłowej lub umysłowej, a także osoby nieposiadające odpowiedniej wiedzy i doświadczenia, mogą używać urządzenia pod nadzorem lub po poinstruowaniu w kwestii bezpiecznego użytkowania urządzenia i możliwych zagrożeń. Dzieci nie powinny bawić się urządzeniem. Czyszczenie i konserwacja urządzenia przez dzieci dopuszczalne są wyłącznie pod nadzorem.”

Wentylator należy montować tak, aby łopatki znajdowały się co najmniej 2,3 m ponad podłogą.

Wentylator nie zakłóca sygnału radiowego i telewizyjnego (Dyrektywa 2004/108/EC).



Przed montażem przewodów rurowych należy zapoznać się z lokalnymi przepisami dotyczącymi wylotów powietrza oraz poprosić osobę odpowiedzialną za budynki o zgodę na ich montaż.

Należy zachować środki ostrożności, aby przepływ zwrotny gazów nie przedostał się do pomieszczenia przez otwarte przewody gazowe lub inne przyrządy o ogniu bezpośrednim.

W pomieszczeniu należy zapewnić odpowiednią wentylację, jeśli niniejsze urządzenie jest używane równolegle z innymi urządzeniami, które działają na gazie lub innych paliwach.

Nie wolno podłączać kanału wylotowego (D) wyciągu do przewodów kominowych, przewodów wentylacyjnych, kanałów gorącego powietrza ani kanałów służących do usuwania oparów z urządzeń, które działają na gazie lub innych paliwach.



**NIE WOLNO** dokonywać montażu niniejszego produktu w miejscach:

- w których znajduje się nadmierna ilość oleju lub smaru.
- w których znajduje się gaz korozyjny, płynny gaz łatwopalny lub opary.
- w których temperatury są wyższe niż 40 °C lub niższe niż -5 °C.
- które są wystawione na działanie środowiska (deszczu, słońca, śniegu itd.)
- w których znajdują się przeszkody, które blokują dostęp do wyciągu.

Nie wolno zanurzać produktu ani jego części w wodzie ani innych płynach.

Stopień ochrony (IP) jest ważny tylko, jeśli urządzenie zostanie zamontowane zgodnie z niniejszą instrukcją.

Producent nie bierze żadnej odpowiedzialności za

obrażenia odniesione przez ludzi i zwierzęta ani za uszkodzenie przedmiotów spowodowane niewłaściwym użytkowaniem urządzenia oraz niestosowaniem się do ostrzeżeń dotyczących montażu, użytkowania oraz konserwacji, które zostały opisane w niniejszej instrukcji obsługi.

Po zakończeniu montażu należy przekazać niniejszą instrukcję właścicielowi/użytkownikowi urządzenia.

Urządzenie należy zamontować tak, aby możliwe było odłączenie go od sieci elektrycznej.

W tym celu należy umożliwić dostęp do wtyczki sieciowej lub zamontować w instalacji stałej wyłącznik zgodny z lokalnymi normami dotyczącymi instalacji elektrycznych.



#### MONTAŻ:

Przed rozpoczęciem montażu należy sprawdzić, czy wirnik wentylatora nie jest uszkodzony lub odkształcony, czy swobodnie się obraca, oraz czy w obudowie zewnętrznej nie znajdują się ciała obce.

Podczas montażu należy stosować się do dołączonej dokumentacji graficznej. Urządzenie można zamontować na ścianie lub suficie, z bezpośrednim wylotem wentylacyjnym do oddzielnego przewodu wentylacyjnego (patrz rys. 1A)

W celu zamontowania, wykonać okrągły otwór o średnicy odpowiadającej instalowanemu modelowi (100mm, 120mm lub 150mm) w ścianie lub w dachu, gdzie będzie montowane urządzenie, a także wykonać otwory służące do jego zamocowania (patrz rys. 2).

Należy zdjąć pokrywę zgodnie z rys. 1B

Przeprowadzić kable zasilające przez część "PC" oraz kanał w urządzeniu (patrz rys. 3A). Należy podłączyć urządzenie zgodnie z opisem w części "POŁĄCZENIE ELEKTRYCZNE"

W przypadku wykonywania montażu przy użyciu oddzielnego przewodu wylotowego, przewód o średnicy należy umieścić w otworze przygotowanym dla wyciągu powietrza.

Niezależnie od tego, czy montaż jest wykonywany przy użyciu oddzielnego przewodu wylotowego, czy przy użyciu wylotu bezpośredniego, należy zamontować kratę wylotu powietrza, która spełnia krajowe wymogi bezpieczeństwa dotyczące zapobiegania dostępowi do łopatek wyciągu (patrz rys. 1A)

Należy upewnić się, że żadne przeszkody nie blokują przepływu powietrza.

Do przymocowania podstawy obudowy należy użyć kołków i śrub dostarczonych przez producenta.



#### POŁĄCZENIE ELEKTRYCZNE:

Należy upewnić się, że wartości napięcia (V) oraz częstotliwości (Hz) zasilania odpowiadają wartościom wskazanym na tabliczce znamionowej urządzenia.



Urządzenie należy podłączyć na stałe do instalacji elektrycznej, umieszczonej w ścianie i podłączanej z tyłu urządzenia.

(Przewód sztywny lub z końcówką sztywną, 2 lub 3 kierowców minimalny przekrój 1 mm<sup>2</sup>, maksymalnie 1,5 mm<sup>2</sup>)

Urządzenie posiada podwójną izolację (Klasa II), więc nie wymaga uziemienia.

Należy umieścić kabel zasilający w taki sposób, aby ciecz ani para nie mogły się przedostać wzdłuż niego do urządzenia. Jeśli nie ma takiej możliwości, należy dodatkowo uszczelnic wlot kablowy, np. silikonem. W przeciwnym razie, wskazany stopień ochrony (IP) nie zostanie zachowany.



#### Dostępne wersje:

**STANDARD:** Wyciąg STANDARDOWY. Nie wymaga ustawień

**TIMER:** Wyciąg z regulacją funkcji TIMER Regulowany timer od 3' do 15'.

**TIMER-HYGR0:** Wyciąg z regulacją funkcji TIMER-HYGR0. Włączanie urządzenia przy odpowiednim poziomie wilgotności (40% - 95%). Regulowany timer od 0' do 15'.

Przeznaczony do ogólnej wentylacji wilgotnych pomieszczeń (łazienek, kuchni, pralni i toalet) w sposób ciągły.

**E 100 GST:** Wentylator wyposażony w funkcję timer i czujnik obecności. Regulacja ustawienia czasu działania od 0' do 15'. Wykrywanie obecności do 3-4 m.

**E 100 GTL:** Wentylator wyposażony w funkcję Timer i Światło otoczenia. Regulacja ustawienia czasu działania od 0' do 15'. Regulacja oświetlenia między oświetleniem wyłączonym i maksymalnie intensywnym.

Wykonując połączenie elektryczne, należy stosować się do schematu połączenia dla danego modelu (patrz rys. 3A-3B).

Jeżeli urządzenie nie jest użytkowane, zaleca się odłączenie go od sieci elektrycznej.



#### USTAWIENIA I UŻYTKOWANIE:

Należy wykonać ustawienia wymagane dla danego modelu.

**TIMER** (patrz rys. 4B)

Aby ustawić timer, przekreć gałkę "TIMER" w prawo w celu zwiększenia wartości czasu (3' - 15'). Włączenie przełącznika spowoduje uruchomienie wyciągu. W przypadku dezaktywacji przełącznika, wyciąg nadal działa przez ustawiony czas, a następnie zostaje wyłączony.

**TIMER-HYGR0** (patrz rys. 4A)

Po włączeniu zasilania po raz pierwszy, wyciąg przechodzi na kilka sekund do trybu testowego, podczas którego wyświetlana są fabrycznie ustawione wartości funkcji Timer - Hygro.

Aby dostosować timer, przekreć gałkę "TIMER", aż na wyświetlaczu pojawi się pożądana wartość (0' - 15').

Aby dostosować poziom wilgotności, przekreć gałkę "HYGR0", aż na wyświetlaczu pojawi się pożądana wartość (40% - 95%).

Model GTH umożliwia ciągłą wentylację (w ciągu 24 godzin) wilgotnych pokoi po AKTYWACJI funkcji przełącznika S1 (S1: ON).

Kiedy stopień wilgotności jest wyższy od ustawionej wartości, włącza się funkcja Hygro i wentylator działa na maksymalnych obrotach.

Gdy stopień wilgotności znajdzie się poniżej ustawionej wartości, aparat będzie nadal pracować z maksymalną prędkością przez okres czasu zaprogramowany przy użyciu funkcji Timer, aby ostatecznie zatrzymać się w przypadku gdy S1=OFF, lub będzie nadal pracować na wolnych obrotach w

przypadku gdy S1=ON.

Maksymalnie i wolne obroty są ustawione fabrycznie.

Włączenie włącznika światła w pomieszczeniu uruchomi również wyciąg na maksymalnych obrotach. Po wyłączeniu światła w pomieszczeniu wentylator będzie nadal pracować na maksymalnych obrotach przez okres czasu zaprogramowany przy użyciu funkcji Timer, aby ostatecznie zatrzymać się w przypadku gdy S1=OFF, lub będzie nadal pracować na wolnych obrotach w przypadku gdy S1=ON.

#### CZUJNIK PIR (patrz rysunek 4D)

W celu regulacji ustawienia czasu działania, obrócić przełącznik obrotowy "TIMER" w kierunku zgodnym z ruchem wskazówek zegara, aby wydłużyć czas działania (0° - 15°).

Po podłączeniu wyciągu do sieci elektrycznej, przez 1 minutę trwa wspomne ładowanie czujnika obecności. Następnie wyciąg pozostaje w trybie stand-by - gotowości do normalnego działania.

Wyciąg zostaje uruchomiony po włączeniu czujnika obecności. Gdy czujnik nie wykryje żadnego ruchu, wyciąg będzie działał przez okres czasu wybrany w funkcji timer, a następnie wyłączy się, powracając do trybu stand-by.

#### LIGHT (patrz rysunek 4C)

Wentylator wyposażony w funkcję Timer i Światło otoczenia. Regulacja ustawienia czasu działania od 0° do 15°. Regulacja natężenia oświetlenia między oświetleniem wyłączonym i maksymalnie intensywnym.

W celu regulacji ustawienia czasu działania, obrócić przełącznik obrotowy "TIMER" w kierunku zgodnym z ruchem wskazówek zegara, aby wydłużyć czas działania (0° - 15°).

W celu regulacji natężenia oświetlenia diod LED, obrócić przełącznik obrotowy "LIGHT" w kierunku zgodnym z ruchem wskazówek zegara, aby zwiększyć natężenie oświetlenia (0 - MAX).

Wyciąg ustawi się w trybie aktywnym, włączonym za pomocą włącznika, a diody LED włączą się, świecąc z MAKSYMALNYM natężeniem. Po dezaktywacji włącznika, wentylator będzie nadal działał przez ustawiony okres czasu, a diody LED zaczną świecić z ustawionym natężeniem oświetlenia. Na koniec wentylator wyłączy się, a poziom oświetlenia będzie się utrzymywał na ustawionym poziomie.



Abby zakończyć montaż, należy sprawdzić, czy wszystkie połączenia zostały wykonane prawidłowo, a kable umieszczone prawidłowo.

Należy zamontować przednią pokrywę na swoim miejscu i upewnić się, że zdjęcie jej bez użycia narzędzia jest niemożliwe (patrz rys. 7).

Należy upewnić się, że łopaty obracają się swobodnie.

#### Czyszczenie i konserwacja:

Przed rozpoczęciem czyszczenia należy upewnić się, że urządzenie nie jest podłączone do sieci elektrycznej, a ponownie przykładowe podłączenie urządzenia jest niemożliwe.

• Urządzenie należy regularnie czyścić wilgotną ściereką.

• Urządzenie nie wymaga dodatkowej konserwacji.

W celu naprawy należy stosować wyłącznie oryginalne części zamienne.

• Należy regularnie kontrolować silnik, wirnik i wszystkie części, aby upewnić się, że nie są zabrudzone lub uszkodzone. Ważnością częstotliwość takich przeglądów zależy od warunków eksploatacji urządzenia.

• Należy usuwać zanieczyszczenia z wirnika i wnętrza obudowy, aby uniknąć zakłóceń pracy urządzenia, zmniejszenia wydajności aerodynamicznej oraz uszkodzenia silnika.

Tämä laite ei ole tarkkuuslämpömittari / hygrometri.

T<sup>m</sup> n ja HR n näytetyt arvot ovat vain viitteellisiä

**PRODUCENT** zastrzega sobie prawo do dokonania jakichkolwiek udoskonalień i modyfikacji technologicznych bez wcześniejszego powiadomienia.



**CATA ELECTRODOMÉSTICOS S.L.** gwarantuje niezawodne działanie niniejszego urządzenia przez okres (2) lat, pod warunkiem, że jest ono użytkowane zgodnie z jego przeznaczeniem. Gwarancja przewiduje bezpłatną wymianę części oraz robociznę. Ze względu na niewielkie rozmiary urządzenia i jego poręczność, konsument zobowiązany jest do dostarczenia go na własny koszt do najbliższego Serwisu Technicznego autoryzowanego przez firmę CATA.

Abd oddać produkt do naprawy, konsument powinien udać się do jednego z autoryzowanych serwisów technicznych lub do punktu sprzedaży w celu jego wymiany, anulowania umowy sprzedaży lub obniżenia ceny, o ile przewidziano taką możliwość. We wszystkich powyższych przypadkach wymagane jest przedłożenie rachunku lub paragonu, względnie pokwitowania, jeżeli dostarczone jest w terminie późniejszym. W przypadku stwierdzenia braku zgodności z umową sprzedaży, konsument ma prawo do zażądania naprawy lub wymiany urządzenia, pod warunkiem jednak, że obedią się one w rozsądnym terminie i bez narażania go na znaczne niedogodności. Ješli naprawa lub wymiana wadliwego towaru okaże się niemożliwa lub nieadekwatna, konsument może wybrać opcję odpowiedniego obniżenia ceny bądź anulowania umowy sprzedaży z całkowitym zwrotem uiszczanej przez siebie kwoty. Gwarancja nie obejmuje uszkodzeń wynikających z winy lub niewiedzy konsumenta, nieprawidłowej obsługi urządzenia przez osoby nieupoważnione i z nieprzestrzegania zasad dotyczących czystości oraz okresowej konserwacji (czyszczenie filtrów, wymiana Śarówek). Proszę mieć na uwadze, że szkło nie jest objęte gwarancją w przypadku pęknięcia lub stłuczenia spowodowanego nieprawidłowym użytkowaniem. Produkt przeznaczony jest wyłącznie do użytku w gospodarstwie domowym. W gwarancji nie uwzględniono profesjonalnego zastosowania urządzenia lub innego niż to, które zostało przewidziane przez producenta.

Prawo do złożenia reklamacji obejmuje okres trzech lat od momentu dostarczenia produktu, użytkownik jednak zobowiązany jest zgłosić usterkę w terminie maksymalnie dwóch miesięcy od jej stwierdzenia.

Niniejsza gwarancja nie wpływa na prawa konsumenta przysługujące mu na podstawie Ustawy 23/2003 z dnia 10 lipca o Gwarancjach sprzedaży towarów konsumpcyjnych.



Symbol umieszczony na niniejszym produkcie lub jego opakowaniu oznacza, że nie jest on klasyfikowany jako odpad z gospodarstwa domowego. Urządzenie należy oddać do odpowiedniego punktu utylizacji w celu recyklingu komponentów elektrycznych i elektronicznych. Prawidłowe złomowanie niniejszego produktu zmniejsza ryzyko negatywnego oddziaływania na środowisko i zdrowie ludzi, które mogłoby mieć miejsce w przypadku niewłaściwej jego utylizacji.

Dodatkowe informacje na temat recyklingu urządzenia można uzyskać w lokalnym urzędzie miasta, w miejskim przedsiębiorstwie utylizacji odpadów lub w sklepie, w którym zostało ono zakupione.



### Уважаемый покупатель!

Для обеспечения безопасного и правильного обращения с данным прибором перед установкой **ВНИМАТЕЛЬНО** ознакомьтесь со следующими указаниями.



### ВАЖНО!

Перед установкой или электрическим подключением устройства отключите его от сети питания.

Установка, электрические соединения и настройка должна выполняться квалифицированным специалистом в соответствии с действующими нормами и требованиями.

Несоблюдение данных указаний по установке может привести к повреждению устройства.

Для эффективной работы устройства его следует установить надлежащим образом (установка устройства, трубопроводов и воздухоприемников).

Данный вытяжной вентилятор предназначен для вентиляции бытовых помещений и других подобных строений. Не используйте устройство для других целей, кроме его прямого назначения.

Данный прибор разрешается использовать детям от 8 лет и старше, а также лицам с ограниченными физическими, сенсорными или умственными возможностями или отсутствием опыта и знаний только в том случае, если они находятся под контролем или если они прошли соответствующий инструктаж в отношении безопасного использования прибора и понимают связанные с этим опасности. Не допускайте, чтобы дети играли с прибором. Дети без присмотра не должны

выполнять очистку и техническое обслуживание прибора.

Эту вытяжку необходимо устанавливать так, чтобы лопасти располагались на высоте не меньше 2,3 м от пола.

Данный вытяжной вентилятор не создает радио- и телевизионных помех (Директива 2004/108/EC).



Перед установкой трубопроводов проверьте соответствие воздуховыпускных отверстий требованиям муниципальных органов управления и получите разрешение у лица, ответственного за эксплуатацию данного здания.

Следует принять меры предосторожности во избежание противотока газа в помещение из открытого газопровода или других устройств, использующих открытое пламя.

Помещение должно иметь достаточную вентиляцию, если вытяжное устройство используется одновременно с приборами, работающими на газе или другом топливе.

Не устанавливайте выпускной трубопровод (D) вытяжного вентилятора в дымоходные каналы, вентиляционные трубопроводы, воздуховоды с горячим воздухом или трубопроводы для удаления остатков горения от приборов, работающих на газе или другом виде топлива.



НЕ устанавливайте устройство в местах, в которых:

- присутствует избыток масла или смазки;
- присутствует агрессивная или огнеопасная жидкость, газ или пар;
- температура превышает 40 °C или ниже -5 °C;

- на устройство может воздействовать окружающая среда (дождь, солнце, снег и т.п.);
- могут возникнуть препятствия для доступа к вентилятору.

Устройство и его детали не следует погружать в воду или другие жидкости.

Соответствие нормативу IP обеспечивается только при установке устройства с соблюдением всех указаний данного руководства.

Изготовитель не несет никакой ответственности за причиненные телесные повреждения или причиненный вред животным или предметам, вызванными ненадлежащим использованием данного устройства или несоблюдением инструкций данного руководства при установке, эксплуатации и техническом обслуживании.

После установки устройства данные инструкции следует передать владельцу/пользователю данного устройства.

Необходимо обеспечить возможность отключения устройства от электросети.

Для этого в доступном месте необходимо обеспечить розетку или установить выключатель в цепь прямого подключения, отвечающий правилам монтажа электрооборудования.



#### УСТАНОВКА

Перед началом установки проверьте, чтобы воздушный винт не был деформирован или поврежден, чтобы он свободно вращался и чтобы внутри корпуса не было никаких посторонних предметов.\* Устройство следует устанавливать в соответствии с прилагаемыми графическими схемами. Устройство можно установить на стене или потолке с прямым выпуском в отдельный вытяжной канал (см. рис. 1А).

Чтобы выполнить установку, проделайте круглое отверстие, диаметр которого должен соответствовать модели приобретенной вытяжки (100 мм; 120 мм или 150 мм), в месте предполагаемой установки в стене или в потолке. Также необходимо просверлить отверстия для закрепления устройства (см. рис. 2).

Снимите крышку, как показано на рис. 1В.

Проложите кабель питания через часть "РС" и кабельный канал в устройстве (см. рис. 3А). Подключения выполняйте в соответствии с указаниями в разделе "ЭЛЕКТРИЧЕСКИЕ СОЕДИНЕНИЯ".

Если устройство устанавливается с отдельным вытяжным каналом, установите трубу диаметром (D) в отверстие, подготовленное для вытяжки воздуха.

Если устройство устанавливается с отдельной вытяжной трубой или прямым выпуском, устанавливаемые вентиляционные решетки должны соответствовать действующим требованиям по безопасности для предотвращения доступа к лопастям вентилятора (см. рис.1А).

Проверьте, чтобы не было никаких препятствий для потока воздуха.

Прикрепите основание корпуса с использованием пробок и винтов из комплекта поставки.



#### ЭЛЕКТРИЧЕСКИЕ СОЕДИНЕНИЯ

Напряжение (В) и частота (Гц) тока питания должны соответствовать указанным на паспортной табличке.



Устройство должно быть подключено с использованием постоянной проводки, проложенной по стене с выходом на устройство с обратной стороны.

(Жесткий кабель или кабель с точками жесткости, из 2-3 проводов сечением не менее 1 мм<sup>2</sup> и не более 1,5 мм<sup>2</sup>)

Использовать заземление не требуется, так как устройство имеет двойную изоляцию. (Класс защиты II).

Кабель питания следует прокладывать так, чтобы по нему в устройство не могла попасть жидкость или испарения. Если это невозможно, кабельный ввод следует дополнительно герметизировать, например, силиконом. Иначе соответствие нормативу IP не будет гарантировано.



#### Доступные версии:

**STANDARD:** СТАНДАРТНЫЙ вентилятор. Не требует настройки

**TIMER:** Вентилятор с управлением по ТАЙМЕРУ. Время настройки от 3 до 15 минут.

**HYGRO:** Вентилятор с управлением ТАЙМЕР-ГИГРО. Контроль влажности от 40% до 95%. Время настройки от 0 до 15 минут.

Предназначен для продолжительной вентиляции помещений с повышенной влажностью (ванные комнаты, кухни, туалетные комнаты и туалеты).

**E 100 GST:** Вентилятор с таймером и датчиком присутствия. Время может быть настроено в диапазоне от 0 до 15 минут. Обнаружение присутствия до 3-4 м.

**E 100 GTL:** Вентилятор с таймером и осветительной лампой. Время может быть настроено в диапазоне от 0 до 15 минут. Регулировка освещения – от отсутствия света до максимальной яркости.

При выполнении электрических соединений следуйте схеме соединений в соответствии с подключаемой моделью устройства (см. рис.3А – 3В).

Если использование устройства не планируется, его рекомендуется отключить от электрической сети.



#### НАСТРОЙКА И ЭКСПЛУАТАЦИЯ

Выполните все необходимые настройки в соответствии с установленной моделью.

**ТАЙМЕР,** (см. рис. 4Б).

Для настройки таймера поверните регулятор "TIMER" по часовой стрелке для установки времени (по возрастанию 3-15 мин.).

После включения вытяжной вентилятор запускается. После выключения вентилятор продолжает работу в течение заданного времени, а затем выключается.

**ТАЙМЕР-ГИГРО,** (см. рис. 4А).

При первом включении питания вентилятор переходит в тестовый режим на несколько секунд, в течение которых отображается заводские настройки таймера и регулятора влажности.

Для настройки таймера вращайте регулятор "TIMER" до отображения нужного значения (0- 15 мин.).

Для настройки регулятора влажности вращайте регулятор "HYGRO" до отображения нужного значения (40% - 95%).

Вентилятор **ГТН** позволяет осуществлять постоянную (круглосуточную) вентиляцию влажных помещений при ВКЛЮЧЕНИИ (S1: ON) устройства.

Если уровень влажности превышает заданное значение, активируется функция "Hugo" и вентилятор начинает работать на максимальной скорости.

Когда уровень влажности опускается ниже заданного значения, устройство продолжает работу на максимальной скорости в течение периода времени, заданного с помощью функции «Таймер». После этого устройство либо останавливается при ВЫКЛЮЧЕНИИ (S1-OFF), либо продолжает работу на низкой скорости (S1-ON). Максимальная и минимальная скорость определены изготовителем.

При включении света в помещении вытяжной вентилятор начинает работать на максимальной скорости. Когда свет в помещении выключается, вентилятор продолжает работу на максимальной скорости в течение периода времени, заданного с помощью функции «Таймер». После этого устройство либо останавливается при ВЫКЛЮЧЕНИИ (S1-OFF), либо продолжает работать на низкой скорости (S1-ON).

**ДАТЧИК PIR** (см. рисунок 4D)

Чтобы увеличить время работы, вращайте регулятор «ТАЙМЕР» по часовой стрелке (0 минут – 15 минут).

При подключении вытяжки к электрической сети в течение 1 минуты происходит предварительная загрузка датчика присутствия. Затем вытяжка переходит в режим ожидания, и она готова к работе в обычном режиме.

Вытяжка вводится в действие при активации датчика присутствия. Если датчик не обнаружит никакого движения, вытяжка продолжит работать на протяжении времени, выбранного при настройке таймера, а затем прекратит работу, вернувшись в режим ожидания.

**СВЕТ** (см. рис. 4C)

Вентилятор с таймером и осветительной лампой. Время может быть настроено в диапазоне от 0 до 15 минут. Регулировка освещения – от отсутствия света до максимальной яркости.

Чтобы увеличить время работы, вращайте регулятор «ТАЙМЕР» по часовой стрелке (0 минут – 15 минут).

Чтобы увеличить яркость светодиодных ламп, вращайте регулятор «СВЕТ» по часовой стрелке (0 – МАКСИМУМ).

Вытяжка запускается выключателем. Светодиодные лампы будут работать на МАКСИМАЛЬНОЙ яркости. После отключения выключателя вентилятор будет работать в течение установленного времени, а светодиодные лампы будут работать на выбранной яркости. Затем вентилятор отключается, а уровень освещения поддерживается на заданном уровне.



После установки проверьте правильность всех соединений и убедитесь, что кабели проложены должным образом.

Установите на место переднюю крышку и убедитесь в том, что без использования соответствующего инструмента ее невозможно снять (см. рис. 7).

Убедитесь в том, что лопасти вентилятора вращаются свободно.

#### Чистка и техническое обслуживание

• Перед выполнением чистки убедитесь в том, что устройство отключено от электрической сети, и примите меры, предотвращающие его повторное случайное включение в сеть.

• Регулярно протирайте устройство влажной тканью.

• Устройство не требует дополнительного технического обслуживания.

• Двигатель, воздушный винт и все компоненты должны периодически проверяться на предмет наличия загрязнений и повреждений. Частота проверок зависит от условий работы устройства.

• Удалите загрязнения с воздушного винта и внутренних частей корпуса, чтобы избежать разбалансировки во время работы, снижения эксплуатационных характеристик и повреждений двигателя.

Это устройство не является точным термометром / гигрометром.

Отображаемые значения Т° и НР предназначены только для справки

Для выполнения ремонта всегда заказывайте оригинальные запасные части.

**ИЗГОТОВИТЕЛЬ** оставляет за собой право на внесение любых технологических усовершенствований или изменений без предварительного уведомления.




**CATA ELECTRODOMÉSTICOS S.L.** гарантирует, что настоящее изделие пригодно для использования в со- ветствии с его назначением в течение периода 2 (двух) лет.

Данная гарантия включает как материалы, так и рабочую силу, однако, принимая во внимание большие габариты и мобильность настоящего изделия, пользователь должен будет доставить его самостоятельно в офици- альный центр технического обслуживания марки CATA по месту жительства. Для ремонта данного изделия пользователь должен обратиться в официальный центр технического обслуживания данной марки по вопросам ремонта, или же в торговую точку, где было приобретено данное изделие, для его замены, при аннулировании операции по купле и продаже или при снижении цены на новое изделие в соответствующем случае. При этом пользователь обязан представить счет или кассовый чек, подтверждающий факт приобретения, или же распис- кой о получении в том случае, если изделие было получено после факта его покупки.

При обнаружении дефектов или неполадок в данном изделии пользователь имеет право требовать ремонта или замены изделия, за исключением того случая, если это будет невозможно или неадекватно, причем ремонт или замена изделия должны осуществляться в надлежащий срок. В том случае, если будет невозможно отде- монтировать или заменить данное изделие, пользователь может воспользоваться скидкой в цене или аннулированием операции по купле и продаже, с возвратом ему всей стоимости данного изделия. Настоящая гарантия не распространяется на случаи неправильного пользования настоящим изделием или использования его не по назначению, а также на случаи неправильного обращения с ним со стороны не упол- номоченного персонала, не надлежащего ухода, а также при отсутствии периодического ухода за изделием (чистка фильтров, замена лампочек). Обратите внимание на то, что гарантия на стекло не распространяется, если оно было разбито в результате ненадлежащего использования. Данное изделие предназначено исключительно для использования по его назначению, и в домашних условиях, в связи с чем, настоящая гарантия не распространяется на профессио- нальное использование изделия или на его использование в неадекватных целях.

Срок действия настоящей гарантии и представления рекламаций по изделию составляет три года, начиная с момента получения пользователем данного изделия, причем пользователь обязан предоставить информацию о замеченных дефектах или неисправностях изделия в срок двух месяцев, начиная с момента их обнаружения.

Настоящая гарантия не нарушает те права, которые предоставлены потребителю в соответствии с ука- занным в Законе за номером 23/2003, от 10 июля, об «Обеспечении гарантии продажи потребительских товаров»

Символ, на  изделия или на его упаковке, указывает на то, что данный продукт требует иного обращения, отличного от обычного домашнего мусора. Данное изделие следует доставить в пункт сбора изношенного электрического или электронного оборудования для его переработки. Если Вы убедитесь в том, что данное изделие поступило на вторичную переработку, Вы можете избежать возможного загрязнения окружающей среды и предотвратить нанесение ущерба здоровью людей, что может случиться в случае неправильного обращения с изделием. Для получения более подробной информации о переработке данного изделия для его вторичного использования, обратитесь в административные органы Вашего города, в службу вторичной переработки домашних отходов, или в торговую точку, где Вы приобрели данное изде- лие.



## Mieli klientai,

Siekdami užtikrinti saugų ir tinkamą prietaiso veikimą, IDEMIAI perskaitykite šias instrukcijas, prieš pradėdami naudotis gaminiu.



## SVARBI INFORMACIJA:

Prieš atlikdami prietaiso įrengimo ar elektros sujungimo darbus, įsitikinkite, kad prietaisas neprijungtas prie elektros tinklo.

Prietaiso įrengimą, elektros sujungimo ir nustatymo darbus turi atlikti kvalifikuotas specialistas, laikydamasis vietos reikalavimų.

Dėl šių įrengimo instrukcijų nesilaikymo prietaisas gali sugesti.

Siekiant užtikrinti optimalų prietaiso darbą, jį būtina teisingai įrengti (ši sąlyga galioja prietaiso, latačių ir oro pakeitimo angų įrengimui).

Šis ištraukiamasis ventilatorius skirtas namų ūkio ar analogiškomis patalpoms vėdinti. Nenaudokite prietaiso jokiems kitiems tikslams, išskyrus tą, kuriam jis yra sukurtas.

8 metų ir vyresni vaikai bei ribotų fizinių, jutiminių ar protinių galimybių asmenys, taip pat asmenys, kuriems trūksta patirties ir žinių, gali naudoti šį prietaisą tik prižiūrimi arba gavę tinkamas saugaus prietaiso naudojimo instrukcijas ir supratę jo keliamus pavojus. Neleiskite vaikams žaisti su aparatu. Naudotojo atliekamam valymo ir priežiūros darbus vaikai gali atlikti tik prižiūrimi.

Šis gartraukis turi būti sumontuotas taip, kad mentės būtų mažiausiai 2,3 m aukštyje nuo žemės paviršiaus.

“Šis ištraukiamasis ventilatorius nesukuria radijo/televizijos trikdžių (pagal 2004/108/EB direktyvą).



Prieš įrengdami vamzdyną, pasikonsultuokite su

vietos institucijomis dėl išvedimo angų įrengimo ir gaukite už pastatą atsakingo asmens leidimą.

Būkite atsargūs, venkite dujų grįžtamojo srauto į patalpas iš atvirų dujų vamzdžių arba kitų atviro liepsnos įrenginių. Patalpa turi būti pakankamai vėdinama, jei šis prietaisas naudojamas kartu su kitais prietaisais, naudojančiais dujas ar kitą kūrą.

Nenuveskite ištraukiamojo ventilatoriaus ištraukimo vamzdyno (D) į kamino kanalus, ventiliacijos vamzdžius, karšto oro vamzdynus ar vamzdynus, kuriais ištraukiami dujomis ar kitu kuru kūrenamų įrenginių dūmai.



**NEĮRENKITE** šio prietaiso aplinkose, kuriose yra:

- Alyvos ar tepalo perteklius.
  - Aplinkose, kuriose yra korozinių ar degių skystų dujų ar garų.
  - Aplinkose, kuriose temperatūra viršija 40 °C arba nesiekia -5 °C.
  - Aplinkose, kuriose juntamas gamtos reiškinių (lietaus, saulės, sniego ir kt.) poveikis
  - Aplinkose, kuriose galimi trukdžiai, kliudantys priėjimą prie ventilatoriaus.
- Nemerkite šio prietaiso ir jo dalių į vandenį ar kitus skysčius.

IP klasė aktuali tik tuo atveju, jei prietaiso įrengimas atitinka šiose instrukcijose pateiktus nurodymus.

Gamintojas neprisiima atsakomybės už žmonių ar gyvūnų sužalojimus ar žalą objektams, kilusią dėl netinkamo prietaiso naudojimo, nesilaikant įrengimo, naudojimo ir priežiūros reikalavimų, pateiktų šiose instrukcijose.

Įrengus prietaisą, šias instrukcijas būtina perduoti prietaiso savininkui/vartotojui.

Montuojant turi būti padaryta galimybė atjungti prietaisą nuo elektros srovės.

Atjungimas užtikrinamas taip, kad būtų galima pasiekti

# kištuką arba nuolatiniame laide įrengiant jungiklį, kuris atitiktų elektros instaliacijos normas.



## ĮRENGIMAS:

prieš pradėdami montuoti išbandykite, ar propeleris nedeformuotas ir nesugadintas, ar sukasi laisvai ir ar korpuso viduje nėra įstrigęs koks nors pašalinis daiktas.\*

Prietaisas turi būti įrengiamas pagal papildomą grafytę dokumentaciją. Ji galima įrengti ant sienos ar lubų, su tiesioginiu nuvedimu į ištraukimo vamzdyną (žr. 1A pav.).

Tam, kad galėtumėte pradėti montuoti sienoje ar lubose, kur norite įrengti aparatą, padarykite apskritą angą, kurios skersmuo atitiktų norimą įrengti modelį (100 mm; 120 mm arba 150 mm) ir skylės jam tvirtinti (žr. 2 pav.).

Numikite dangtelį, kaip pavaizduota 1B pav.

Praeskite maitinimo laidus pro "PC" dalį ir prietaiso kanalų (žr. 3A pav.). Sujunkite, vadovaudamiesi instrukcijomis, pateiktomis skyrelyje "ELEKTROS SUJUNGIMAS".

Jei jungiate prietaisą su atskiru ištraukimo vamzdžiu, įstatykite vamzdį (D) į oro ištraukimui paruoštą angą.

Nepriskusomai nuo to, ar įrengiate prietaisą su individualiu ištraukimo vamzdžiu, ar su tiesioginiu išvedimu, būtina įrengti oro grotelės, atitinkančias nacionalinius saugumo reikalavimus, neleidžiančias prietiui prie ventilatoriaus menčių (žr. 1A pav.).

Įsitikinkite, kad oro srautui netrukdys jokie trūkščiai.

Gaminčio pateiktais tvirtinimo elementais ir varžtais pritvirtinkite korpuso pagrindą.



## ELEKTROS SUJUNGIMAS:

Įsitikinkite, kad maitinimo šaltinio įtampa (V) ir dažnis (Hz) atitinka ant prietaiso nurodytas reikšmes.



Prietaisas turi būti nuolat prijungtas prie fiksuotos elektros instaliacijos, įrengta sienoje iš prietaiso nugarėlės pusės.

(Kabelis turi būti standus arba su standžiais taškais, 2 ar 3 laidų, kurių skersmuo turi būti mažiausiai 1 mm<sup>2</sup>, o daugiausiai 1,5 mm<sup>2</sup>)

Įžeminimo jungtis nereikalinga, nes tai elektros prietaisas, turintis dvigubą izoliaciją (II klasė).

Maitinimo kabelis turi būti įrengiamas taip, kad per kabelį į prietaisą nepatektų drėgmė ar garai.

Jei tai neįmanoma, kabelio įėjimo vieta turi būti izoliuojama papildomai, pavyzdžiui, silikonu.

Priešingu atveju nurodyta IP klasė negalioja.



## Galimos prietaiso versijos:

**STANDAR:** STANDARTINIS ventilatorius, kuriam nereikalingas nustatymas.

**TIMER:** Ventilatorius su LAIKMAČIO kontrole. Laikmatis reguliuojamas nuo 3' iki 15'.

**TIMER-HYGR:** Ventilatorius su LAIKMAČIU IR DRĖGNUMO REGULIATORIUMI. Aktyvuojamas drėgnumo reguliatoriumi nuo 40% iki 95%. Reguliuojamas laikmatis nuo 0' iki 29'.

Skirtas nuolatiniame bendram drėgnų patalpų (vonios kambarių, virtuvių, prausyklių ir tualetų) vėdinimui.

**E 100 GST:** Ventilatorius su laikmačiu ir buvimo jutikliu. Laikmatis nustatomas nuo 0' iki 15'. Buvimas aptinkamas 3–4 m atstumu.

**E 100 GTL:** Ventilatorius su laikmačiu ir aplinkos apšvietimo funkcija. Laikmatis nustatomas nuo 0' iki 15'. Apšvietimas reguliuojamas nuo išjungto iki didžiausio intensyvumo.

Elektros sujungimus atlikite laikydamiesi jungiamo prietaiso elektros sujungimų diagramos (žr. 3A-3B pav.).

Jei nenorima naudoti prietaiso, rekomenduojama jį atjungti nuo elektros tinklo.



## PRIETAISO NUSTATYMAI IR NAUDOJIMAS:

Atlikite reikiamus prietaiso nustatymus pagal pasirinktą prietaiso modelį.

### LAIKMATIS (žr. 4B pav.)

Norėdami nustatyti laikmatį, pasukite "TIMER" ("LAIKMAČIO") reguliatorių pagal laikrodžio rodyklę, norėdami padidinti laiką (3'-15').

Ištraukiamasis ventilatorius įjungiamas jungikliu. Jungiklį išjungus, ventilatorius dirbs toliau, kol praeis nustatytasis laikas, ir ventilatorius išsijungs.

### LAIKMATIS-DRĖGMĖS REGULIATORIUS (žr. 4A pav.)

Pirmą kartą įjungus ventilatorių, jis kelias sekundes dirba patikrinimo režime; tu metu ventilatorius ekrane rodomos gamykloje nustatytos laikmačio – drėgmės reguliatoriaus reikšmės. Norėdami nureguliuoti laikmatį, pasukite "TIMER" ("LAIKMAČIO") reguliatorių, kol ekrane pasirodys pageidaujama reikšmė (0'-15').

Norėdami pareguliuoti drėgmės lygį, pasukite "HYGR0" ("DRĖGMĖS") reguliatorių, kol ekrane pasirodys pageidaujama reikšmė (40% - 95%).

Naudojant GTH modelio ventilatorių galima nuolat vėdinti (ištiesa parą) drėgnas patalpas – teikią JUNGTI jungiklį S1 (S1=ON).

Kai patalpos drėgnumas yra didesnis nei nustatytoji vertė, įsijungia funkcija Hygro, o ventilatorius veikia didžiausiu greičiu.

Kai patalpos drėgnumas pasidaro mažesnis už nustatytąją vertę, aparatas toliau veikia didžiausiu greičiu visą laikmatyje nustatytą laiką, o paskui arba sustoja, jei S1=OFF, arba toliau veikia mažu greičiu, jei S1=ON.

Didžiausias ir mažas greičiai nustatomi gamykloje.

Įjungus patalpos apšvietimo jungiklį, ištraukiantysis ventilatorius pradeda veikti didžiausiu greičiu. Išjungus patalpos apšvietimo jungiklį, ištraukiantysis ventilatorius toliau veikia didžiausiu greičiu laikmatyje nustatytą laiką, o paskui sustoja, jei S1=OFF, arba toliau veikia mažu greičiu, jei S1=ON.

### BUVIMO JUTIKLIS (žr. 4D pav.)

Norėdami nustatyti laiką, pasukite reguliatorių „TIMER“ pagal laikrodžio rodyklę – laikas bus padidintas (0–15').

Kai ištraukiamasis ventiliatorius prijungiamas prie elektros tinklo, buvimo jutiklis įsijungia per 1 minutę. Tuomet ištraukiamasis ventiliatorius yra parengties būsenos, pasiuošęs įprastam veikimui.

Ištraukiamasis ventiliatorius įsijungia, kai aktyvinamas buvimo jutiklis. Kai jutiklis nieko neap- tinka, ištraukiamasis ventiliatorius toliau veiks laikmačiu nustatytą laiko tarpą ir galiausiai sustosęs grįš į budėjimo režimą.

#### LIGHT (žr. pav. 4C)

Ventiliatorius su laikmačio ir aplinkos apšvietimo funkcija. Laikmatis nustatomas nuo 0' iki 15'. Apšvietimas reguliuojamas nuo išjungto iki didžiausio intensyvumo.

Norėdami reguliuoti laiko nustatymą, pasukite regulatorių „TIMER“ pagal laikrodžio rodyklę, jei norite padidinti laiką (0–15').

Norėdami nustatyti šviesos diodų šviesumą, pasukite regulatorių „LIGHT“ pagal laikrodžio rodyklę, jei norite padidinti šviesos intensyvumą (0–MAX).

Gartraukis įjungiamas jungikliu ir šviesos diodai įsijungia DIDŽIAUSIU intensyvumu. Išjungus jungiklį ventiliatorius dar veiks nustatytą laiką ir šviesos diodai persijungs į pasirinktą šviesumą. Galiausiai ventiliatorius išsijungs ir bus išlaikytas nustatyto lygio apšvietimas.



Baigdami prietaiso įrengimą, patikrinkite, ar teisingai sujungėte visas jungtis, bei įsitikinkite, kad teisingai sujungėte visus kabelius.

Privertinkite priešinį dangtelį ir įsitikinkite, kad jo nebus galima nuimti be įrankių (žr. 7 pav.).

Patikrinkite, ar ventiliatoriaus mentės gali sukilti laisvai.

#### Prietaiso valymas ir priežiūra:

- Prieš valydamį prietaisą, įsitikinkite, kad jis yra atjungtas nuo elektros šaltinio; užtikrinkite, kad prietaisas negalės įsijungti atsitiktinai.
- Reguliariai valykite prietaisą drėgna šluoste.
- remontui naudokite tik originalias atsargines dalis.
- Variklį, propelerį ir visas dalis reikia periodiškai tikrinti, siekiant nustatyti, ar jie nėra užsiterę ar sugėdę. Patikrinimų dažnumas priklauso nuo prietaiso veikimo sąlygų.
- Nuvalykite ant propelerio ir vidinių korpuso dalių esančius nešvarumus, kad būtų išvengta veikimo išsiderinimo, aerodinaminį sąrybių suprasėjimo ir variklio sugadinimo.

Šis prietaisas nėra tikslus termometras / higrometras.

Rodomos T<sup>a</sup> ir HR vertės yra tik nuorodos

**GAMINTOJAS** pasilieka teisę be išankstinio spėjimo atlikti technologinius pakeitimus ar mo- difikacijas.



**CATA ELECTRODOMÉSTICOS S.L.** garantuoja, kad šis gaminytams tarnaus pagal paskirtį du (2) metus.

Ši garantija galioja ir prietaiso medžiagoms, ir darbiui. Kadangi šis prietaisas yra kompaktiškas ir nesunkiai transportuojamas, vartotojas turi pristatyti jį į artimiausią CATA techninio aptar- navimo centrą.

Prietaisui prireikus remonto, vartotojas turi jį pristatyti į oficialų gamintojo techninio aptarmavimo centrą; jei reikia gaminį pakeisti, anuliuoti jo pardavimą arba sumažinti kainą, gaminį reikia

grąžinti į pardavimo vietą. Gaminį reikia pristatyti su sąskaita-faktūra arba pirkimo čekiu, arba pristatymo dokumentais.

Gaminiai sugedus, vartotojas turi teisę reikalauti suremontuoti arba pakeisti gaminį per logišką laikotarpį, išskyrus tuos atvejus, kai nei viena iš šių galimybių neįmanoma arba neproporcin- ga. Jei gaminį suremontuoti ar pakeisti neįmanoma arba netinkama, vartotojas gali pasirinkti galimybę gauti nuolaidą nuo gaminio kainos arba anuliuoti įsigijimą ir atgauti visą už gaminį sumokėtą sumą.

Ši garantija netenka galios tuo atveju, jei gaminytams yra netinkamai arba neteisingai naudojami, su juo netinkamai elgiasi neįgalioji asmenys, arba vartojtas periodiškai nesilaiko prietaiso valymo ar priežiūros reikalavimų (neišvalo filtrų, nepakeičia lempučių). Atkreipkite dėmesį, kad stiklui garantija netaikoma, jeigu jis sudužta jį netinkamai naudojant. Šis prietaisas skirtas išskirtinai tik buitiniams naudojimui; todėl jei gaminytams naudojamas profesionaliam naudojimui arba ne pagal numatytą paskirtį, ši garantija netenka galios.

Praejus trims metams nuo gaminio pristatymo, vartotojo teisė reikalauti iš gamintojo vykdyti įsipareigojimus pagal šią garantiją netenka galios, o vartotojas privalo informuoti apie gedimus per du mėnesius nuo gedimo pasireiškimo.

Ši garantija netaikoma vartotojo teisių pagal 2003 m. liepos 10 d. įstatymą 23/2003 dėl Vartotojų prekių prekybinės garantijos.



Šis ant gaminio arba jo pakuočės pavaizduotas simbolis reiškia, kad šio gaminio nega- lima išmesti kartu su buitiniams atliekomis. Jį būtina pristatyti į atitinkamą elektros ir elektro- nikos įrangos atliekų surinkimo vietą perdribimui. Užtikrinami tinkamą šio prietaiso išmetimą, padėsiti išvengti galimo neigiamo poveikio aplinkai ir žmonių sveikatai, kurį galėtų sukelti netinkamas šio gaminio išmetimas. Išsamesnės informacijos apie šio gaminio perdribimą teiraukitės vietos institucijose, buitinių atliekų išmetimo taryboje ar parduotuovėje, kurioje įsigijote gaminį.

العمل بأقصى سرعة طوال المدة التي تم ضبطها في المؤقت، ويتوقف أخيراً في حالة ما إذا كان S1 = إيقاف التشغيل، أو يستمر في العمل على سرعة بطيئة في حالة ما إذا كان S1 = تشغيل.

السرعات القصوى هي سرعات بطيئة تم ضبطها بشكل مسبق في المصنع. ستبدأ المروحة أيضاً بأقصى سرعة، وذلك نتيجة لتنشيطها من خلال مفتاح الضوء في الغرفة. عند تقوم بإطفاء مفتاح الضوء في الغرفة، فإن المروحة سوف تعمل بأقصى سرعة طوال المدة التي تم ضبطها في المؤقت، وتتوقف أخيراً في حالة ما إذا كان S1 = إيقاف التشغيل، أو تستمر في العمل على سرعة بطيئة في حالة ما إذا كان S1 = تشغيل.



للانتقاء من التركيب، تحقق من أن كل التوصيلات قد تمت بطريقة صحيحة وتأكد من أن الكابلات موضوعة بطريقة صحيحة.

قم بتركيب الغطاء الأمامي في موضعه وتأكد من عدم إمكانية فكه بدون استخدام أداة (انظر الشكل 7).

تأكد من عمل الريش بسلاسة.

#### التنظيف والصيانة:

- قبل التنظيف، تأكد من عدم اتصال الجهاز بالشبكة الكهربائية وتجنب إعادة التوصيل بالكهرباء دون قصد.
- نظفه بشكل دوري باستخدام قطعة قماش مبللة.
- لا يتطلب الجهاز أية أعمال صيانة إضافية.
- يجب فحص المحرك والمروحة وجميع المكونات بشكل دوري لضمان عدم اتساخها وعدم حدوث أضرار بها. يتوقف عدد مرات الفحص على ظروف تشغيل الجهاز.
- أزل الاتساخات من على المروحة والأجزاء الداخلية للعلبة لتجنب اختلال التوازن أثناء التشغيل وانخفاض الأداء الإيروديناميكي وحدث أضرار بالمحرك.

اطلب دوماً قطع الغيار الأصلية من أجل الإصلاحات.

هذا الجهاز ليس مقياس الحرارة الدقة / الرطوبة. والموارد البشرية هي للإشارة فقط T° القيم المعروضة من



تحتفظ الشركة المصنعة بحقها في إجراء أي تحسين أو تعديل تقني بدون إشعار مسبق.

تضمن شركة CATA ELECTRODOMÉSTICOS S.L بأن هذا المنتج يحقق الاستخدامات التي صمم من أجلها خلال فترة تبلغ عامين اثنين.

يغطي هذا الضمان كلاً من المواد والتشغيل. يتميز المنتج بحجمه الصغير وسهولة نقله، لذا يسهل على المستخدم اصطحابه إلى أقرب قسم من أقسام الخدمة الفنية الرسمية التابعة لشركة CATA.

لإصلاح هذا المنتج، يجب على المستهلك التوجه به إلى قسم خدمة المساعدة الفنية الرسمي الذي يحمل العلامة التجارية للشركة والقيام باستبدال المنتج، أو إلغاء البيع أو الحصول على خصم من السعر، حسبما هو ملائم، ويجب التوجه به إلى منفذ البيع. يجب تقديم المنتج مع الفاتورة أو إيصال الشراء الخاص به أو إشعار التسليم، إذا تم لاحقاً.


في حال اكتشاف عيب، يحق للمستهلك أن يطلب إصلاح هذا المنتج أو استبداله خلال فترة زمنية معقولة، ما لم يستحل كلا الخيارين أو يكونا غير ملائمين. ولكن عند استحالة إصلاح المنتج أو استبداله وعدم ملائمة ذلك، يجوز للمستهلك الحصول على خصم من سعر المنتج أو إلغاء الشراء واسترداد المبلغ كاملاً.

لن يتم تطبيق هذا الضمان في حال الاستخدام غير الملائم أو سوء استعمال المنتج، أو التعامل غير الصحيح من قبل أشخاص غير مخولين، أو عدم التزام المستهلك بتنظيف المنتج أو صيانته بشكل دوري (تنظيف المرشحات، استبدال المصابيح). تم تصميم هذا المنتج بشكل فردي وحصري للاستخدام في المنزل، وبالتالي، لن يغطي هذا الضمان أي استخدام مهني للمنتج بأية طريقة غير متوقعة.

ينقضي حق طلب تحقيق شروط هذا الضمان بعد مرور ثلاث سنوات من تسليم المنتج، ويلزم العميل تقديم إشعار عن أي عيب خلال شهرين من تعرفه على هذا العيب.

لن يؤثر هذا الضمان على حقوق العميل بموجب بنود القانون رقم 23/2003 الصادر في 10 يوليو/ تموز الخاصة بضمانات بيع السلع الاستهلاكية.



يشير الرمز  على المنتج أو على عبوته إلى أنه يجب عدم التعامل مع هذا المنتج باعتباره من النفايات المنزلية. ولكن، يجب التعامل معه من خلال الجمع الملائم من أجل إعادة تدوير المعدات الكهربائية والإلكترونية. من خلال ضمان التخلص من المنتج بطريقة صحيحة، سيساعدك ذلك على منع حدوث أية عواقب سلبية محتملة على البيئة وصحة الإنسان، وهو ما قد يحدث بسبب التعامل غير الصحيح مع هذا المنتج باعتباره نفايات. لمعرفة المعلومات بتفاصيل أكبر حول إعادة تدوير هذا المنتج، الرجاء الاتصال بمكتب المدينة المحلي، أو مرفق التخلص من النفايات المنزلية المحلي أو المنجر الذي قمت بشراء المنتج منه.



## التركيب

قبل بدء التركيب تأكد أن المروحة ليس بها أضرار أو تشوه في الشكل الخارجي، بحيث يمكنها الدوران بحرية، ومن عدم وجود أي جسم غريب في العلبه الخارجيه.

سيتم تركيب الجهاز طبقاً للمستندات الرسومية المرفقة. يمكن تركيب الجهاز على الحائط أو السقف، مع توجيهه العادم مباشرة إلى أنبوب العادم الفردي (انظر الشكل 1A)

لتركيب قم بعمل فتحة مستديرة في الجدار أو السقف في المكان الذي سيتم تركيب الجهاز فيه، بقطر مطابق للموديل (100 مم أو 120 مم أو 150 مم) وقم أيضاً بعمل تجاويف لتثبيتته انظر الشكل 2).

قم بتركيب الغطاء كما هو موضح في الشكل 1B  
قم بتمرير كابلات إمداد الطاقة عبر جزء «PC» والأنبوب في الجهاز (انظر الشكل 3A). قم بالتوصيل طبقاً لقسم «التوصيل الكهربائي».

إذا تم إجراء التركيب مع أنبوب عادم فردي، فقم بوضع الأنبوب (D) في الفتحة المعدة للعادم الهوائي.

سواء تم التجميع مع أنبوب عادم فردي أو مع مخرج مباشر، فيجب تركيب الشبكات الهوائية التي تتوافق مع متطلبات الأمان الوطنية لمنع الوصول إلى ريش المروحة (انظر الشكل 1A)  
تأكد من عدم وجود عائق يسد تدفق تيار الهواء.

قم بتثبيت قاعدة الغطاء باستخدام السدادات والبراغي الواردة من قبل الشركة المصنعة.

## التوصيل الكهربائي:

تأكد من توافق الجهد الكهربائي (فولت) والتردد (هرتز) الخاص بامداد الطاقة مع القيم المحددة على لوحة المواصفات.

يجب توصيل الجهاز بشكل دائم بواسطة أسلاك تركيب ثابتة، ومركبة في الحائط مع إدخال الجهاز عبر الجانب الخلفي.

(كابلات ثنائي أو ثلاثي القلب مع جزء مستعرض يبلغ 1 مم كحد أدنى، و1.5 و2 مم كحد أقصى)

لا يلزم التوصيل الأرضي، نظراً لأن الجهاز يستخدم عزلاً مزدوجاً. (الفئة الثانية)

يجب وضع كابل إمداد الطاقة بحيث لا يمكن دخول السوائل أو الأبخرة إلى الجهاز. إذا كان يستحيل فعل ذلك، فيجب إحكام قفل مدخل الكابل بشكل إضافي، باستخدام السلكون، على سبيل المثال. وإلا فلن يتم الحفاظ على تصنيف IP المشار إليه.



## الطرازات المتوافرة:

- القياسي لا توجد حاجة لضبط
  - الميقاتي يمكن ضبط الميقاتي بين 0 و 15.
  - الميقاتي ومستشعر الرطوبة. يتم تفعيله لضبط نسبة الرطوبة بين 40% و 95%. يمكن ضبط الميقاتي على 15.0-.
- مصمم لأغراض التهوية العامة المتواصلة للغرف الرطبة (الحمامات، المطابخ، غرف الغسيل والمرحاض).
- لمعرفة التوصيل الكهربائي، قم باتباع المخطط الخاص بالتوصيل طبقاً للموديل المراد توصيله (انظر الشكل 3A-3B).

في حالة عدم استخدام الجهاز يوصى بفضله عن مصدر الإمداد بالتيار الكهربائي.



## الإعدادات والتشغيل:

قم بإجراء الإعدادات الضرورية طبقاً للموديل المركب.

المؤقت (انظر الشكل 4B)

لضبط المؤقت، أدر دبوس «المؤقت» باتجاه حركة عقارب الساعة لزيادة الوقت (من 3 إلى 15).

سيتم بدء تشغيل مروحة السحب، وتنشيطها بواسطة المفتاح. عندما يتم إلغاء تنشيط المروحة العمل للفترة المحددة ثم تتوقف عن العمل.

المؤقت HYGRO (انظر الشكل 4A)

عند تشغيل الطاقة للمرة الأولى، تدخل المروحة في نمط الاختبار لبضع ثوانٍ، وخلال تلك الفترة، تعرض الشاشات العرض قيم المؤقت Hygro المعدة بواسطة المصنع.

لضبط المؤقت، أدر دبوس «TIMER» المؤقت» حتى تظهر القيمة المرغوبة على الشاشة (من 0 إلى 15).

لضبط مستوى الرطوبة، أدر دبوس «HYGRO» حتى تظهر القيمة المرغوبة على الشاشة (من 40% إلى 95%).

يسمح الموديل GTH بالتهوية المستمرة (لمدة 24 ساعة) للغرف الرطبة، وذلك من خلال تشغيل المفتاح S1 (تشغيل).

عندما تكون الرطوبة أعلى من درجة الرطوبة التي تم ضبطها، يتم تنشيط وظيفة Hygro ويتم تشغيل المروحة بسرعتها القصوى.  
عندما تنخفض الرطوبة مرة أخرى أقل من القيمة المحددة، يستمر الجهاز في

يسري تصنيف IP فقط إذا كان تركيب الجهاز يتوافق مع ما هو محدد في هذا الدليل.

احرص على إتاحة فصل الجهاز عن مصدر الإمداد التيار بعد التركيب.

يمكن فصله بجعل القابس في مكان يمكن الوصول إليه أو بعمل مفتاح في السلك الثابت موافق لمعايير التركيب الكهربائية.

لا تتحمل الشركة المصنعة أية مسؤولية عن الإصابة الشخصية أو الضرر الذي يلحق بالحيوانات أو الأشياء بسبب الاستخدام غير الملائم للجهاز طبقاً لتحذيرات التركيب، والاستخدام والصيانة المحددة في دليل التركيب هذا.

بعد الانتهاء من التركيب، يجب تقديم هذه التعليمات إلى مالك/مستخدم الجهاز.

الوقود.

لا تقم بتركيب أنبوب العادم (D) الخاص بمروحة السحب على مجرى مدخنة أو أنابيب التهوية أو أنابيب الهواء الساخن أو أنابيب تستخدم للتخلص من أدخنة الأجهزة التي تعمل بالغاز أو أي نوع آخر من أنواع الوقود.

لا تقم بتركيب هذا المنتج في الأماكن التي تتصف بما يلي:

- زيادة الزيت أو الشحم.
  - المناطق التي بها غازات سائلة أو أبخرة مسببة للتآكل أو قابلة للاشتعال.
  - المناطق التي بها درجة حرارة أعلى من 40 درجة مئوية أو أقل من -5 درجة مئوية.
  - المناطق المعرضة للعوامل البيئية (كالمطر والشمس والتلج وما شابه ذلك).
  - المناطق التي قد توجد بها عقبات تعيق الوصول إلى المروحة.
- يجب عدم غمر المنتج وأجزائه في الماء أو أية سوائل أخرى.

من نقص في قدراتهم البدنية أو الحسية أو العقلية أو انعدام الخبرة والمعرفة إلا إذا كان هناك إشراف أو إرشاد يتعلق باستخدام هذا الجهاز من قبل شخص مسؤول عن سلامتهم. يجب مراقبة الأطفال لضمان عدم عبثهم بالجهاز.

### هام:



يجب تركيب مروحة السحب على مسافة تبعد عن الأرض 2.3 م على الأقل. مروحة السحب هذه لا تسبب أي تشويش على الراديو/التلفزيون (توجيه الاتحاد الأوروبي رقم 2004/108).

لضمان الأمان والتشغيل الصحيح للجهاز، الرجاء قراءة التعليمات التالية بعناية قبل بدء التركيب.

تأكد من فصل مصدر إمداد الطاقة قبل التركيب أو توصيل الكهرباء للجهاز. يجب أن يتم التركيب وتوصيل الكهرباء والإعداد على يد شخص مؤهل ووفقاً للقوانين المحلية.

إذا لم يتم اتباع تعليمات التركيب هذه، فقد يتلف المنتج.

للحصول على أفضل مستويات الأداء، يجب تركيب الجهاز بطريقة صحيحة (تركيب الوحدات، والأنابيب وفتحات إحلال الهواء). مروحة السحب هذه مصممة لتهوية المنازل أو المباني المماثلة. لا تُستخدم لأي غرض غير الغرض الذي صممت من أجله.

هذا الجهاز غير مخصص للاستخدام من قبل الأشخاص (بما في ذلك الأطفال) الذين يعانون

قبل تركيب الأنابيب، الرجاء مراجعة القوانين البلدية المحلية حول مخارج الهواء وطلب الإذن من الشخص المسؤول عن المبنى. ينبغي توخي الحيلة لتفادي التدفق العكسي للغازات في الغرفة من أنبوب الغاز المفتوح أو من أية أجهزة ذات لهب مفتوح أخرى. يجب أن تتوفر بالغرفة تهوية كافية في حال استخدام الجهاز بها في وقت واحد مع أجهزة أخرى تعمل بالغاز أو أي نوع آخر من أنواع





CNA  
group

**CATA ELECTRODOMÉSTICOS, S.L.**

**Oficinas:** c/ Anabel Segura, 11, Edif. A, 3a pl. 28108. Alcobendas. Madrid. España

**Fábrica:** c/ del Ter 2, Apdo. 9. 08570. Torelló. Barcelona. España

T . +34 938 594 100 - Fax +34 938 594 101

[www.cnagroup.es](http://www.cnagroup.es) - [cna@cnagroup.es](mailto:cna@cnagroup.es)

**Atención al Cliente: 902 410 450 / +34 938 521 818 - [info@cnagroup.es](mailto:info@cnagroup.es)**

**SAT Central Portugal: +351 214 349 771 - [service@junis.pt](mailto:service@junis.pt)**