

CLOSE

para rosetas/ for rose
USER MANUAL



▼
ESPAÑOL



▼
ENGLISH



▼
FRANÇAIS



▼
ITALIANO



▼
DEUTSCH



▼
PORTUGUÊS



▼
NEDERLANDS

¡ATENCIÓN!

- Se recomienda encarecidamente leer este manual antes de usar el producto para asegurar su correcto uso.
- El fabricante tiene derecho a mejorar el producto sin notificarlo al usuario, incluyendo su aspecto, los parámetros de funcionamiento, los métodos de uso, etc.
- El fabricante no garantiza el producto cuando el producto sea utilizado para propósitos especiales.

GARANTÍA GENERAL LIMITADA

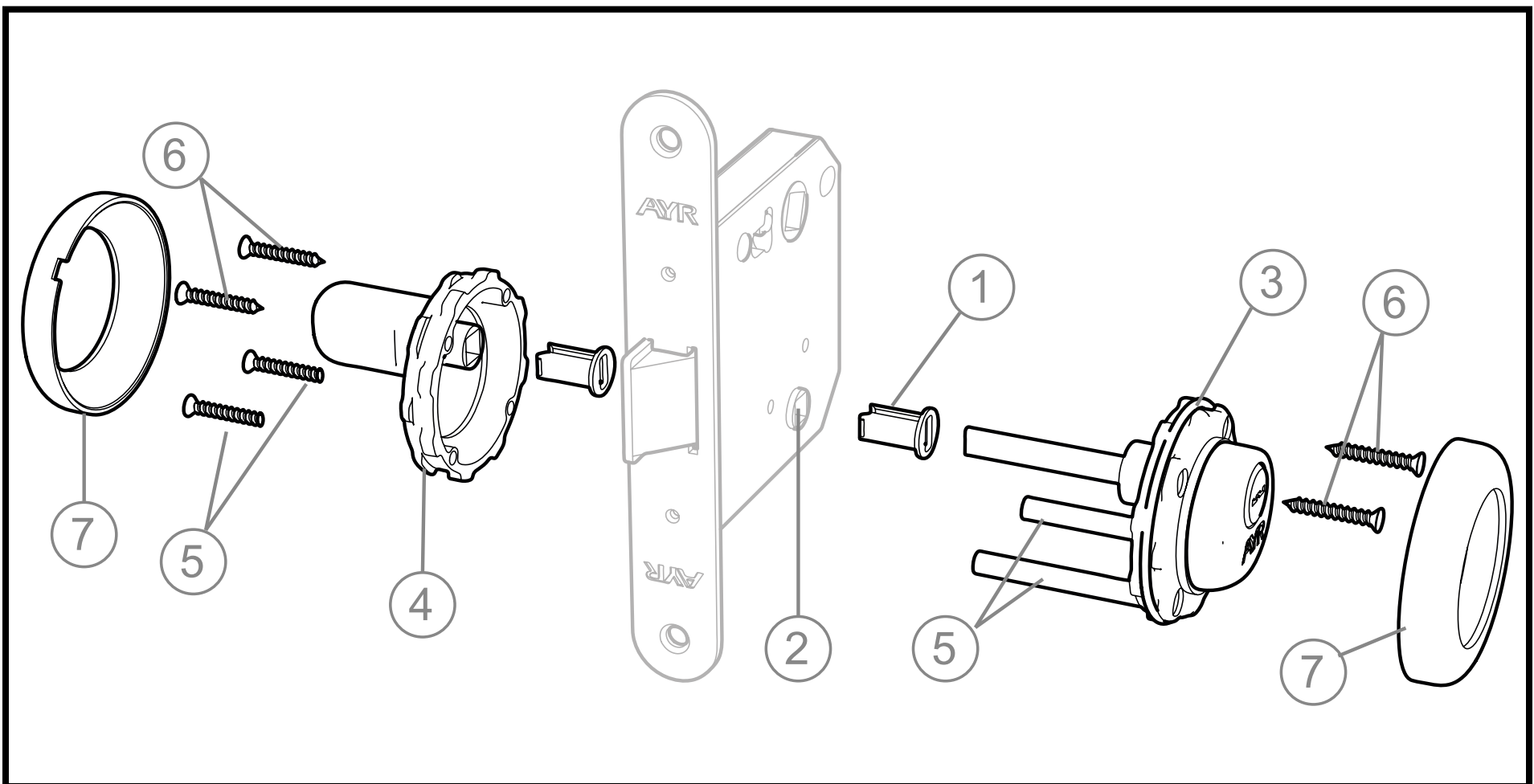
AYR garantiza por la presente, si el consumidor ha adquirido el producto **AYR** original en un distribuidor autorizado de **AYR**, que el producto está libre de defectos de fabricación, por el periodo legal exigible en cada país, desde la fecha en la que el producto fue adquirido. La garantía limitada estará vigente en el caso que después de una inspección realizada por **AYR** lo encuentre como defectuoso y en el caso que el producto no haya sido sometido a alguna “acción inapropiada”, como se definen en el **código QR** mostrado a continuación, que podrá escanear y descargar las condiciones de garantía completas .



INSTRUCCIONES DE INSTALACIÓN

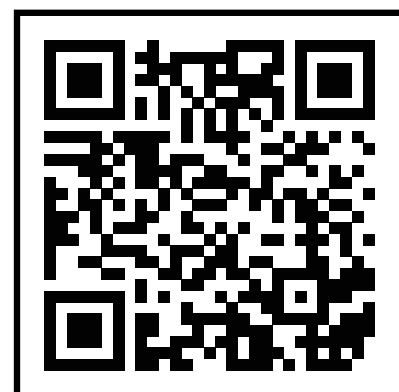
103-CM (cilindro ext.-muletilla int.)

- 1.-** Realizar las perforaciones en la puerta haciendo uso de la plantilla de instalación.
- 2.-** Colocar el adaptador de cuadradillo (1), con la ranura en posición vertical, en el orificio (2) de la condena con el picaporte descondenado.
- 3.-** Situar el conjunto de cilindro (3) en la parte exterior de la puerta.
- 4.-** Insertar la varilla del conjunto de cilindro (3) en el adaptador de cuadradillo (1) y en el orificio del conjunto de muletilla (4). Anclarlo todo a la hoja de la puerta con los tornillos pasantes(5).
- 5.-** Fijar los tornillos rosca-madera(6).
- 6.-** Finalizar la instalación con la colocación de los embellecedores de escudo (7).



Picaporte NO INCLUIDO en el conjunto suministrado.

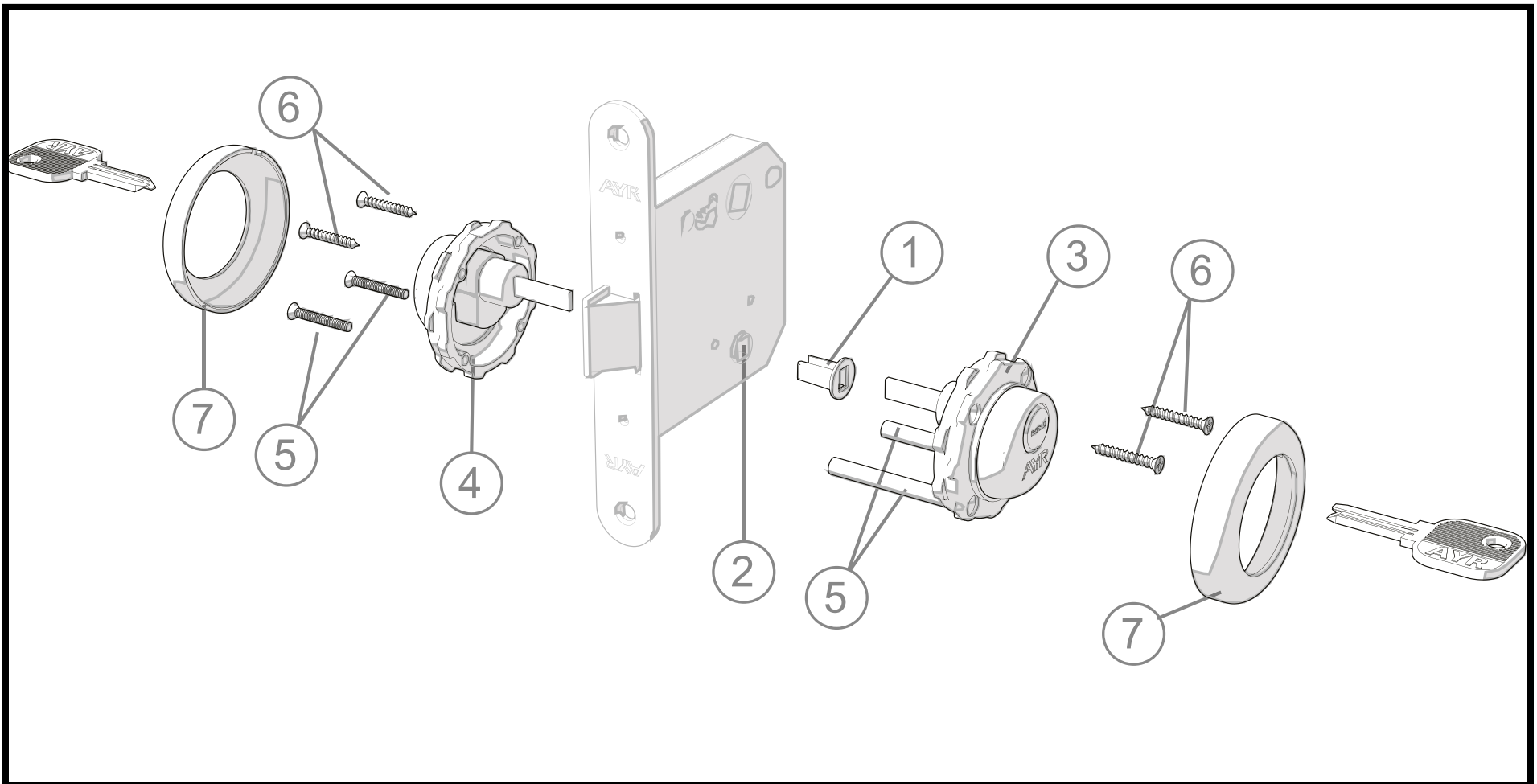
**VIDEO
INSTALACIÓN**



Click!

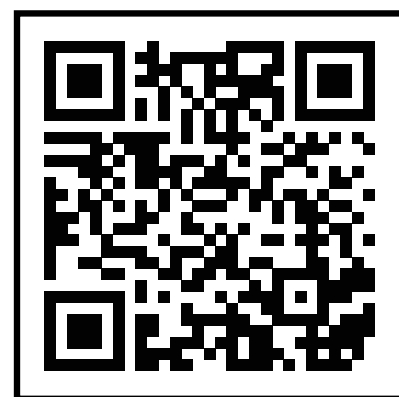
103-CC (cilindro ext.-cilindro int.)

- 1.-** Realizar las perforaciones en la puerta haciendo uso de la plantilla de instalación.
- 2.-** Colocar el adaptador de cuadradillo (1), con la ranura en posición vertical, en el orificio (2) de la condena con el picaporte descondenado.
- 3.-** Situar el conjunto de cilindro (3) con pasantes ya atornillados, en la parte exterior de la puerta.
- 4.-** Insertar las varillas de los 2 conjuntos de cilindro (3) en sus alojamientos y anclar a la hoja de la puerta con los tornillos pasantes(5).
- 5.-** Fijar los tornillos rosca-madera(6).
- 6.-** Finalizar la instalación con la colocación de los embellecedores de escudo (7).



Picaporte NO INCLUIDO en el conjunto suministrado.

**VIDEO
INSTALACIÓN**



Click!

INSTRUCCIONES DE USO

Para extraer la llave después de cerrar o abrir, siempre hay que girarla en sentido contrario para volver a la posición en que se insertó la llave.

¿CÓMO FUNCIONA?



Click!

AYR[®]

OPENING DOORS

Accesorios y Resortes S.L.

C/Albacete, 3 apdo. 89
03440 Ibi - Alicante - Spain

+34 965 552 200

 +34 661 70 83 42

info@ayr.es - www.ayr.es

ATTENTION!

- It is strongly recommended that you read this manual carefully before using the product. It will ensure you use the product correctly.
- The company has the right to improve the product without notifying the user, including the product appearance, function parameters, usage methods, etc.
- The company does not provide guarantee, statement and promise when the products are used for any special purposes.

GENERAL LIMITED WARRANTY

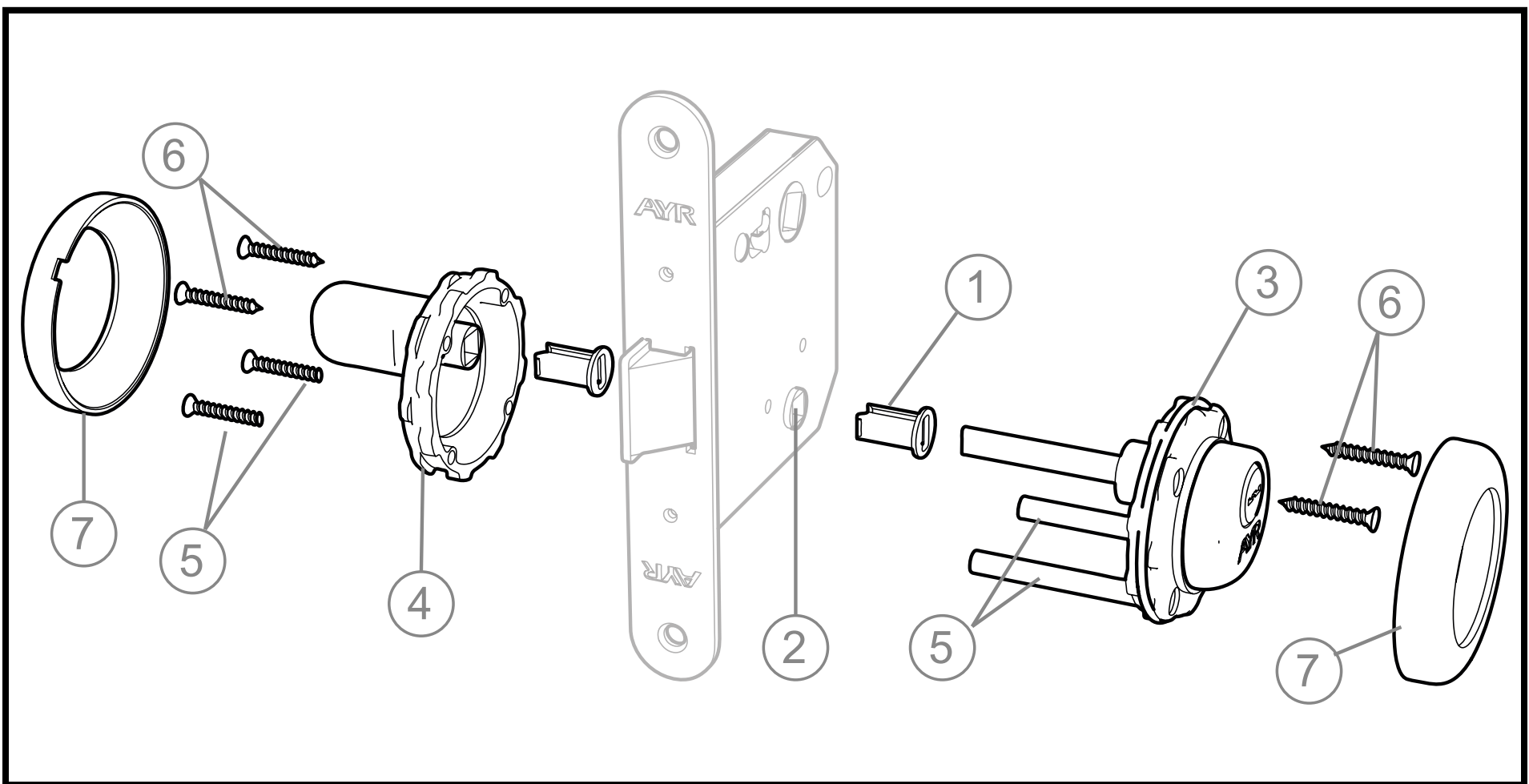
AYR hereby warrants, if the consumer has purchased the original **AYR** product from an authorized **AYR** dealer, that the product is free from manufacturing defects, for the legal period required in each country, from the date on which the product was purchased. The limited warranty will be in force in the event that after inspection by **AYR** found to be defective and in the event that the product has not been subjected to any "improper action" as defined in the **QR code** shown below, which you can scan and download the full warranty conditions.



INSTALLATION INSTRUCTIONS

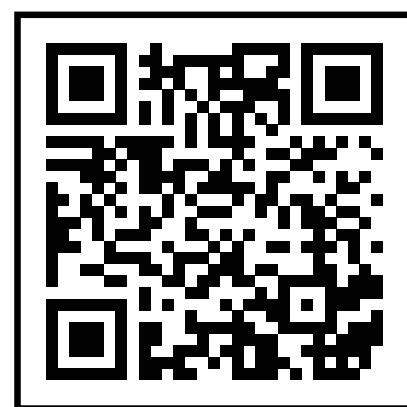
103-CM (ext. cylinder - int. latch)

- 1.-** Make holes in the door using the installation template.
- 2.-** Place the bolt adaptor (1), with the slot in the vertical position, in the latch's locking button cavity (2).
- 3.-** Place the cylinder set (3) with the mounting screws already screwed in, on the exterior part of the door.
- 4.-** Insert the pin of the cylinder assembly (3) into the square adapter (1) and into the hole of the latch set (4). Fasten to the door leaf with the through bolts (5).
- 5.-** Attach the wood thread screws (6).
- 6.-** Finish the installation with the placement of the keyhole faceplates (7).



Door latch NOT INCLUDED with the provided kit.

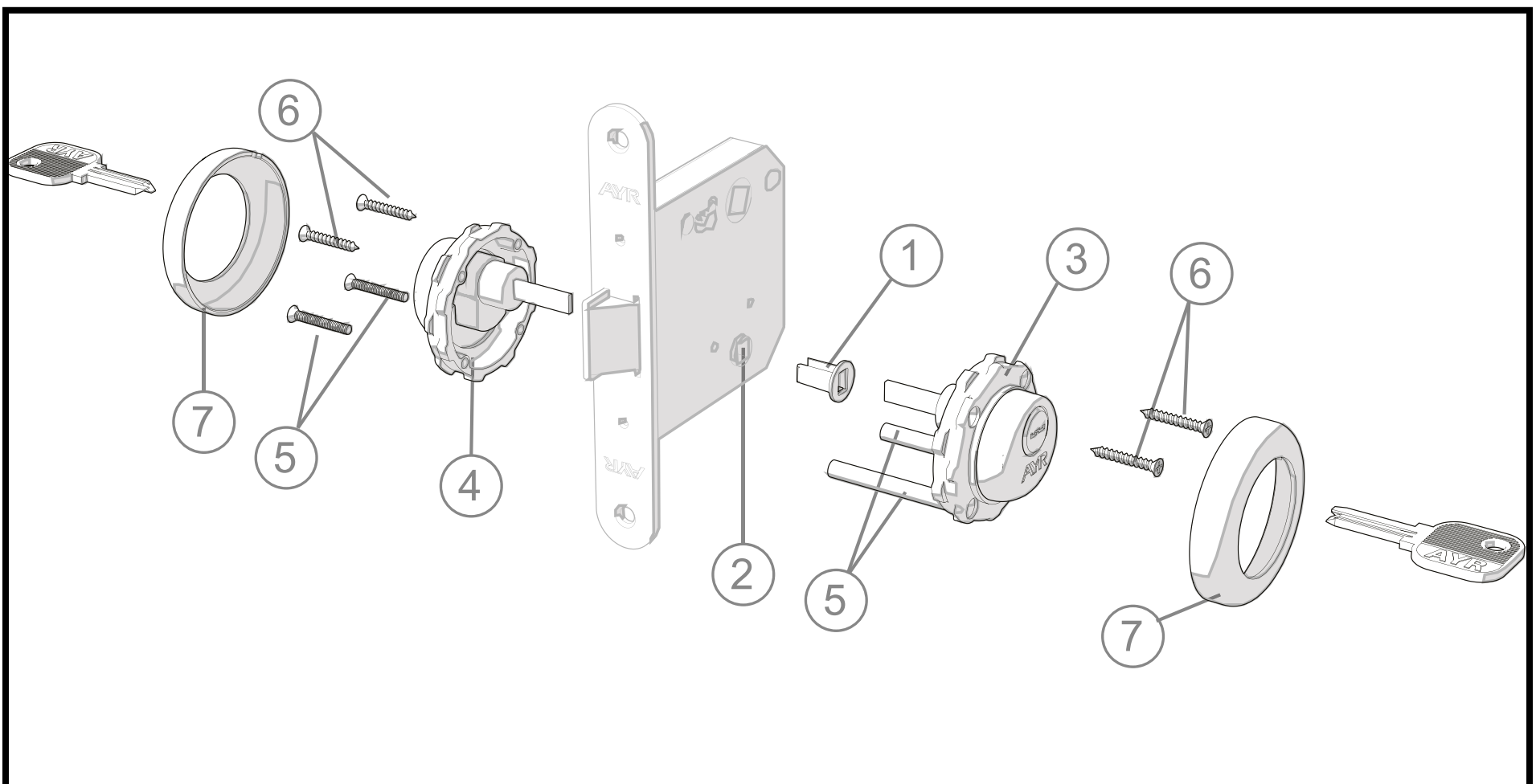
**INSTALLATION
VIDEO**



Click!

103-CC (ext. cylinder-int. cylinder)

- 1.-** Make holes in the door using the installation template on the back.
- 2.-** Place the bolt adaptor (1), with the slot in the verticle position, in the latch's locking button cavity (2).
- 3.-** Place the cylinder set (3) with the mounting screws already screwed in, on the exterior part of the door.
- 4.-** Insert the pins of the two cylinder sets(3) in their places and anchor it to the door leaf using the bolt through fixing screws (5).
- 5.-** Attach the wood thread screws (6).
- 6.-** Finish the installation with the placement of the keyhole faceplates (7).



Picaporte NO INCLUIDO en el conjunto suministrado.

**INSTALLATION
VIDEO**



Click!

INSTRUCTIONS FOR USE

To remove the key after locking or unlocking, it must be turned in the opposite direction until the initial position.

HOW IT WORKS?



Click!


AYR[®]

OPENING DOORS

Accesorios y Resortes S.L.

C/Albacete, 3 apdo. 89
03440 Ibi - Alicante - Spain

+34 965 552 200

 +34 661 70 83 42

info@ayr.es - www.ayr.es