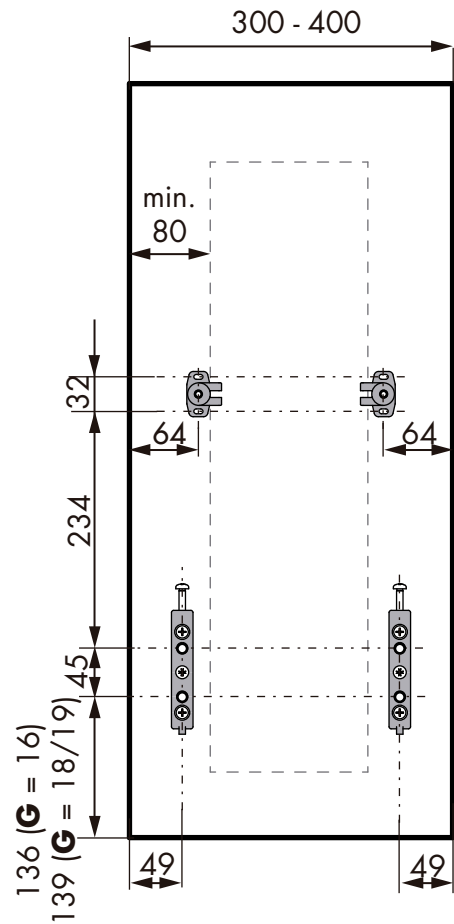
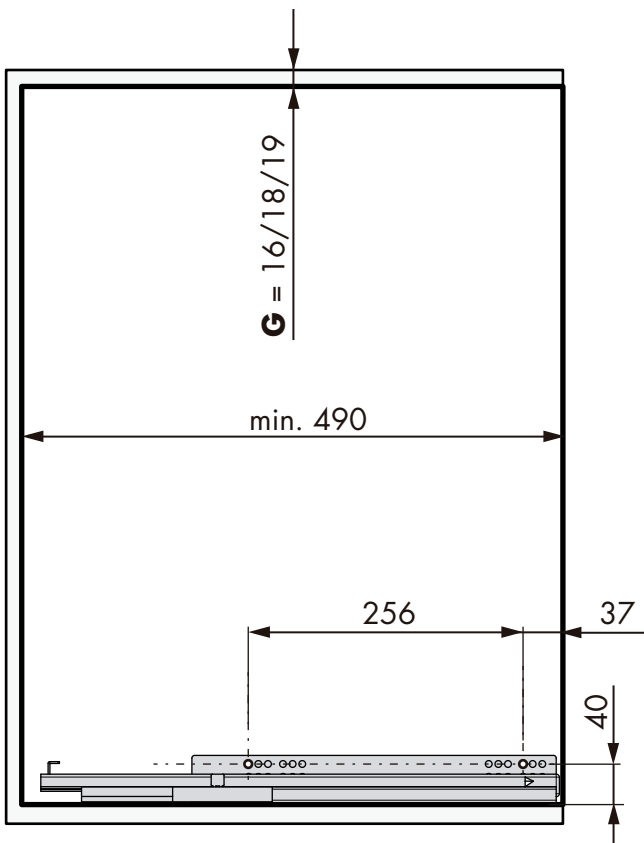
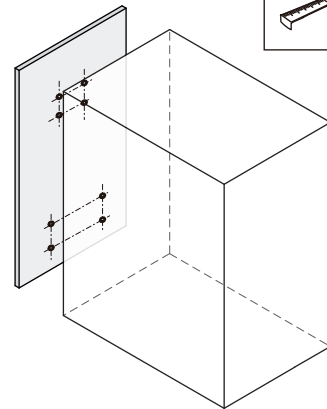
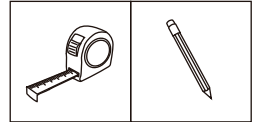
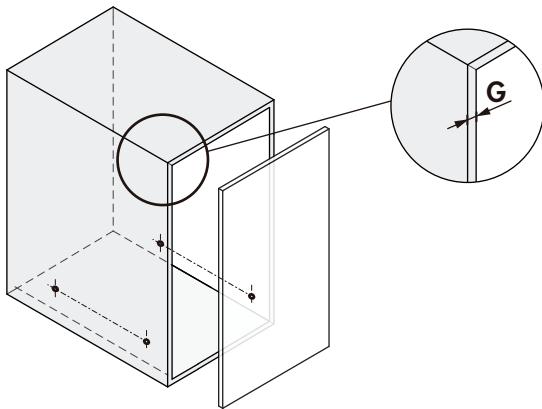
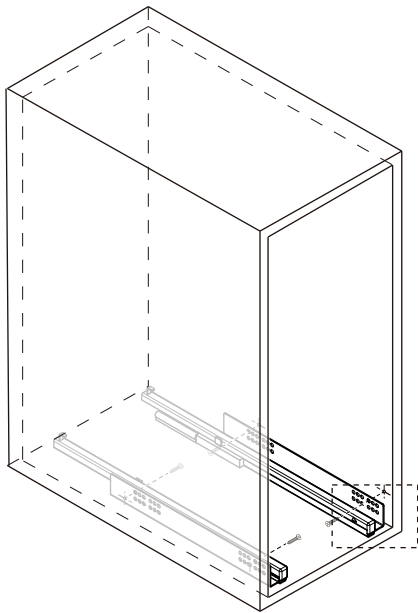


1



Unidades en milímetros | Units in millimeters | Unités en millimètres

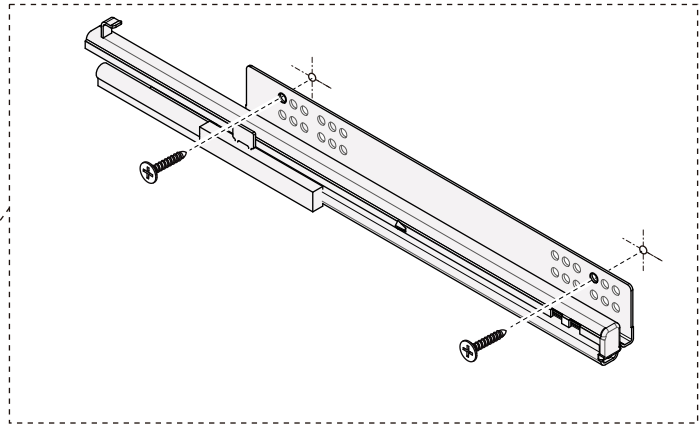
2



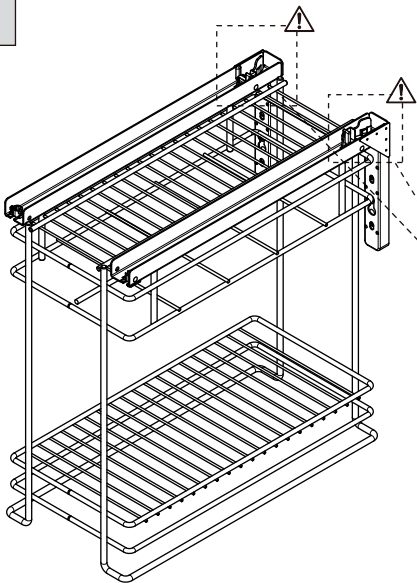
ø4x16mm



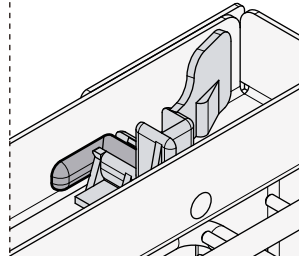
x4



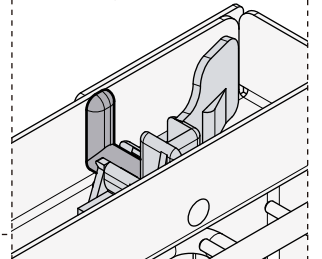
3



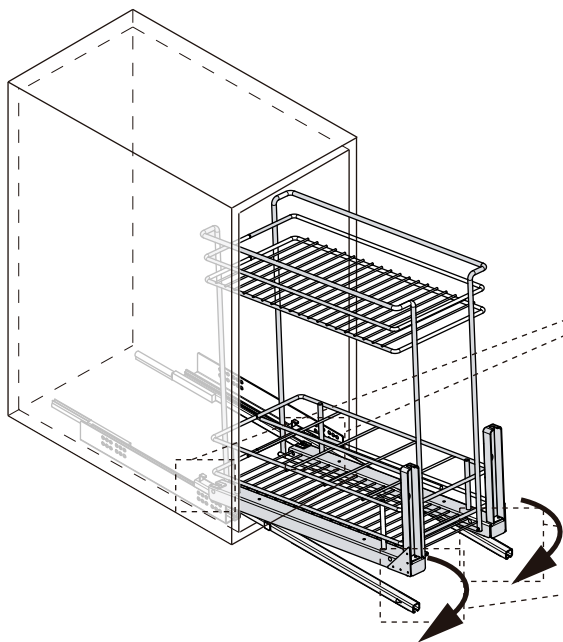
G = 16



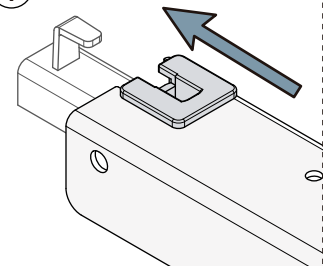
G = 18/19



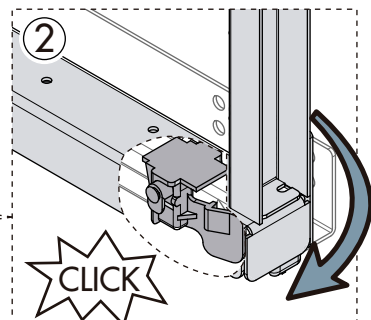
4



1

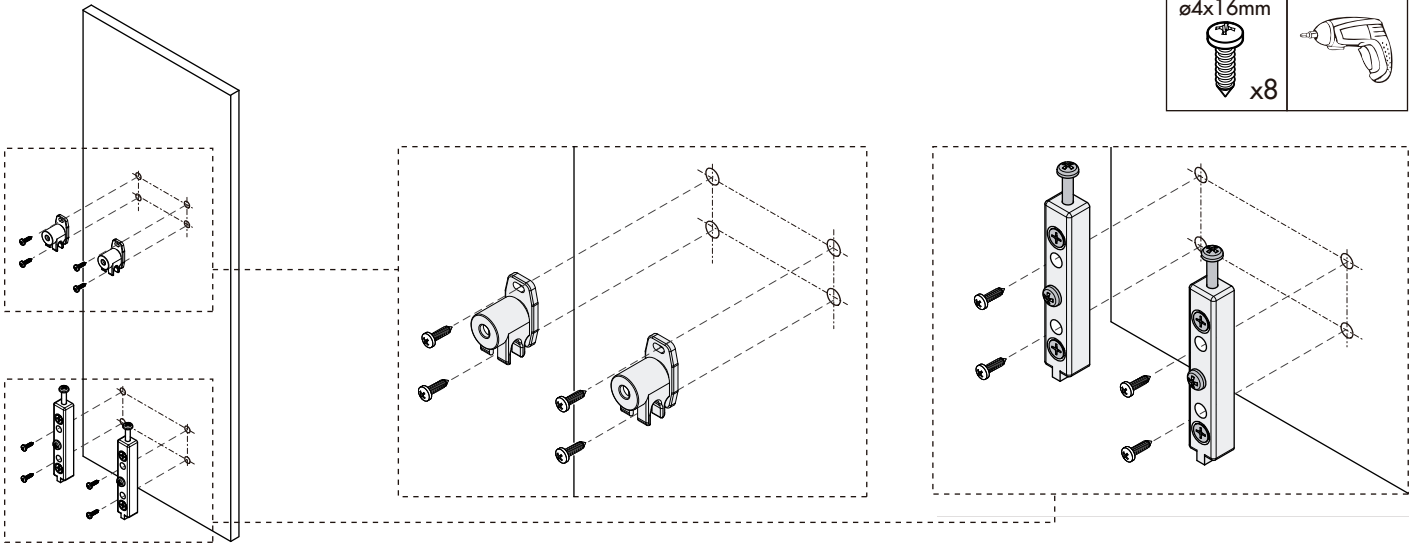


2

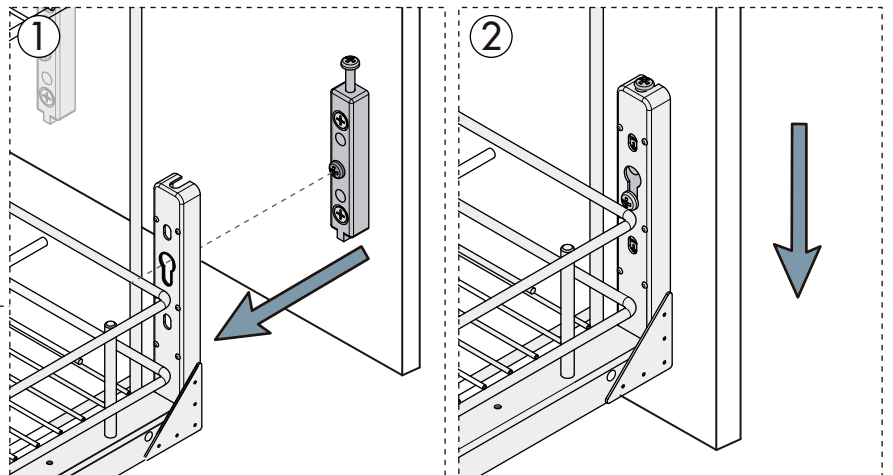
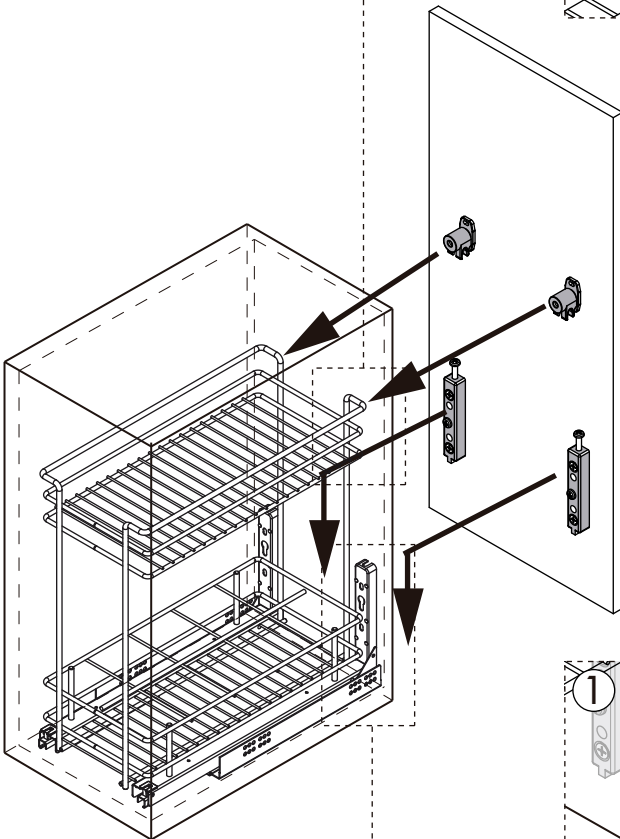
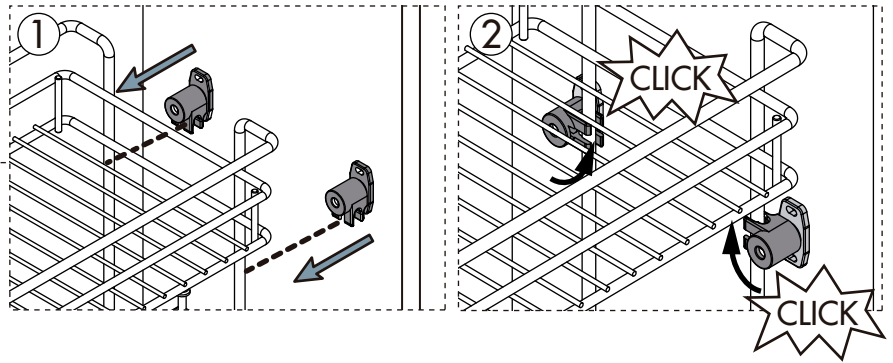


5

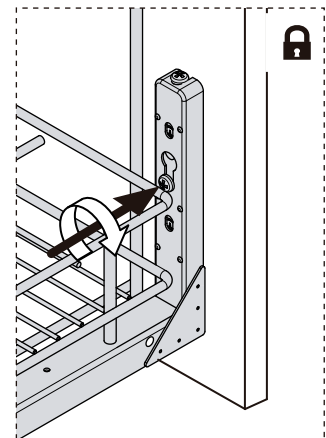
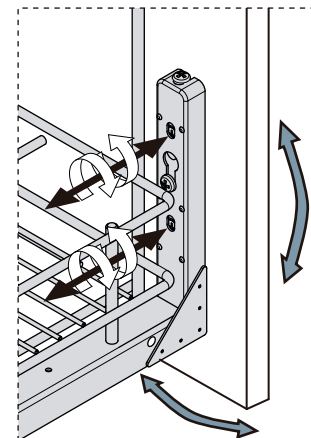
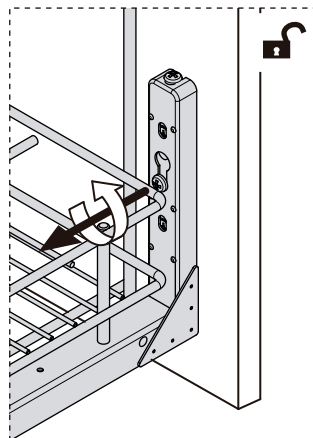
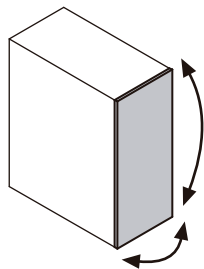
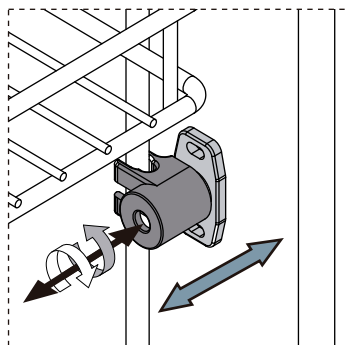
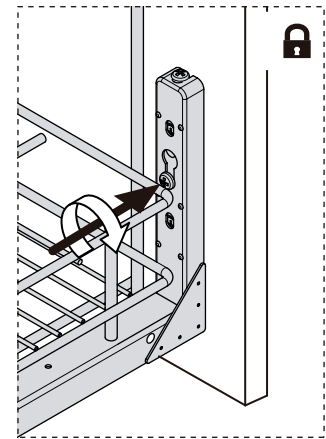
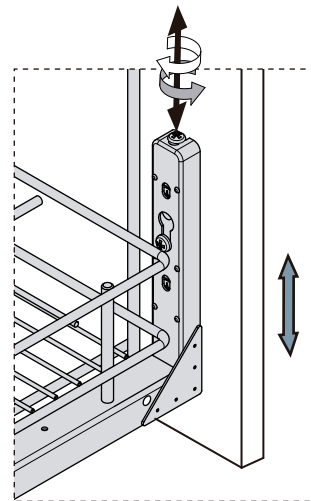
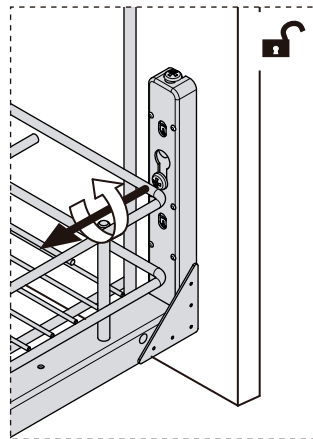
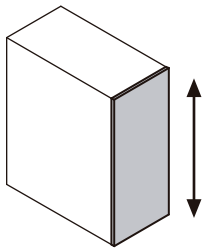
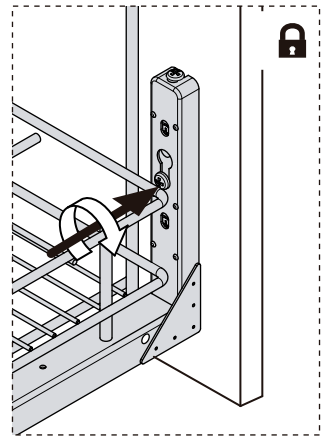
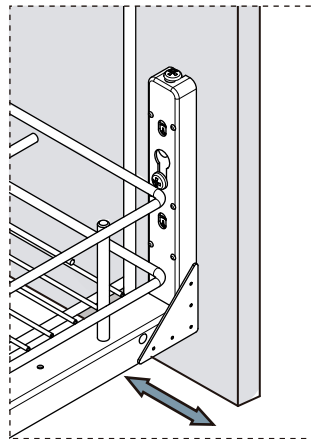
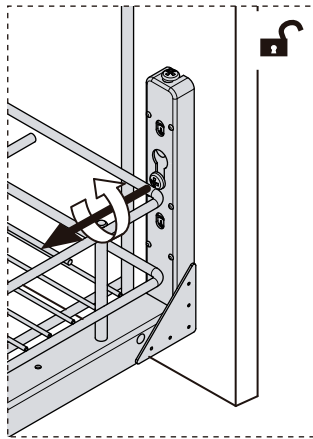
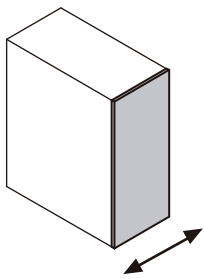
ø4x16mm

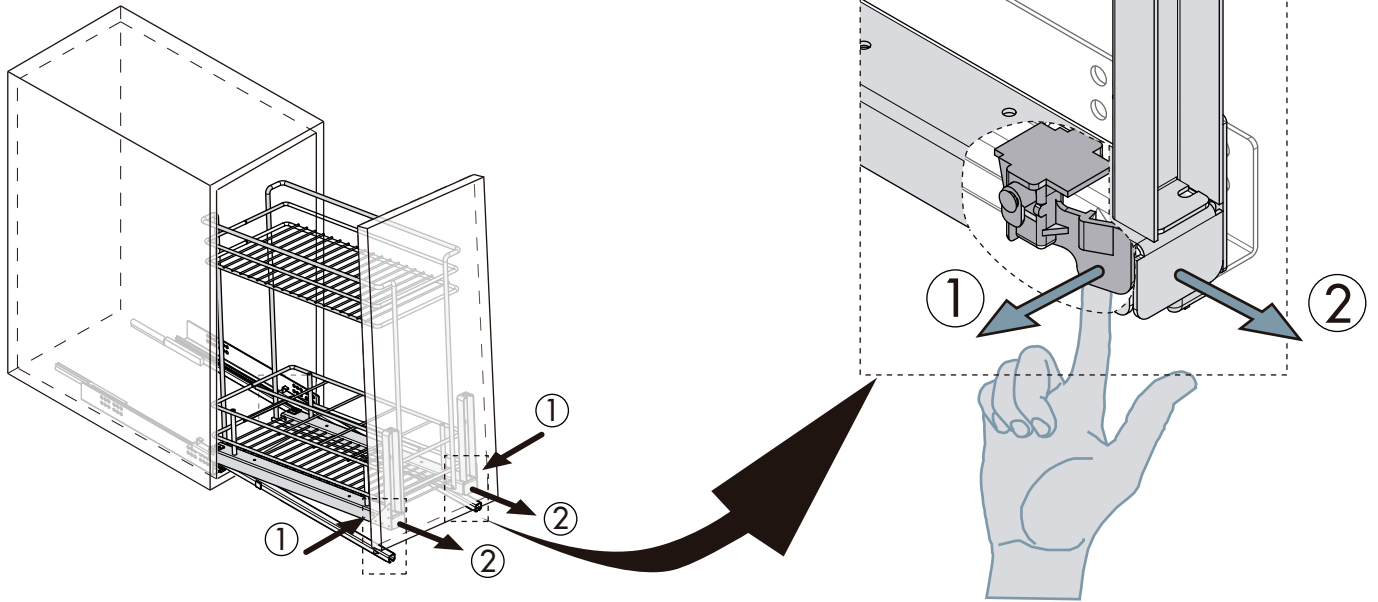


6

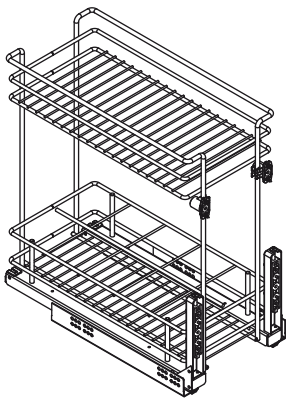


7

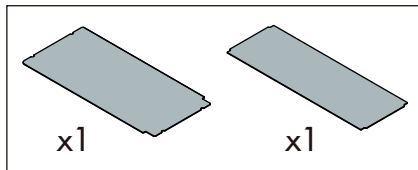




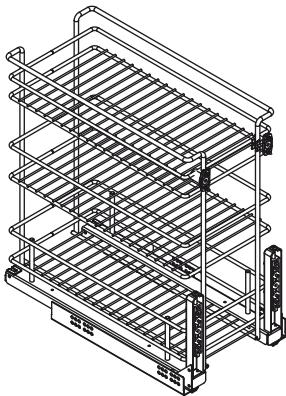
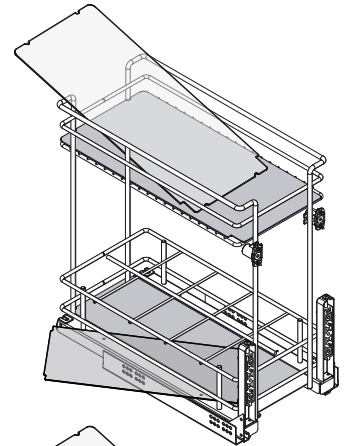
Accesorios opcionales | Optional accessories | Accessoires optionnels



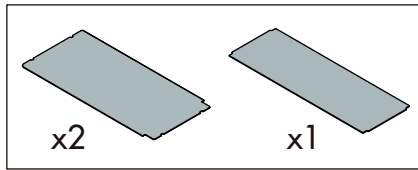
+



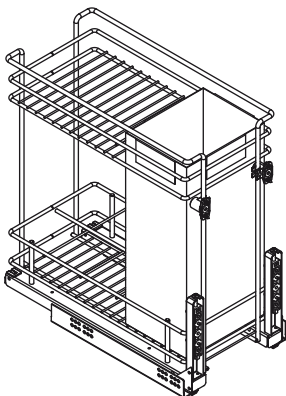
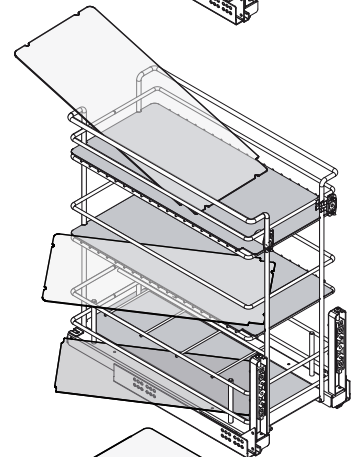
=



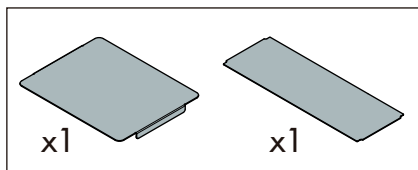
+



=



+



=

