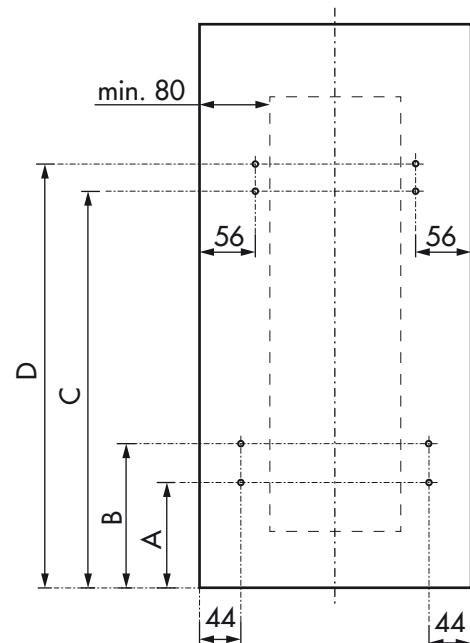
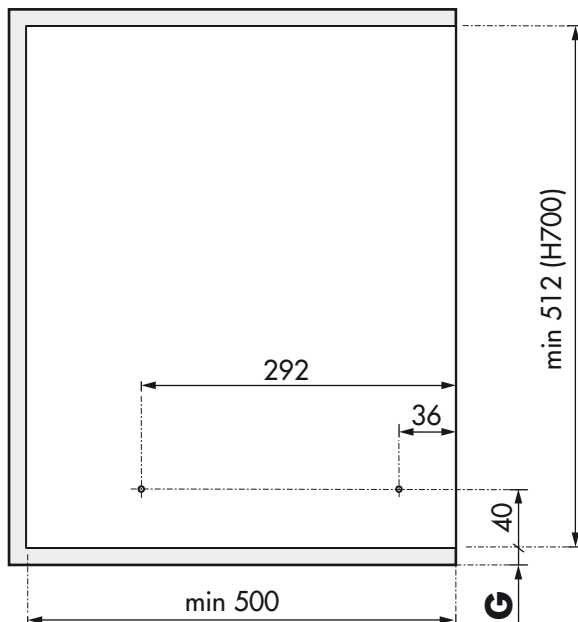
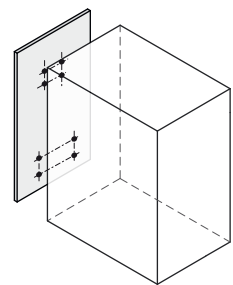
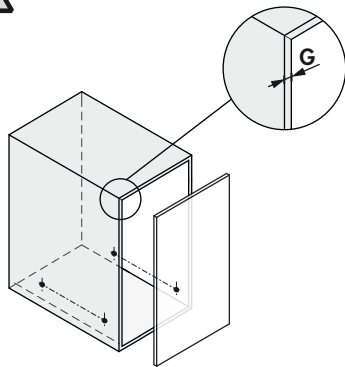
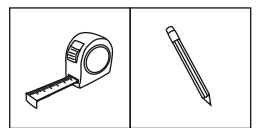
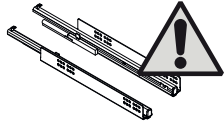


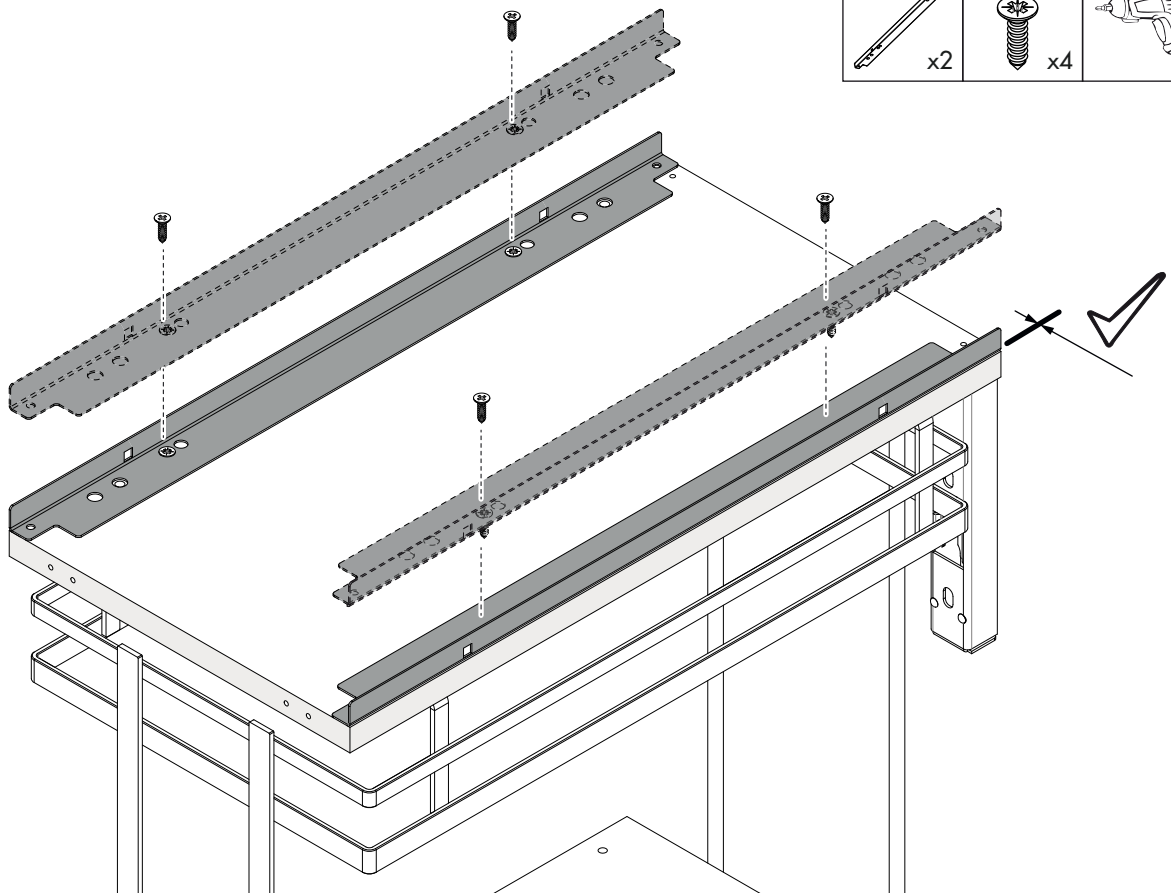
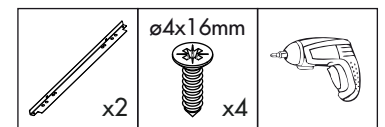
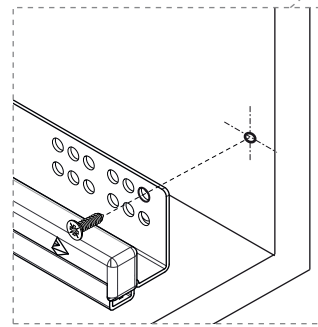
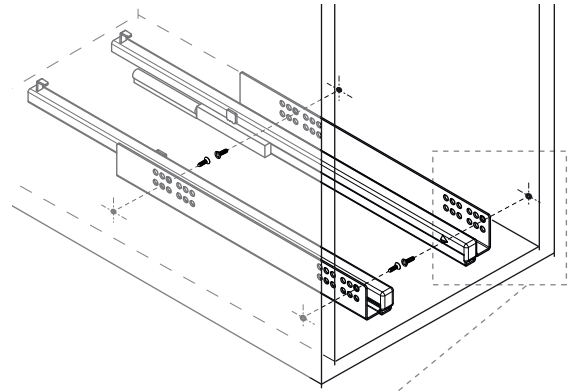
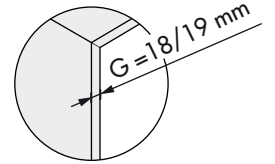
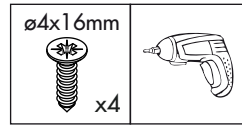
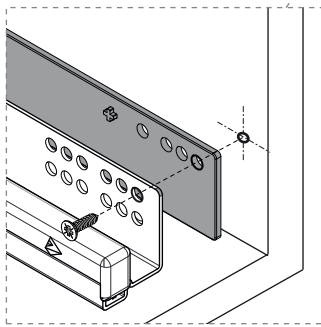
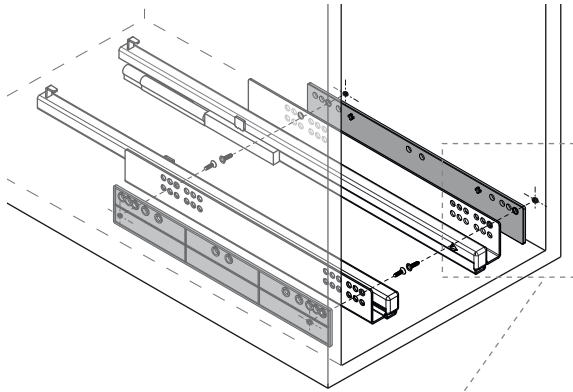
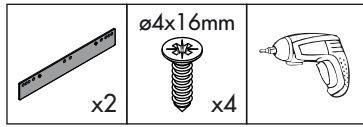
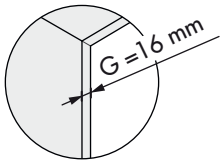
HETTICH
QUADRO V6

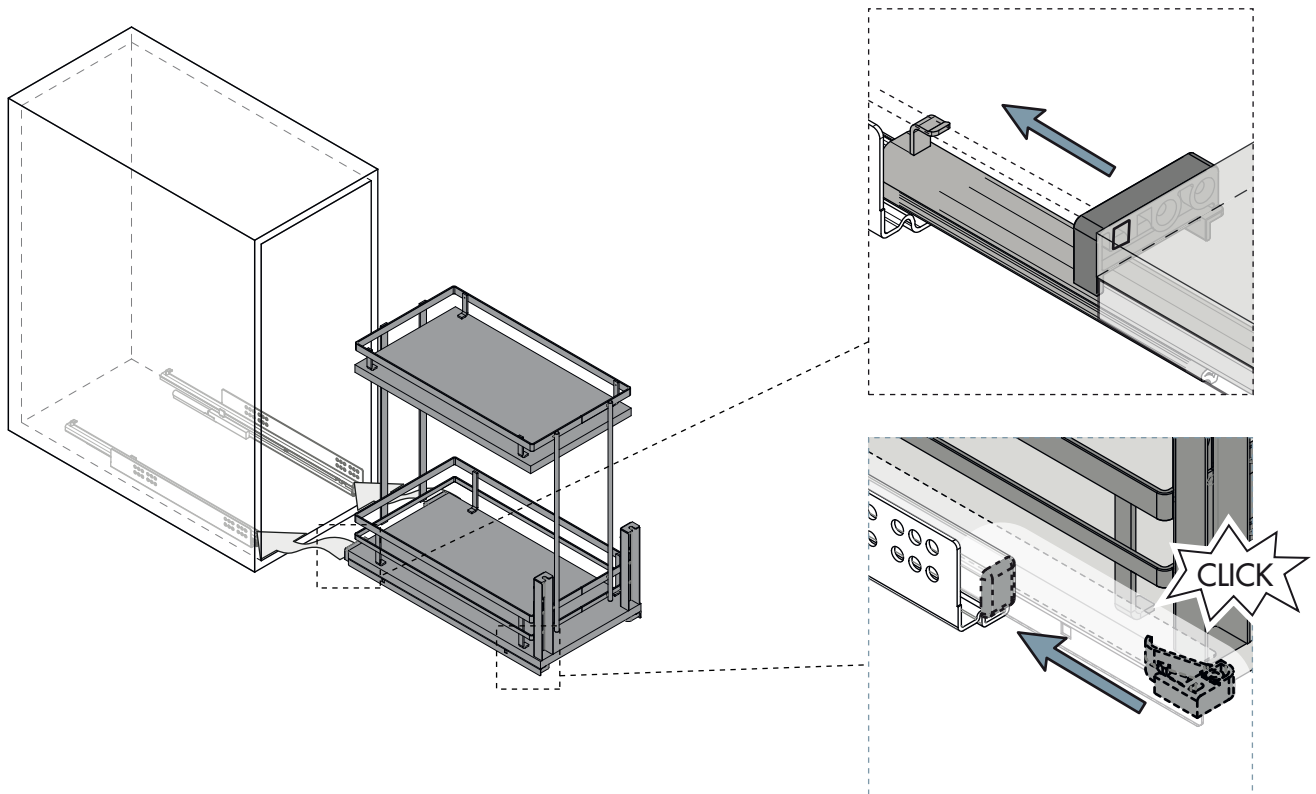
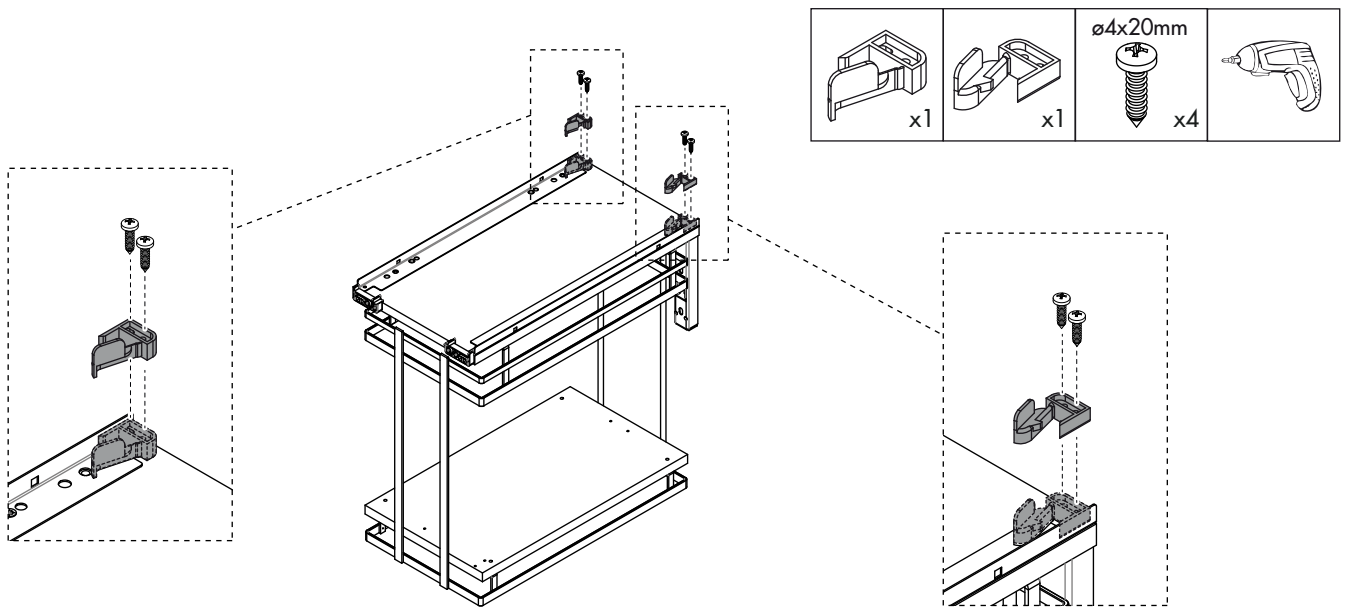
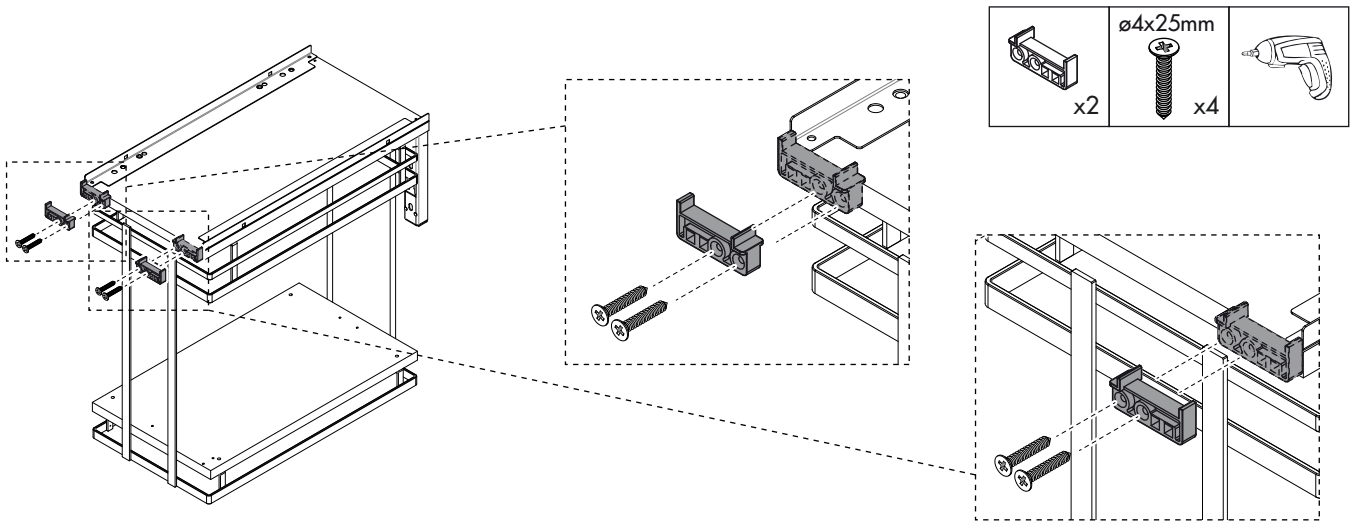
1



	A	B	C	D
G = 16 mm	141	186	394	426
G = 18/19 mm	144	189	397	429

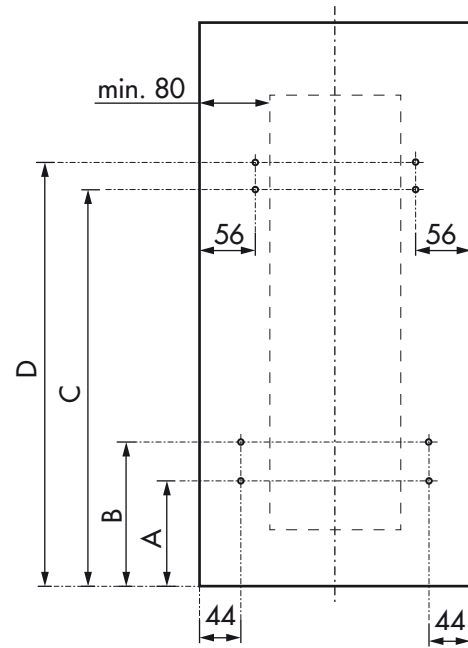
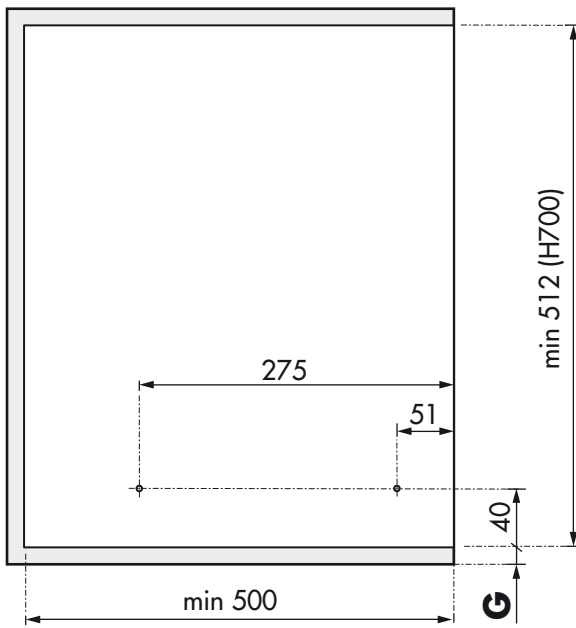
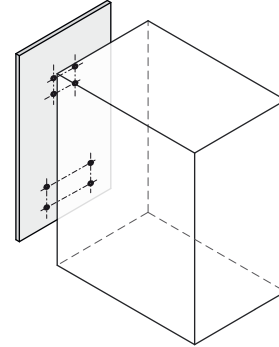
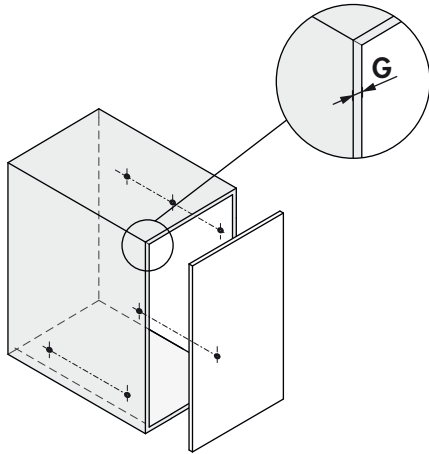
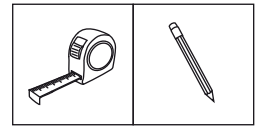
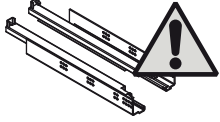
Unidades en milímetros | Units in millimeters | Unités en millimètres



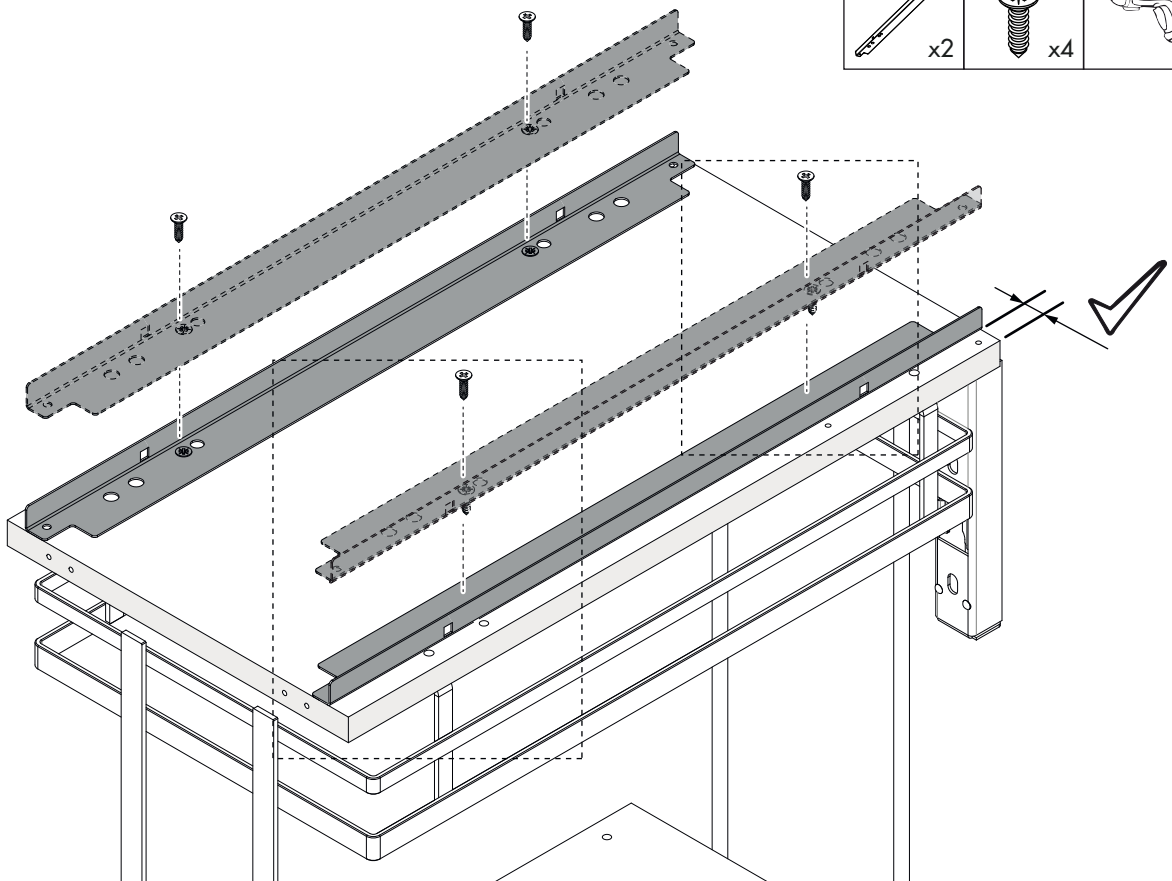
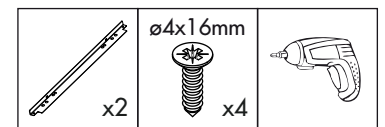
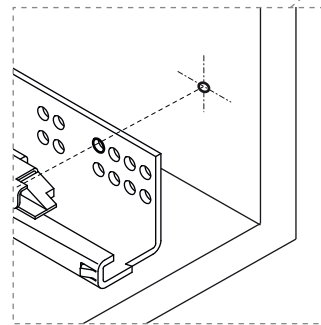
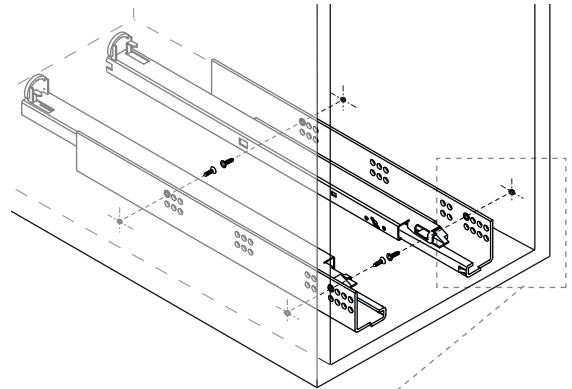
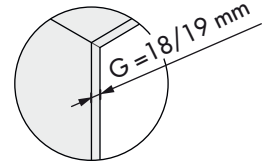
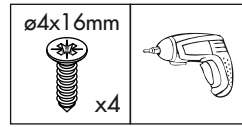
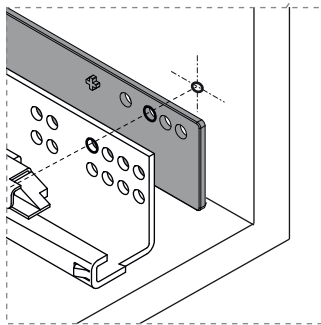
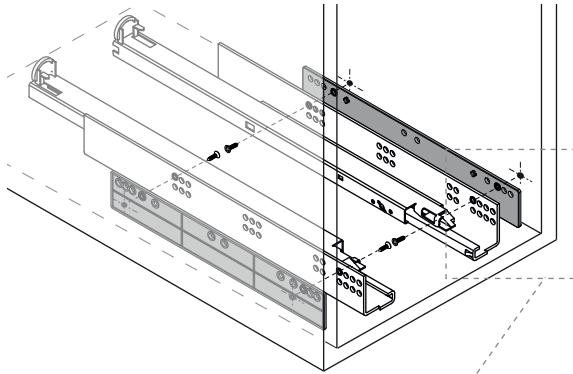
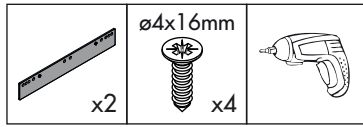
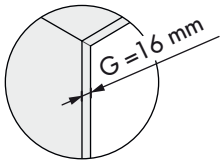


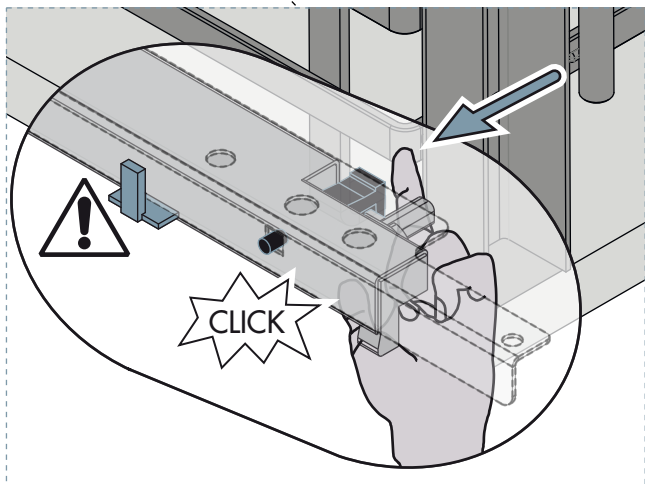
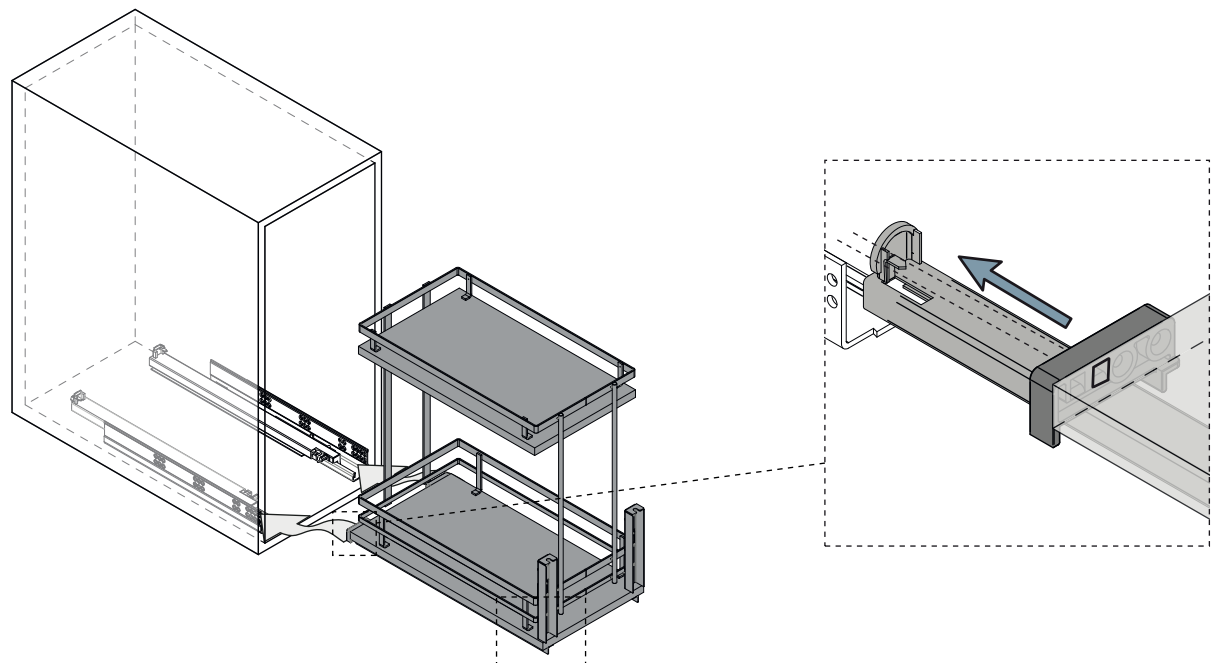
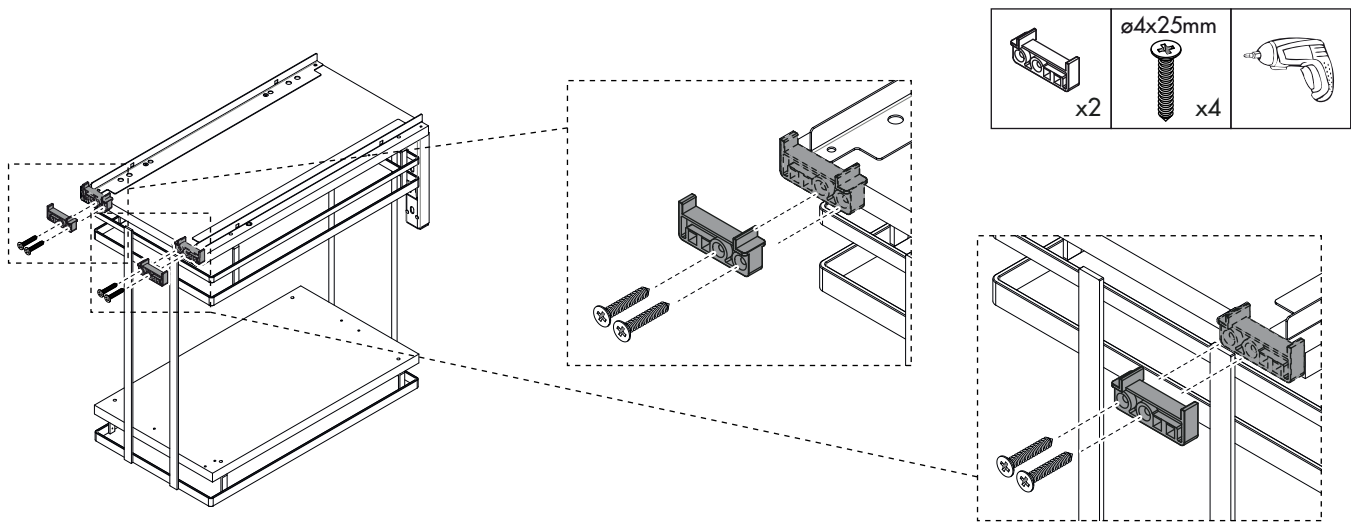
BLUM TANDEM
BLUMOTION

1



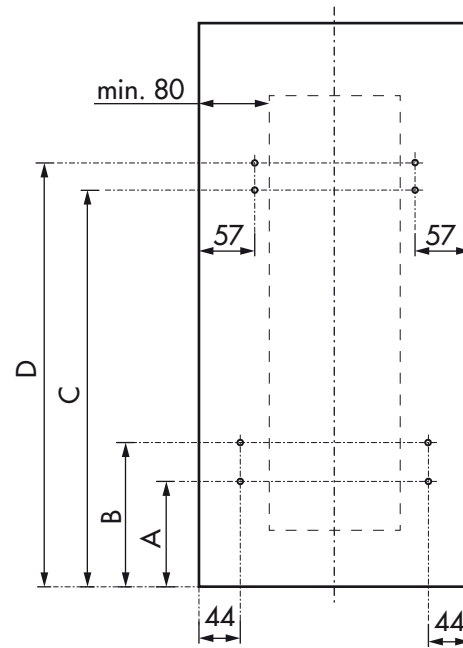
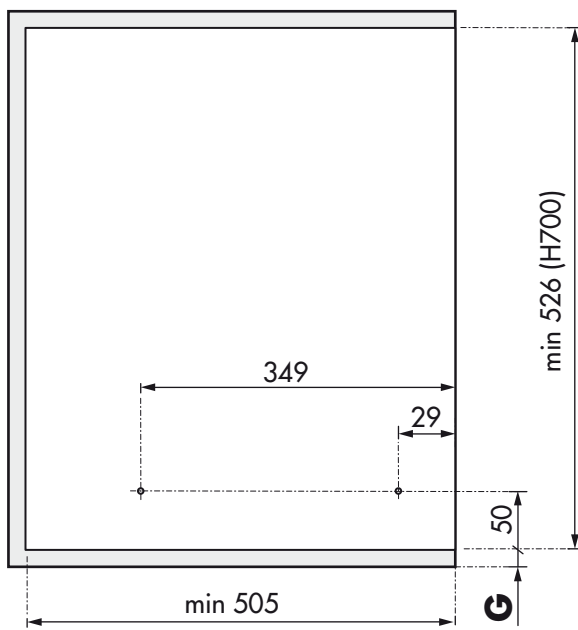
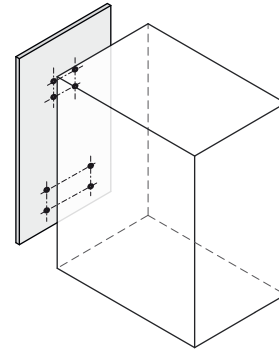
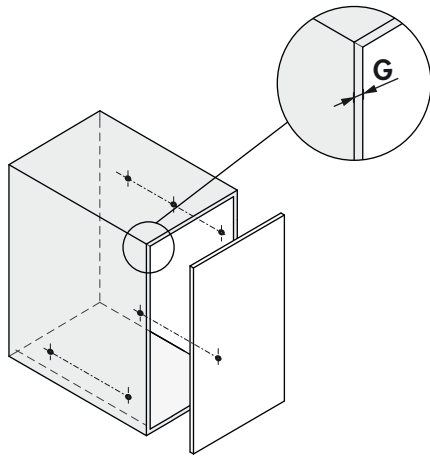
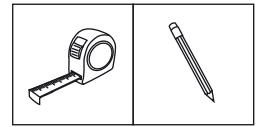
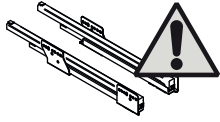
	A	B	C	D
G = 16 mm	141	186	394	426
G = 18/19 mm	144	189	397	429



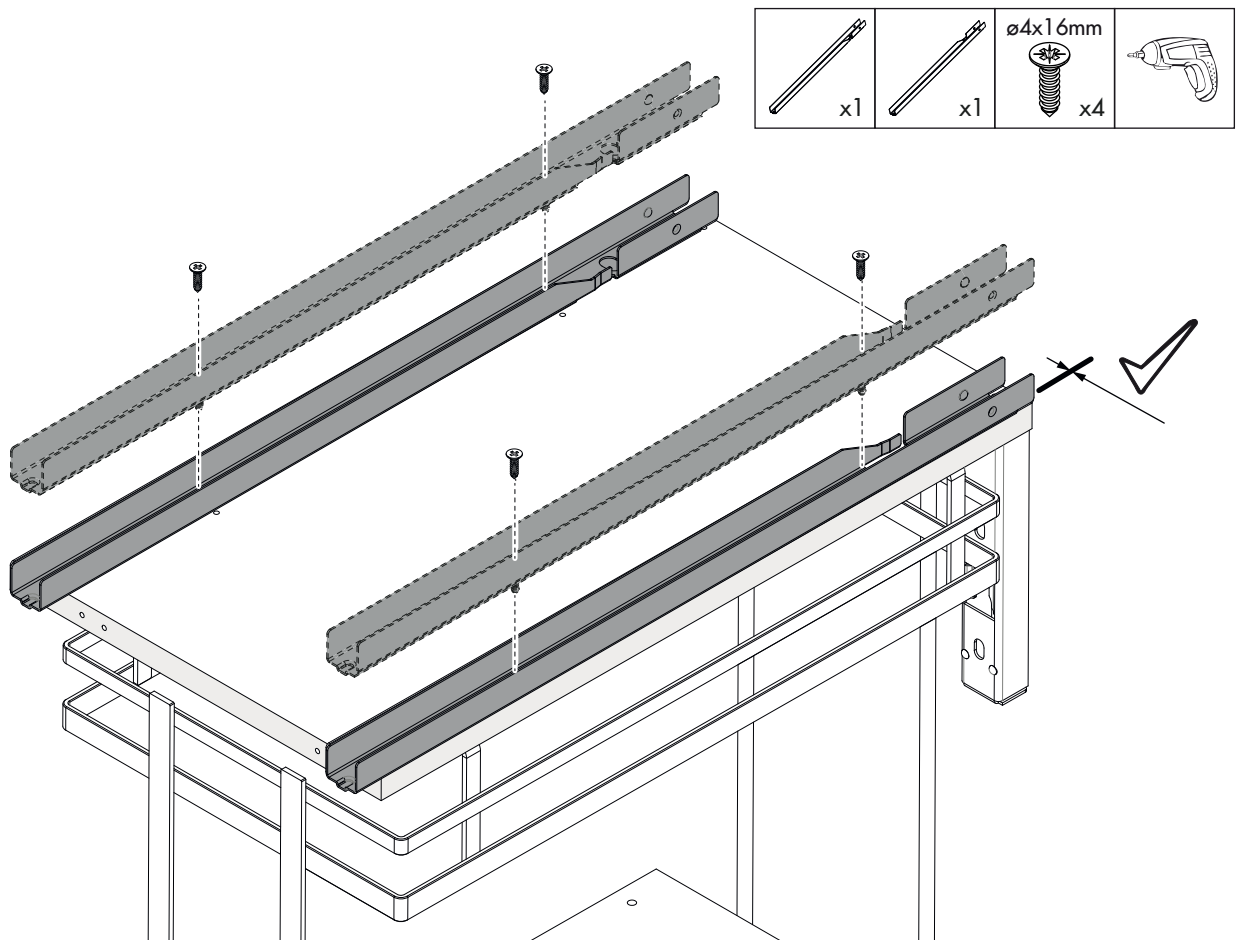
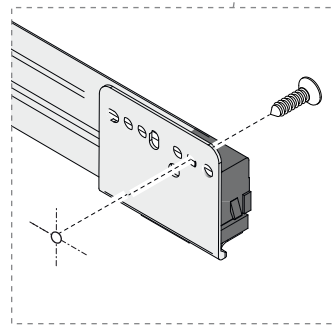
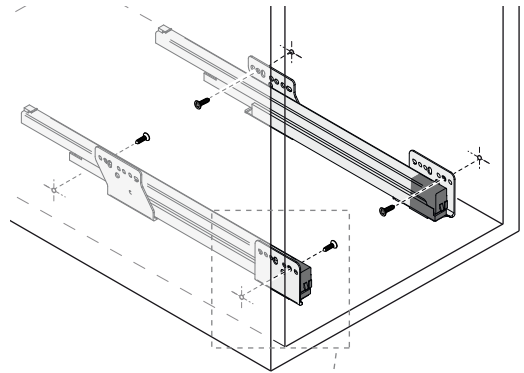
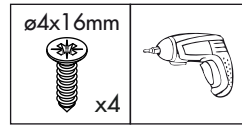
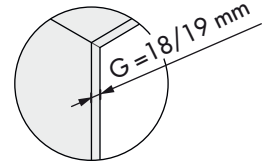
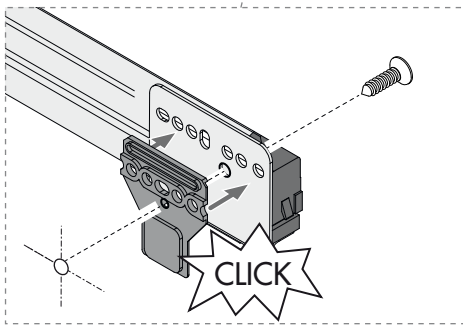
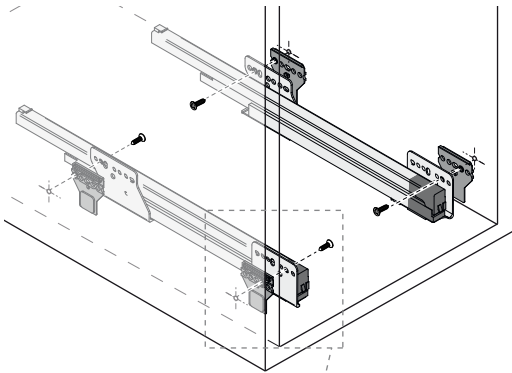
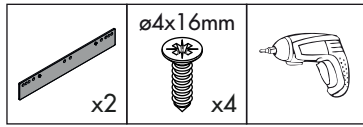
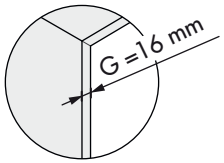


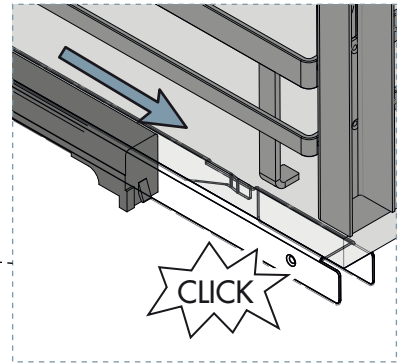
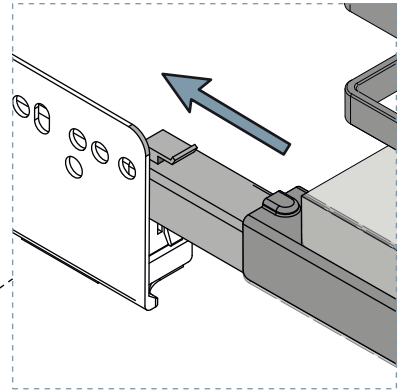
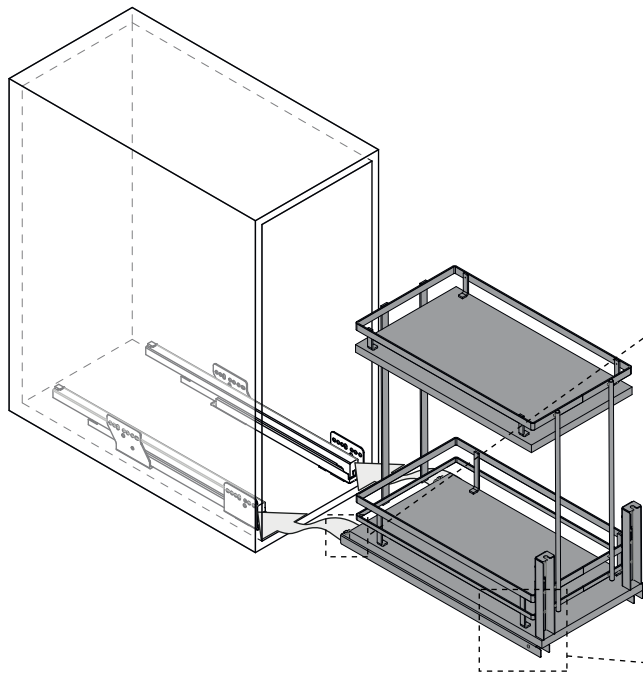
GRASS
NOVA PRO

1

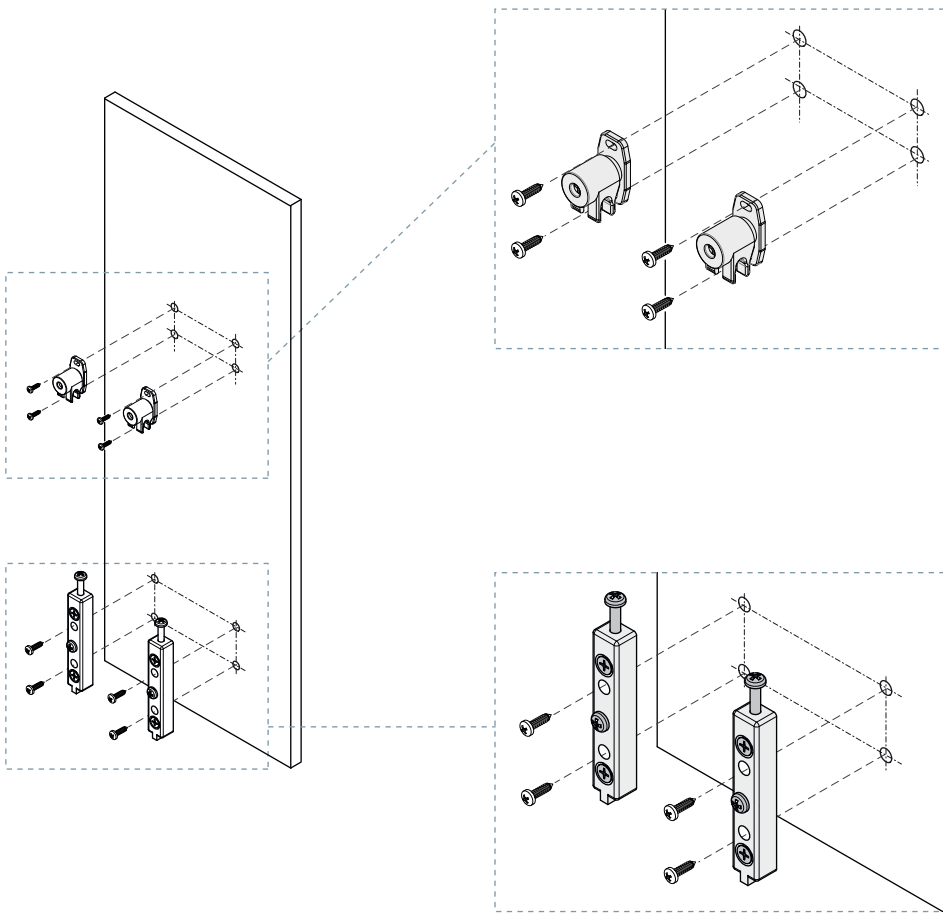
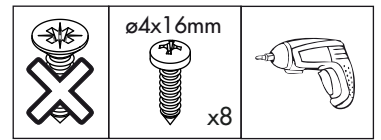


	A	B	C	D
G = 16 mm	154	199	398	430
G = 18/19 mm	157	202	401	433

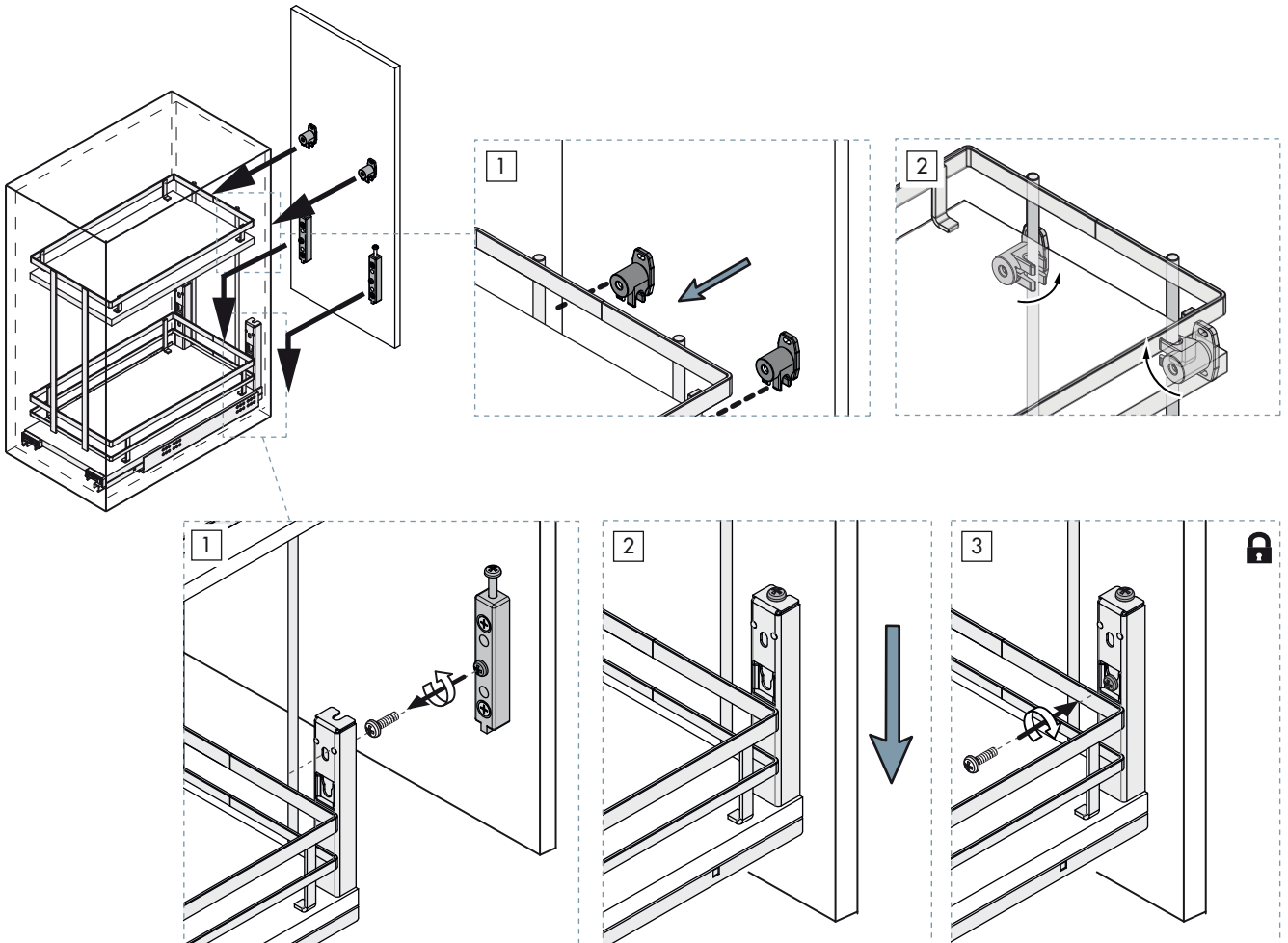




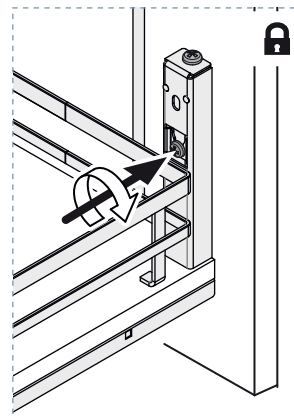
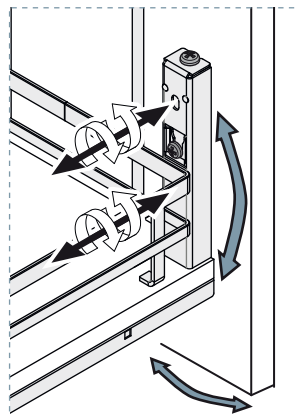
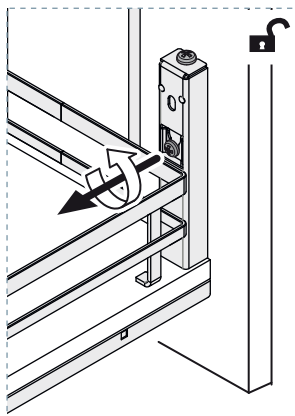
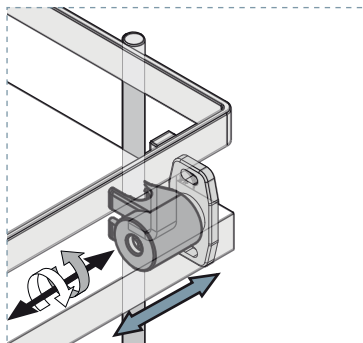
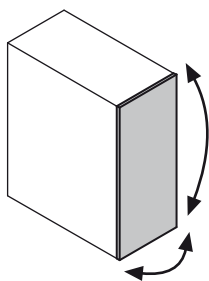
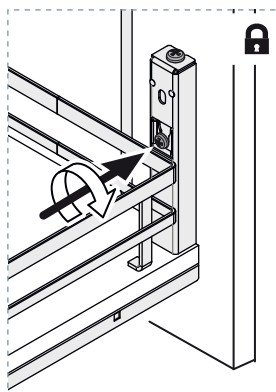
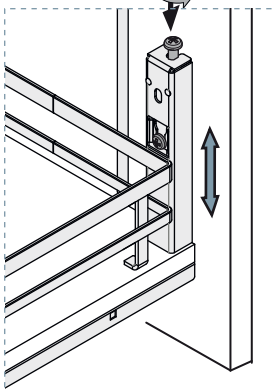
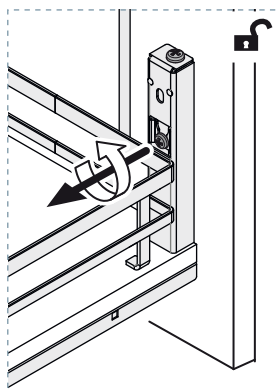
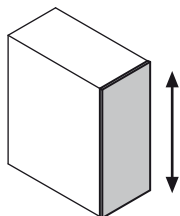
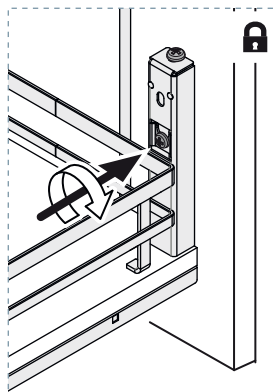
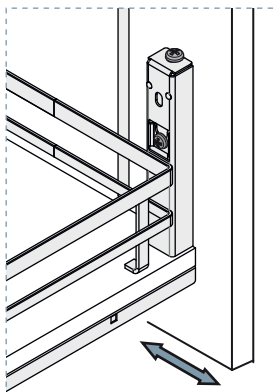
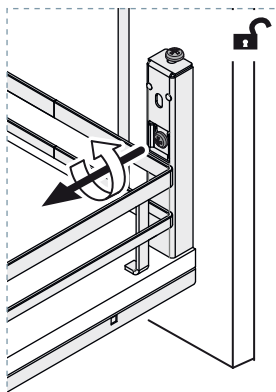
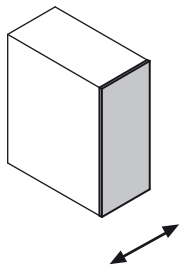
2



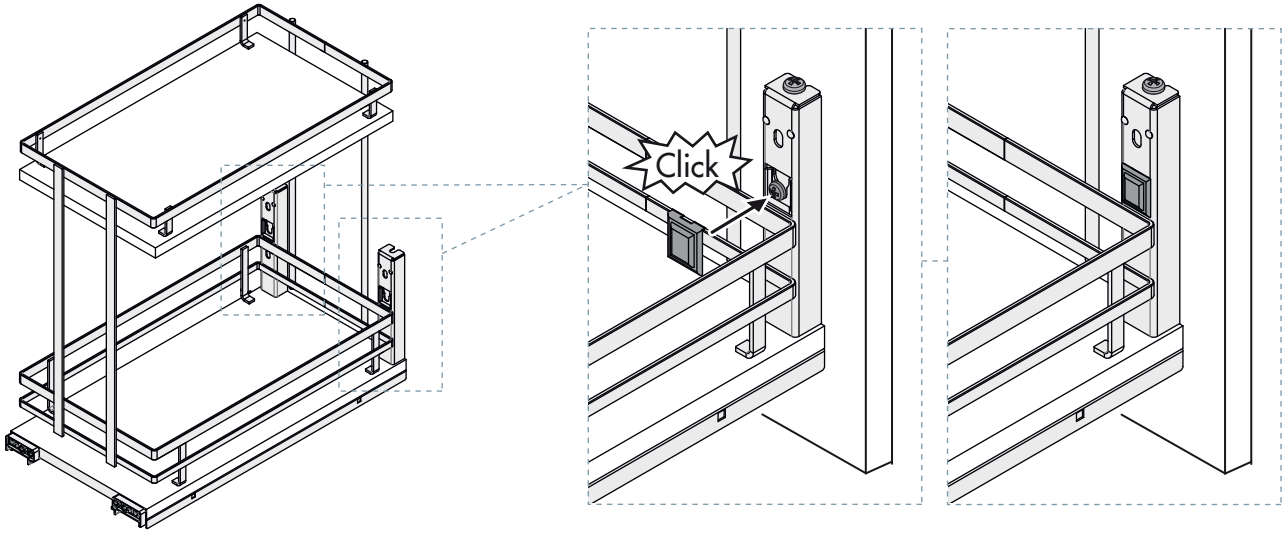
3



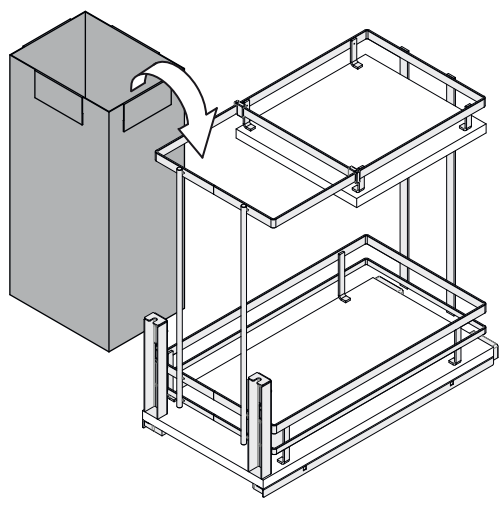
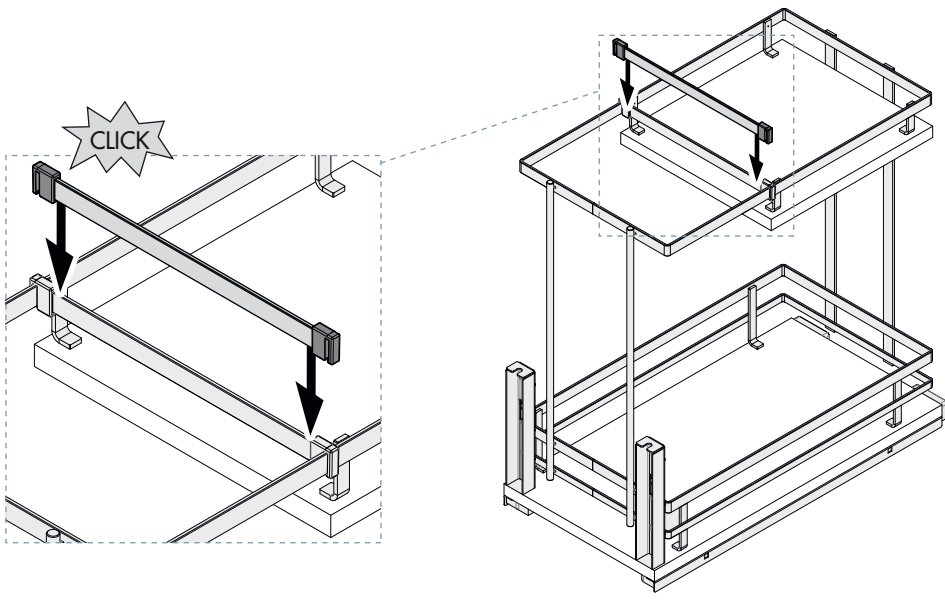
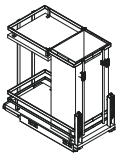
4

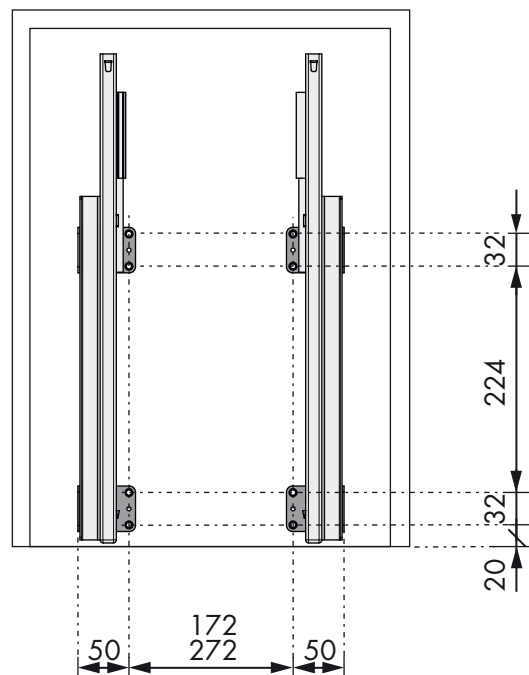
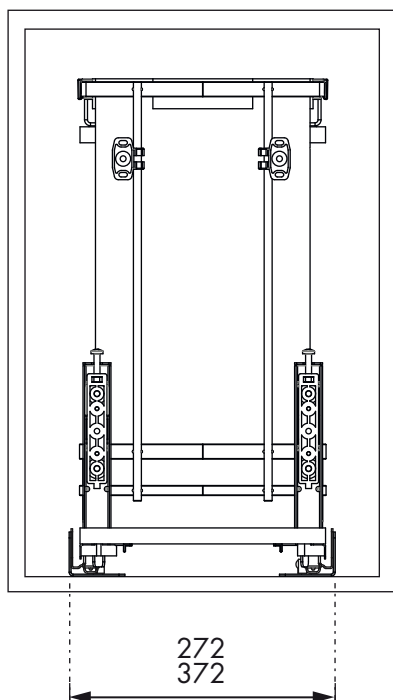
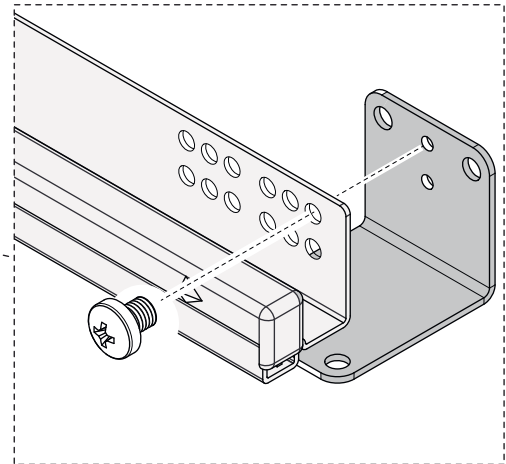
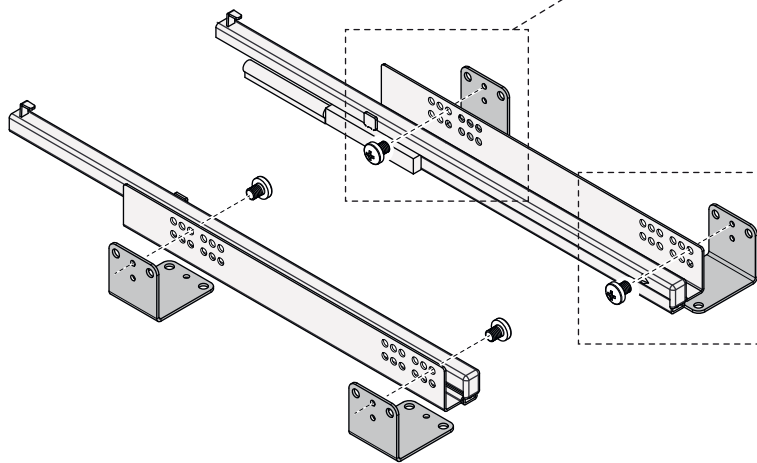
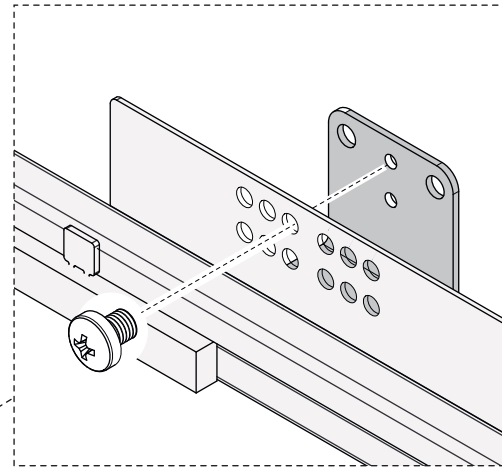
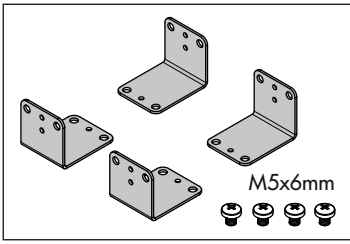


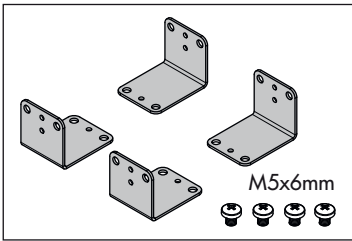
5



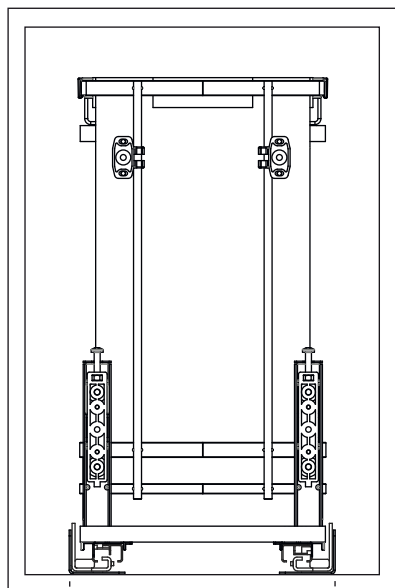
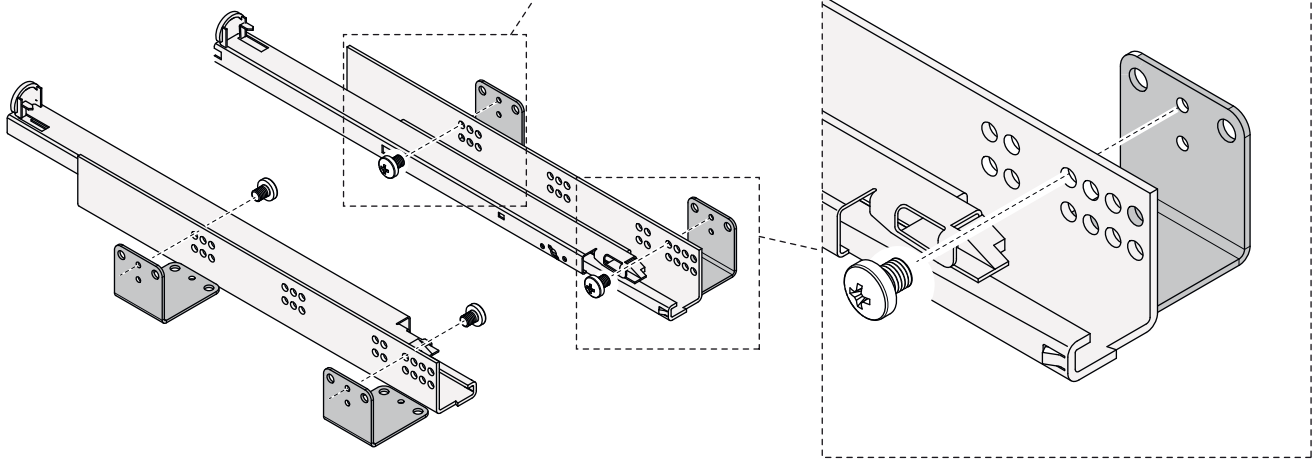
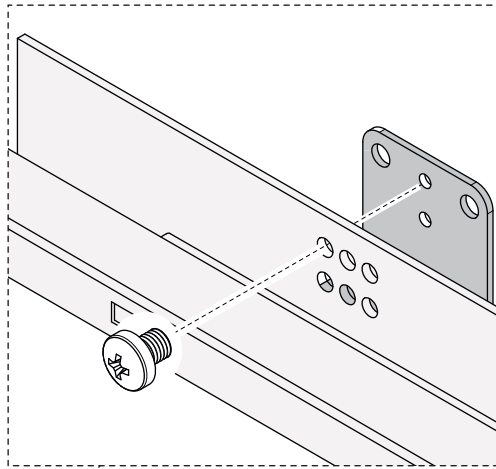
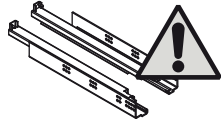
6







BLUM TANDEM
BLUMOTION



272
372

