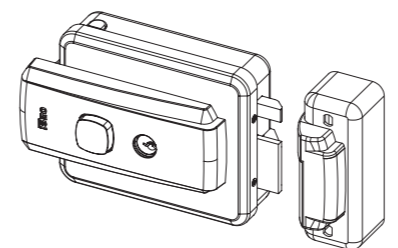


52N

ISEO®



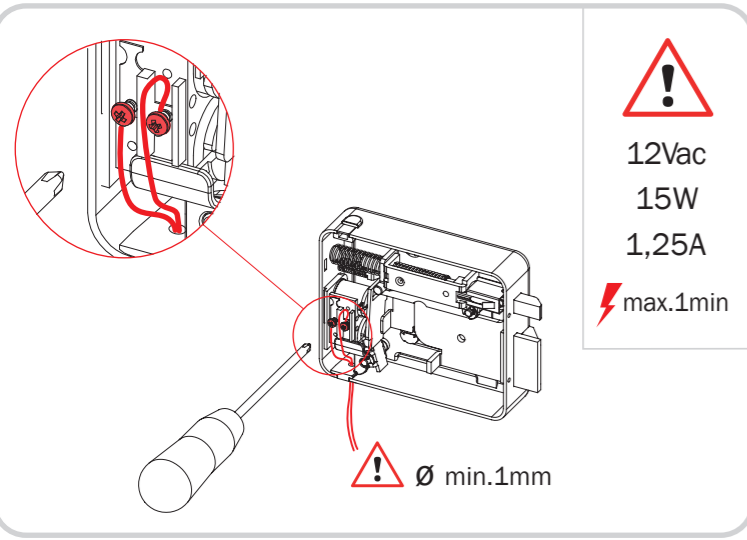
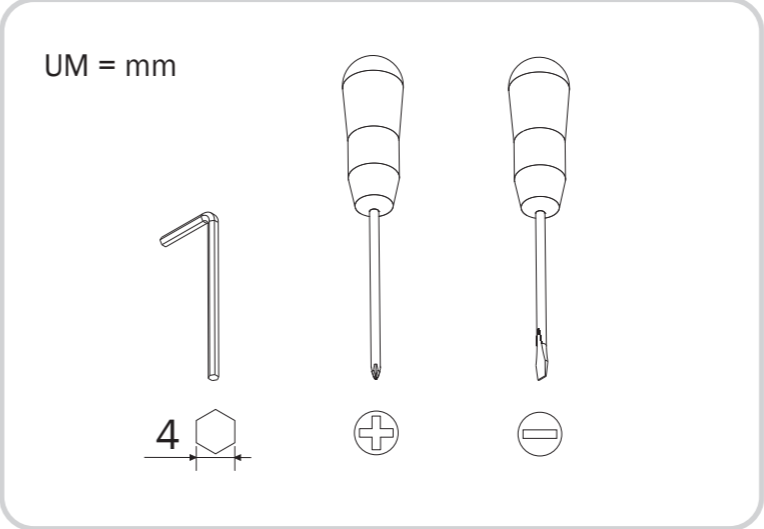
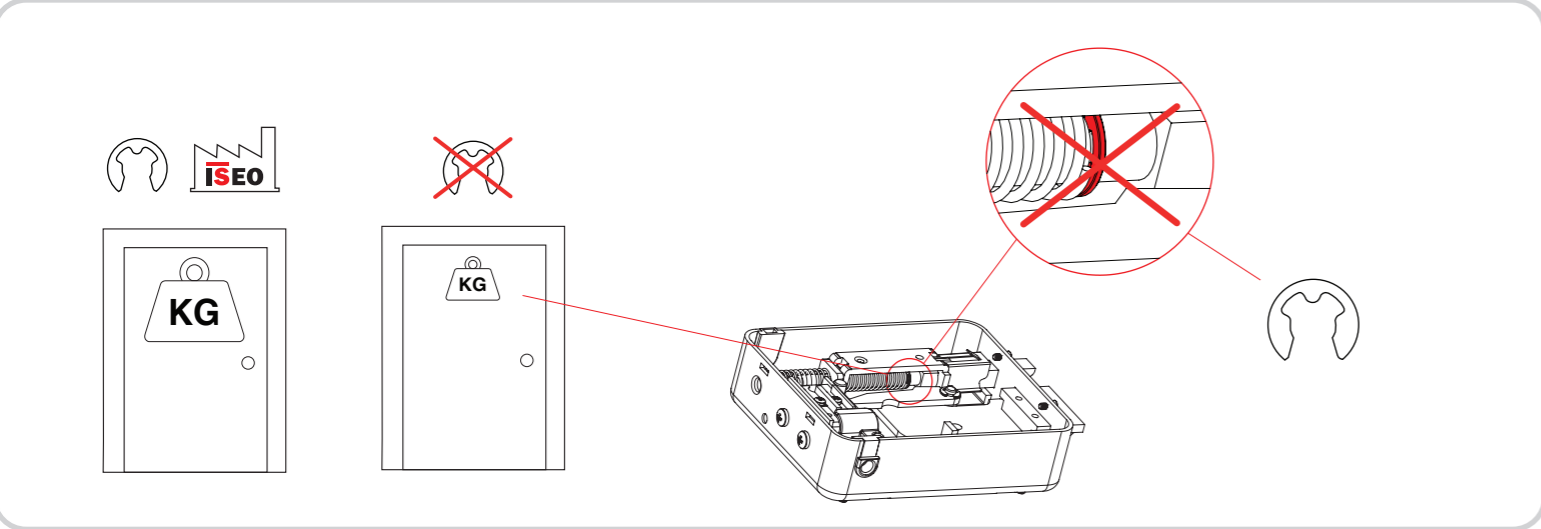
Iseo Serrature s.p.a
Via San Girolamo 13
25055 Pisogne (BS)
Italy
Tel. +39 0364 8821
iseo@iseo.com

Non contractual document. Subject to change. Cod. KW19693 - 07/2021

EC Declarations of conformity available at: iseo.com UK CA CE

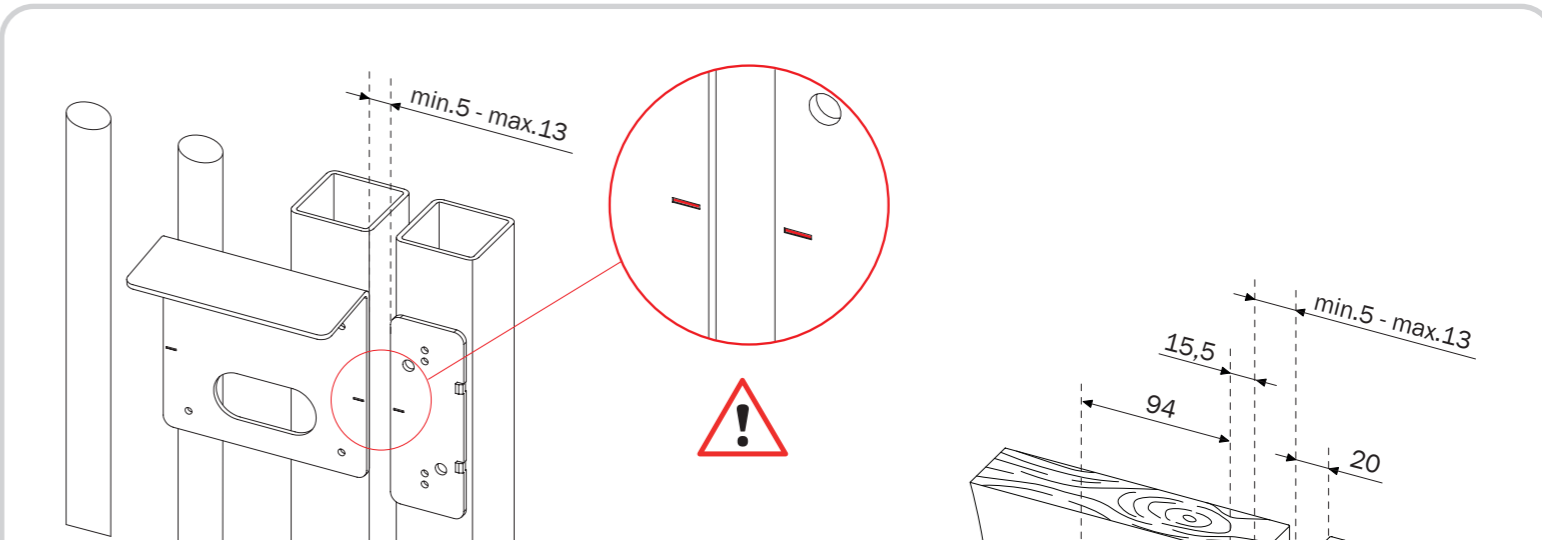
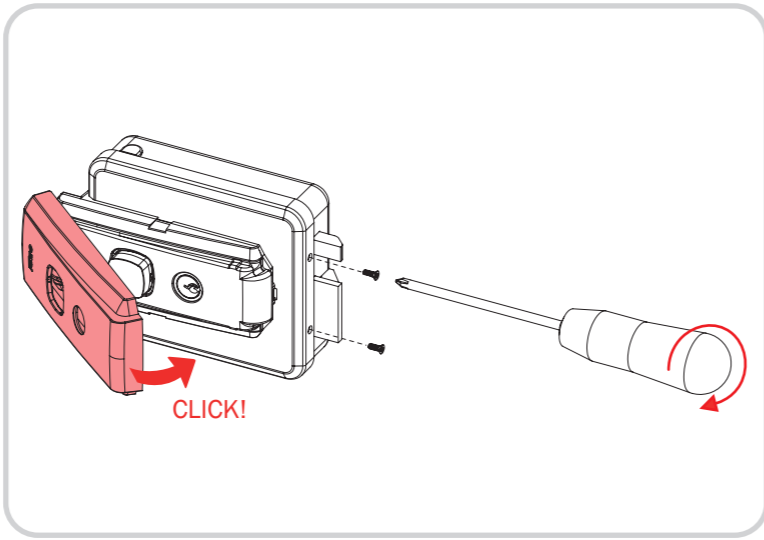
ATTENZIONE - WARNING - AUFMERKSAMKEIT - ATENCIÓN - ATTENTION

- IT** Il prodotto dovrà essere destinato solo all'uso per il quale è stato espressamente concepito e cioè come serratura di porta per ambiente civile e industriale. Ogni altro uso è da considerarsi improprio e pericoloso.
- EN** The product must be destined only for the use for which it is expressly designed and therefore as a door lock for civil and industrial locations. Any other use is considered improper and dangerous.
- DE** Das Produkt darf nur für den vorgesehenen Zweck eingesetzt werden, nämlich als Türverriegelung in häuslicher und industrieller Umgebung. Jede anderweitige Verwendung ist unsachgemäß und führt zur Erlöschung von Garantie- und Gewährleistungsansprüchen.
- FR** Utiliser le produit uniquement pour l'emploi auquel il est destiné c'est-à-dire comme serrure pour portes en milieu résidentiel et industriel. Tout autre emploi sera considéré incorrect et dangereux.
- ES** El producto tiene que destinarse sólo al uso para el cual ha sido especialmente concebido, es decir como cerradura de puerta para ambiente civil e industrial. Cualquier otro uso tendrá que considerarse impropio y peligroso.



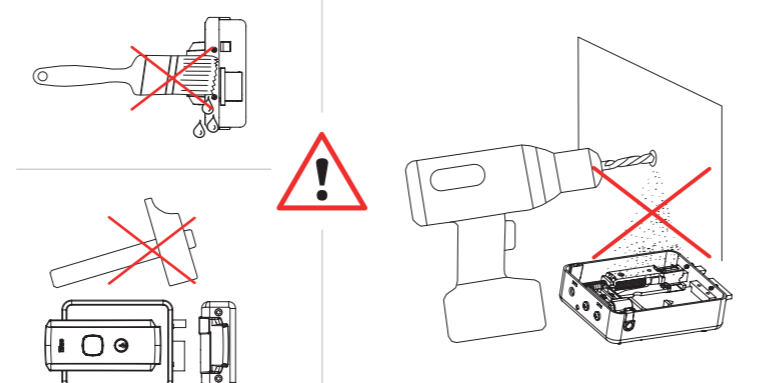
!
12Vac
15W
1,25A
max.1min

! Ø min.1mm



ATTENZIONE - WARNING - AUFMERKSAMKEIT - ATENCIÓN - ATTENTION

- IT** L'esecuzione del collegamento elettrico deve essere eseguito secondo le indicazioni del fabbricante e rispetto alle norme vigenti.
- EN** The electrical connection must be made according to the constructor's instructions and respecting the regulations in force.
- DE** Der Stromanschluss muss den Herstellerangaben und den geltenden Richtlinien entsprechen.
- FR** Les branchements électriques doivent être effectués conformément aux instructions du fabricant et aux normes en vigueur.
- ES** La conexión eléctrica tiene que ser efectuada según las indicaciones del fabricante y respetando las normas vigentes.



Cambio mano

Change hand
Türanschlag umstellen
Changement de main
Cambio de mano

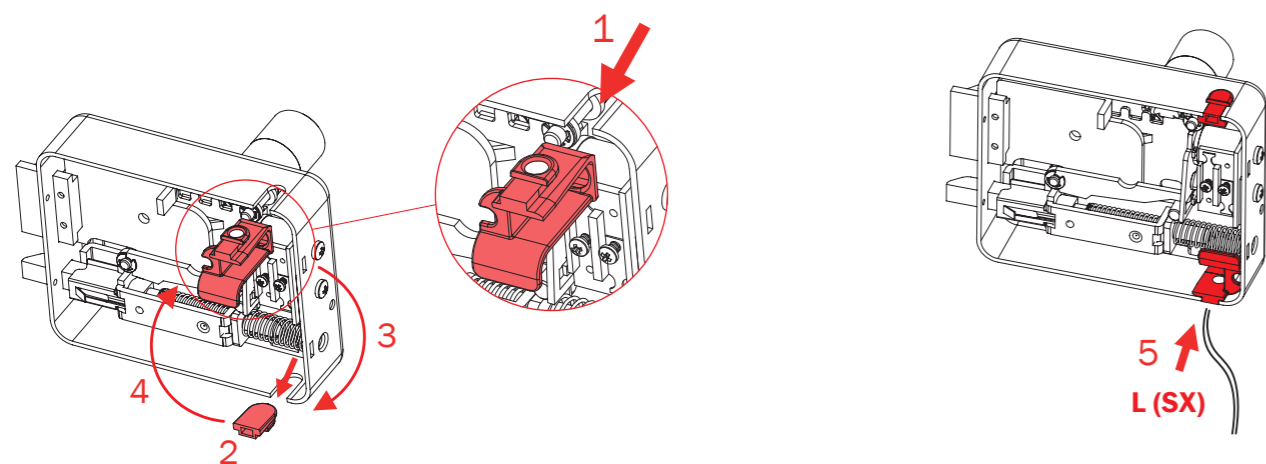
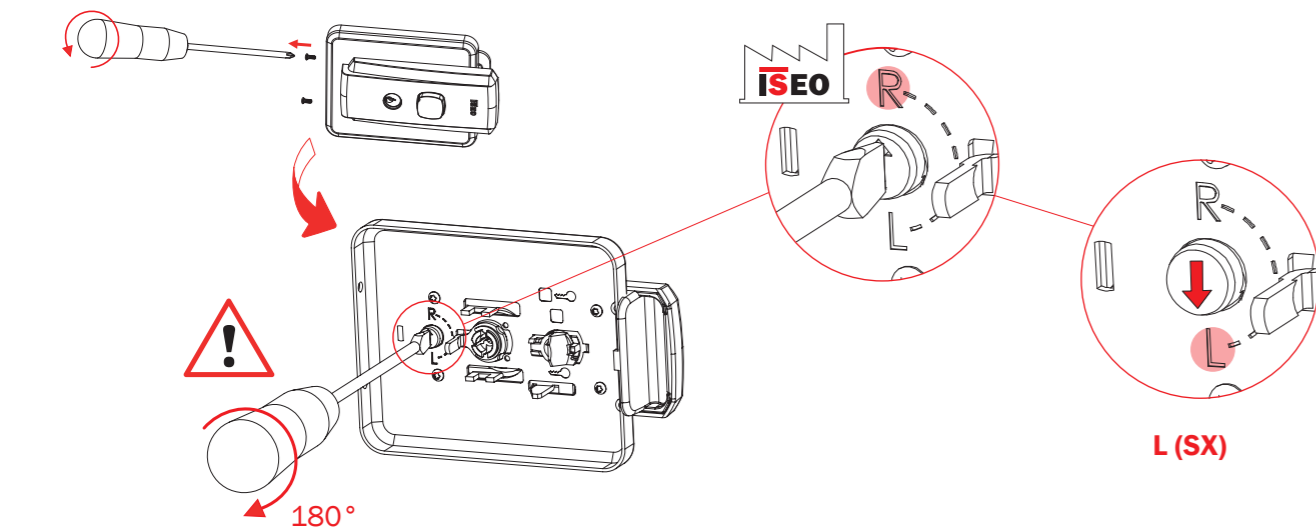
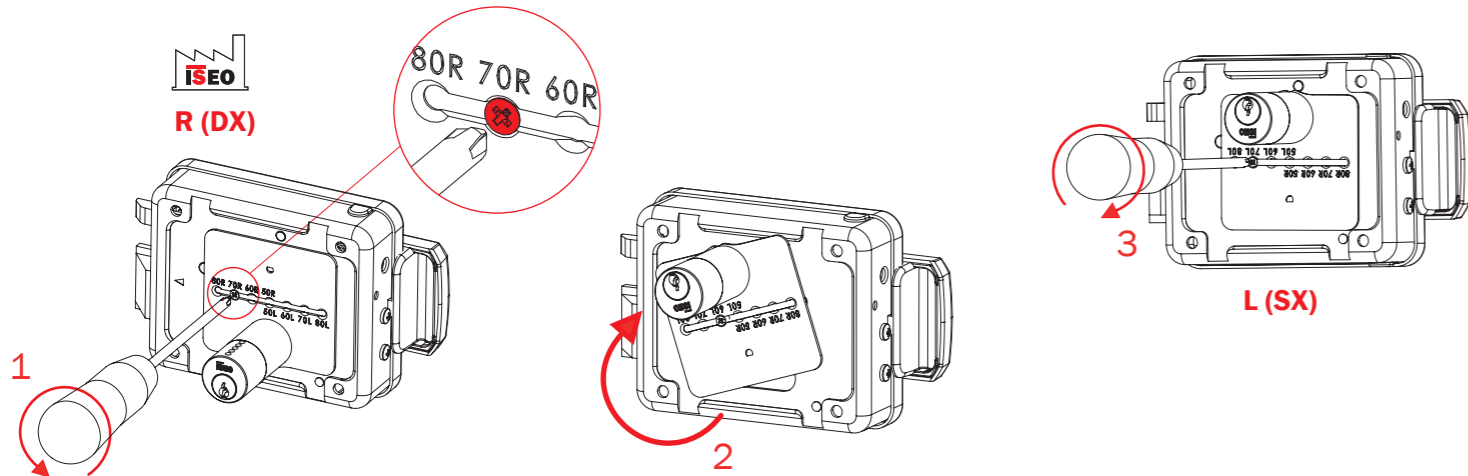
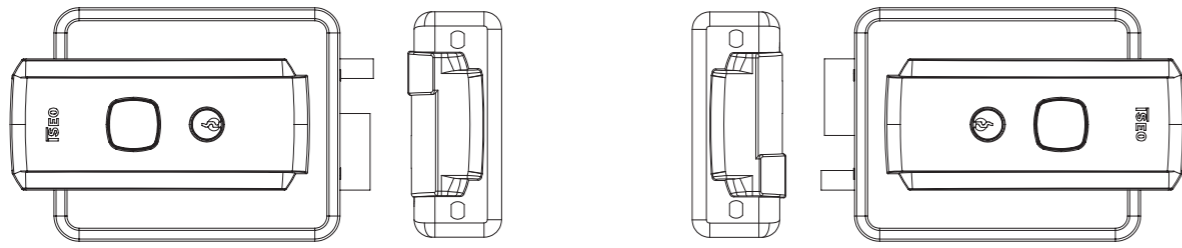
R (DX)

Mano destra
Right hand
Türanschlag rechts
Main droite
Mano derecha



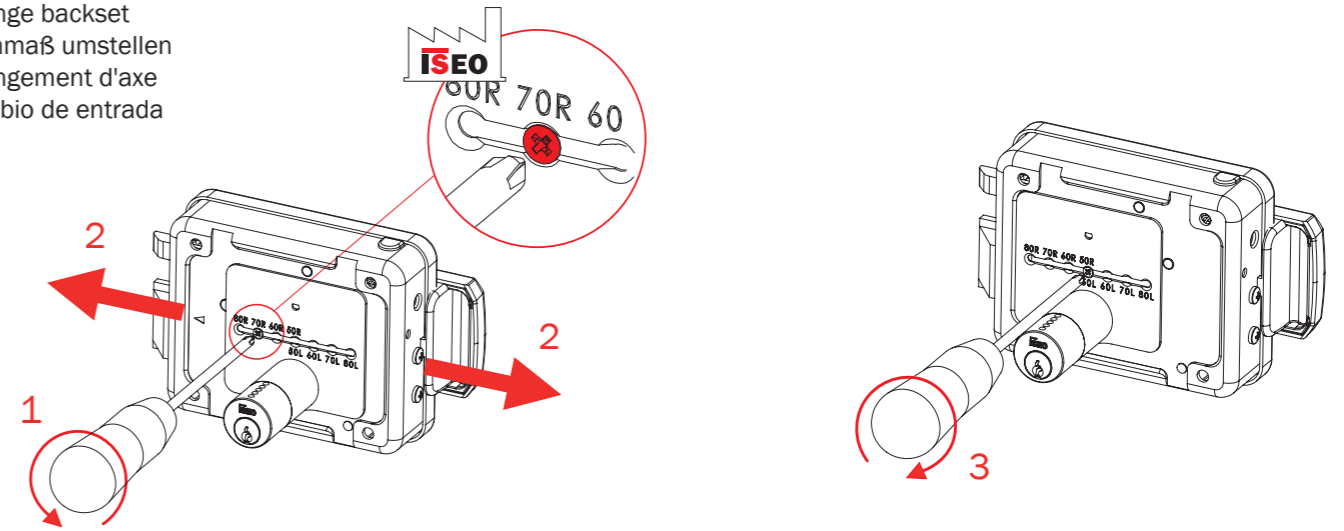
L (SX)

Mano sinistra
Left hand
Türanschlag links
Main gauche
Mano izquierda



Cambio entrata

Change backset
Dornmaß umstellen
Changement d'axe
Cambio de entrada



Cambio comando interno

Change internal opening
Umstellung der internen Öffnung
Changement de commande intérieur
Cambio de comando interior

