

# Kit manilla Zero



### Descripción

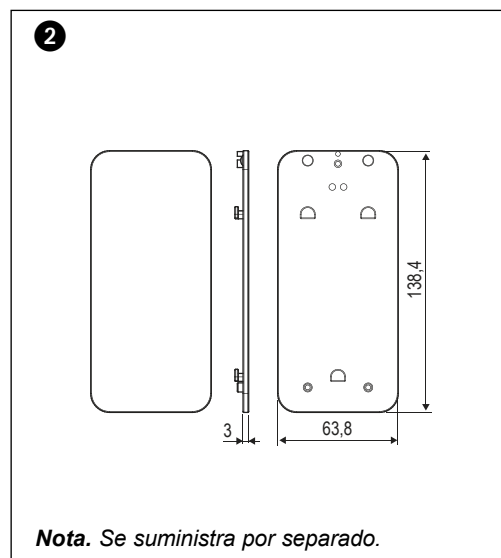
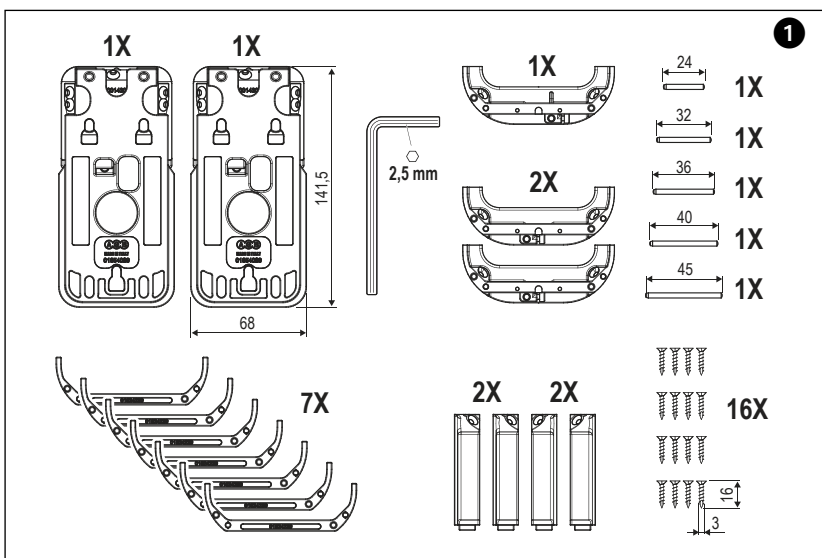
Sistema manilla completamente integrado en la hoja, con embellecedor enrasado personalizable.

### Utilización

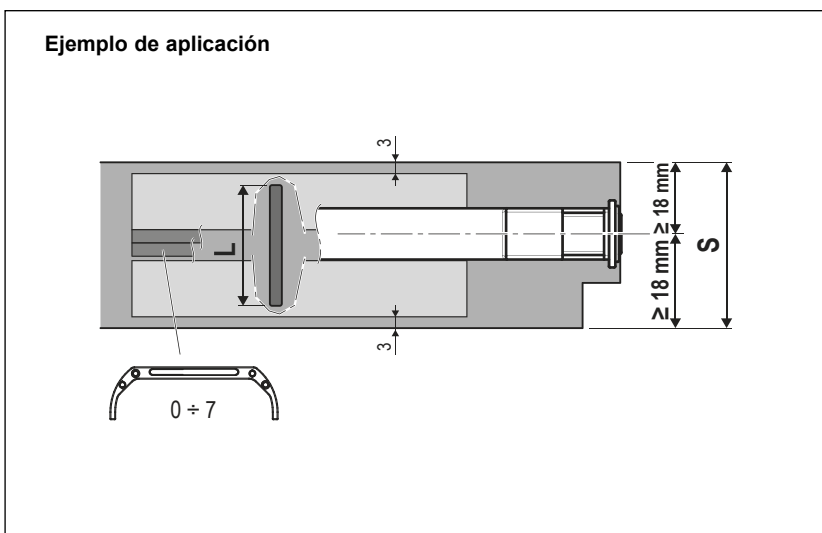
Con una ligera presión, se accede a un agarre ergonómico de la puerta, tanto para la apertura por tracción como por empuje. Cuando se combina con el sistema de retención magnética Touch&Close Zero, permite al usuario activar el cerrojo privacy, bloqueando la puerta en posición cerrada.

### Fijación

Para la instalación, siga las instrucciones de montaje accesibles escaneando el código QR dentro del envase.

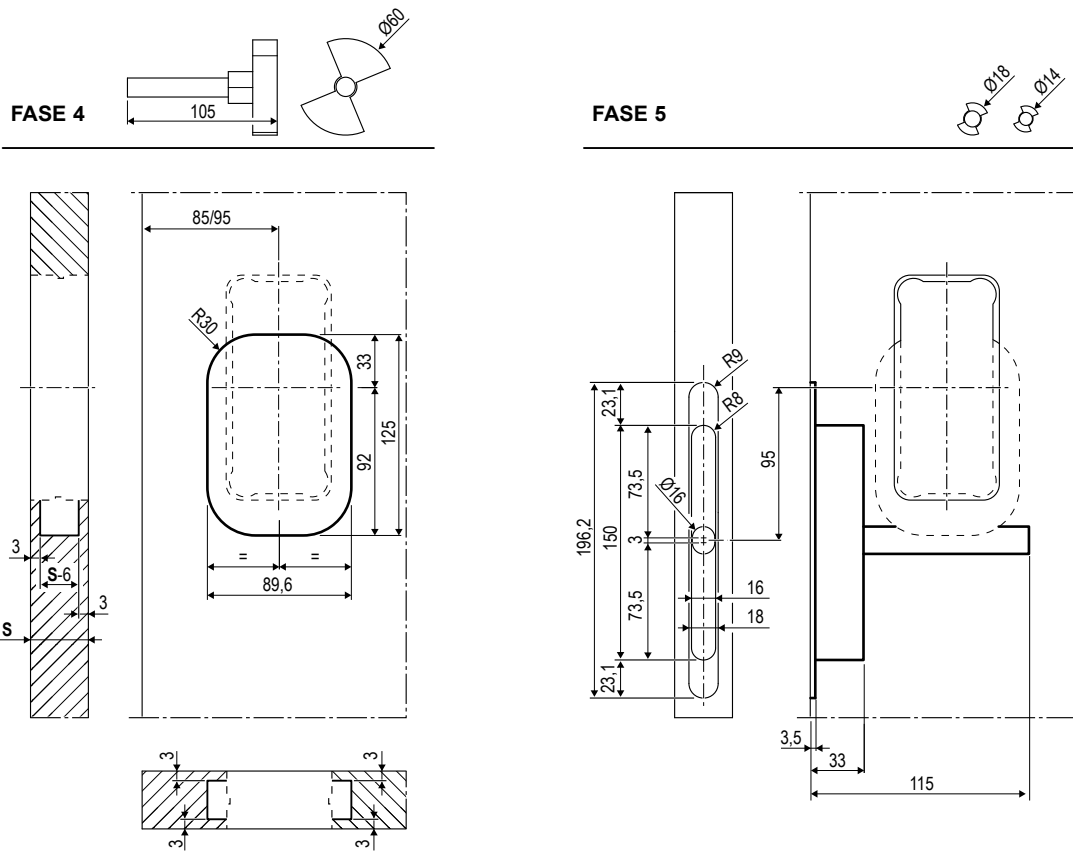
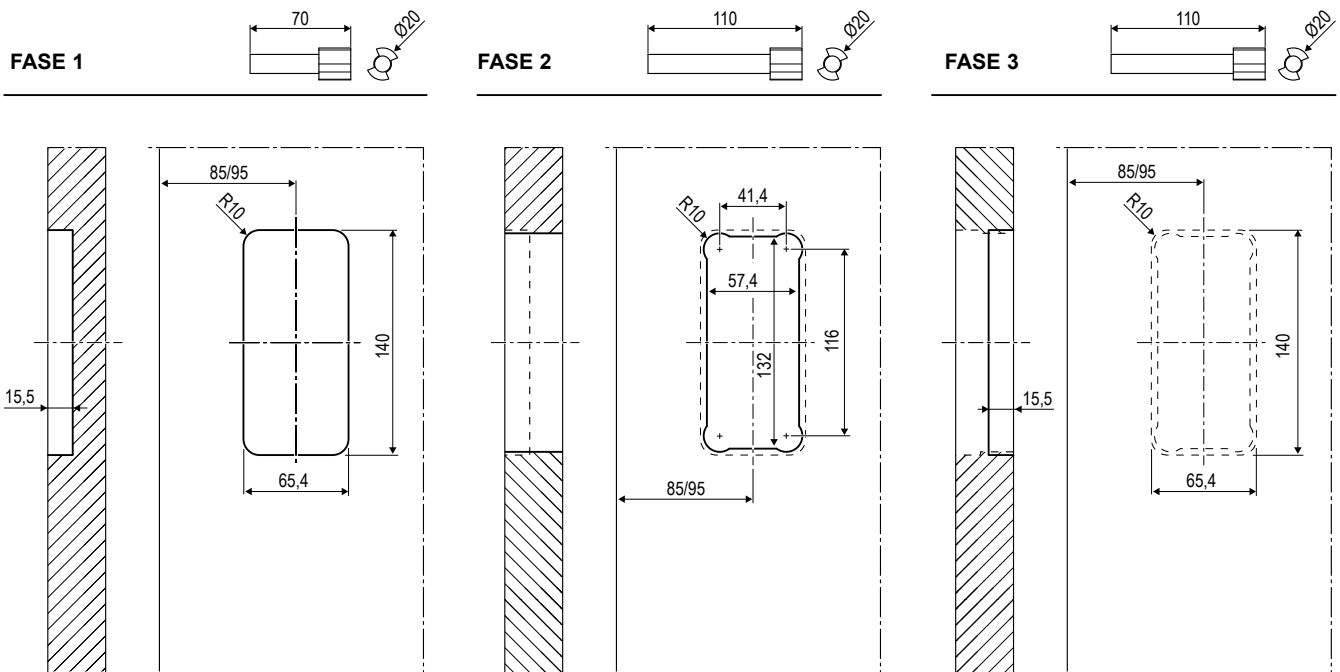


**Nota.** Se suministra por separado.



SELECCIÓN ACCESORIOS		
Datos hoja	Cantidad	L
S		
36	0	25
38	0	25
40	1	25
44	2	32
45	2	32
50	4	36
55	5	40
60	6	45
60,4	7	45

# Kit manilla Zero



## Referencias de pedido

Ref.	Artículo
1	B09600.11.XX
2	B09600.03.01

**Nota:** Consultar la Tarifa en vigor para consultar los acabados disponibles.

# Touch & Close Zero - Retenedor magnético regulable con bloqueo



## Descripción

Dispositivo patentado de retención magnética de la hoja sin contacto, con función de bloqueo. La fuerza de retención es regulable y está garantizada independientemente del aire entre la puerta y el marco.

Touch & Close Zero está dotada de un embellecedor frontal (suministrado por separado) y de un bloqueo central con muelle, con recorrido variable, accionable mediante un mecanismo especial integrado en el Kit Manilla Zero.

## Utilización

Exclusivamente en combinación con el Kit Manilla Zero y un soporte magnético en el marco.

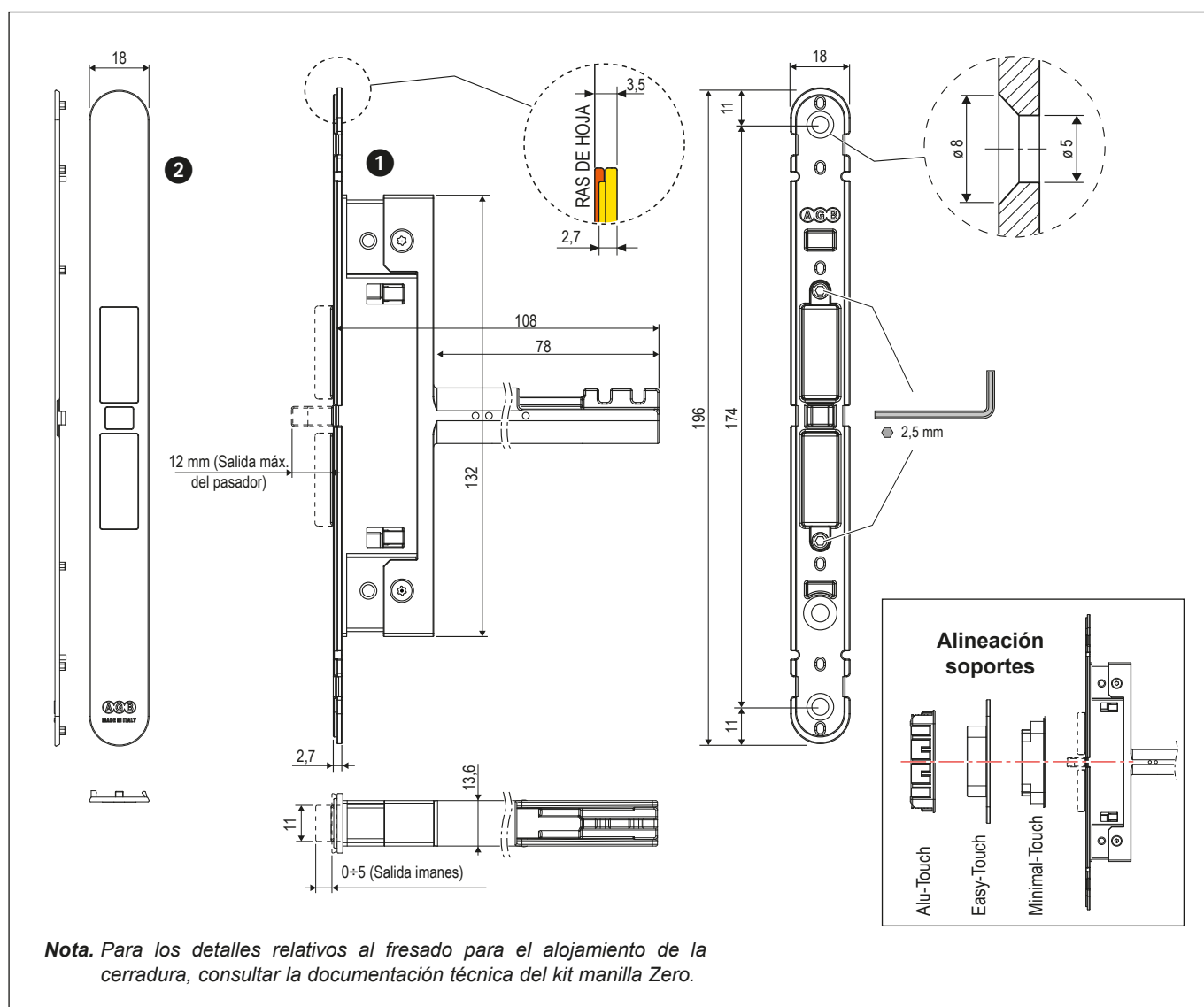
## Regulación

Girando los tornillos de regulación, se aumenta la salida de los elementos móviles magnéticos, incrementando así la fuerza de atracción entre hoja y marco (variable de 20N a 40N, en función del aire entre hoja y marco). La salida máxima de 5 mm permite obtener la fuerza de atracción deseada con distintas holguras.

Se aconseja regular Touch & Close Zero de modo que no haya contacto con el soporte del marco. La inclinación del pasador y de su alojamiento favorecen el cierre de la hoja.

## Fijación

Realizar la fijación de Touch & Close Zero con dos tirafondos de 3,5x20 mm.



## Referencias de pedido

Ref.	Artículo
1	B09602.90.XX
2	B01120.33.XX

**Nota:** Consultar la Tarifa en vigor para consultar los acabados disponibles.