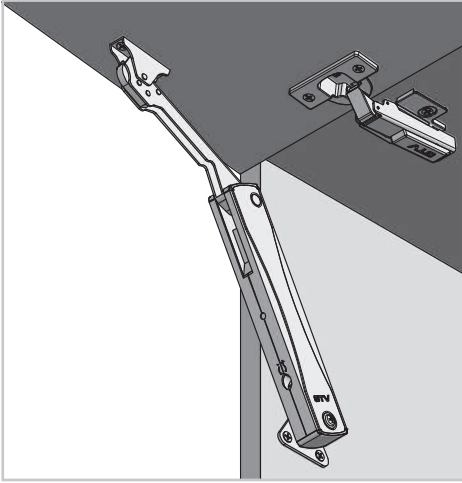


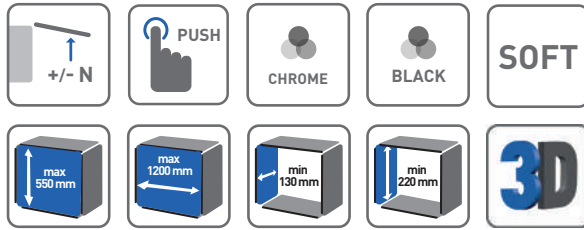
PODNOŚNIK PD-MINILIFTNEW LIFT PD-MINILIFTNEW ПОДЪЕМНИК PD-MINILIFTNEW



ZASTOSOWANIE / APPLICATION / ПРИМЕНЕНИЕ



PARAMETRY / CHARACTERISTICS / ХАРАКТЕРИСТИКИ



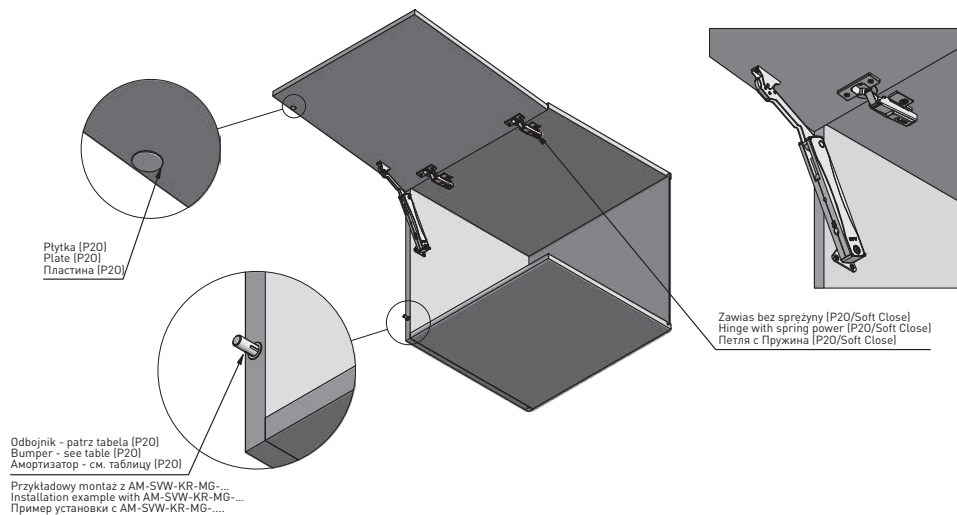
PAKOWANIE / PACKING / УПАКОВКА



SKŁAD ZESTAWU / SET INCLUDES / КОМПЛЕКТАЦИЯ



PRODUKTY POWIĄZANE / RELATED PRODUCTS / СВЯЗАННЫХ С НИМИ ПРОДУКТОВ



Odbojnik / Bumper / Амортизатор

AM-SVN-KR-MG-...
AM-SVN-DL-MG-...
AM-SVW-KR-MG-...
AM-SVW-DL-MG-...
AM-PL-DL-MAG



Zawias / Hinge / Петля

ZP-COCA...
ZP-SLCA...

Zawias / Hinge / Петля

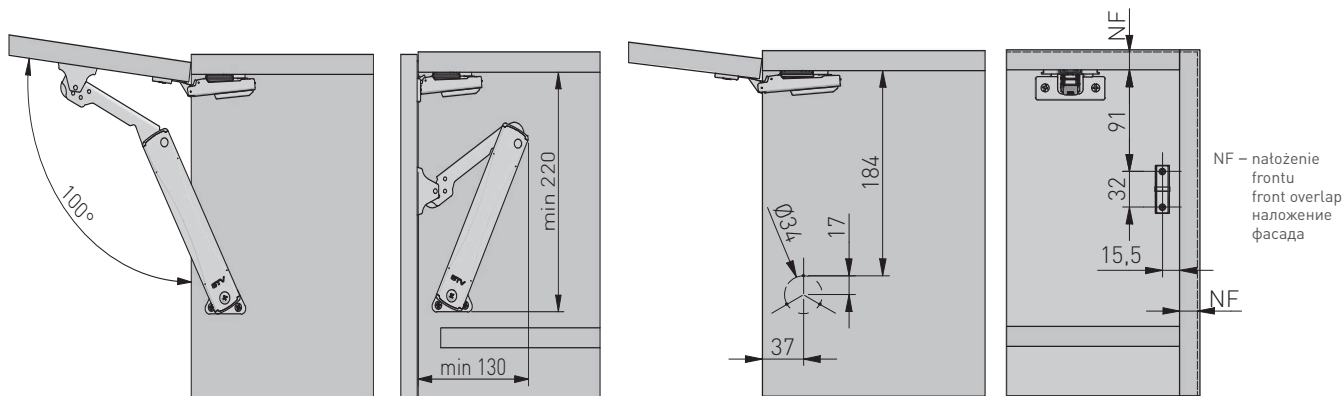
ZM-DCHC...
ZM-ECHC...
ZM-CNHC...
ZM-INHC...
ZM-HCSL...
ZM-HIHC...
ZM-FCHC...



PLANOWANIE / PLANNING / ПРОЕКТИРОВАНИЕ

Wymiary zabudowy
Cabinet planning information
Размер установки

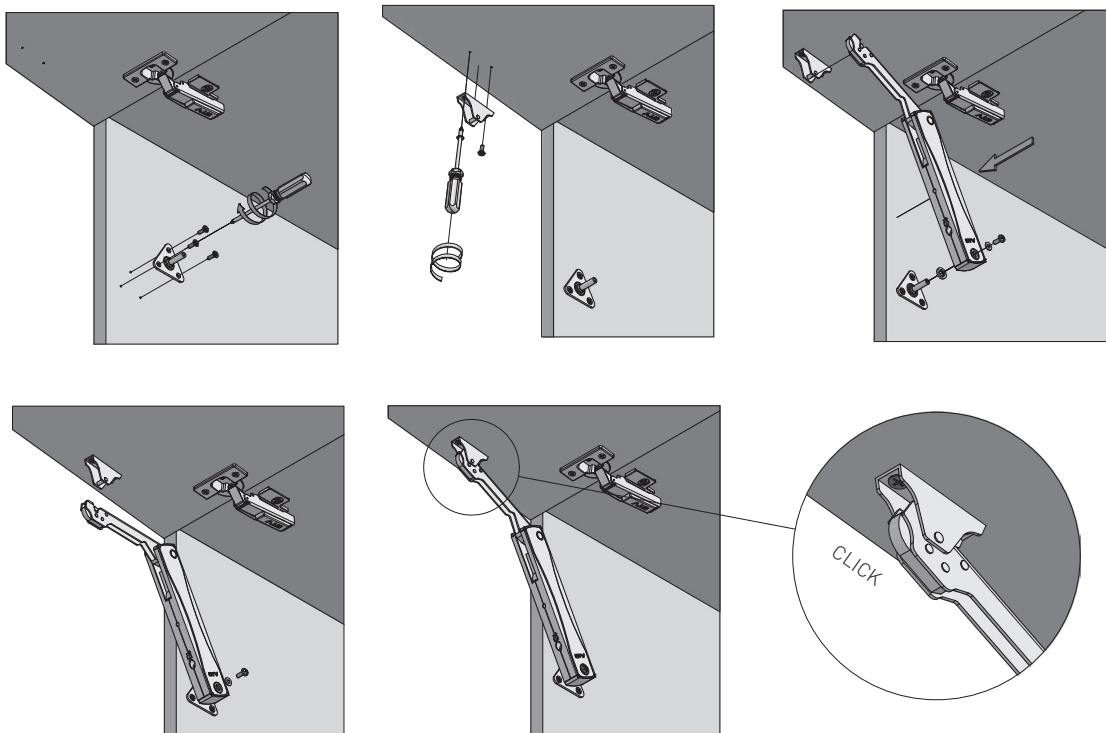
Rozstaw otworów montażowych w korpusie i na froncie
Spacing of mounting holes in the body and on front
Расстояние между монтажными отверстиями в корпусе и на фасаде



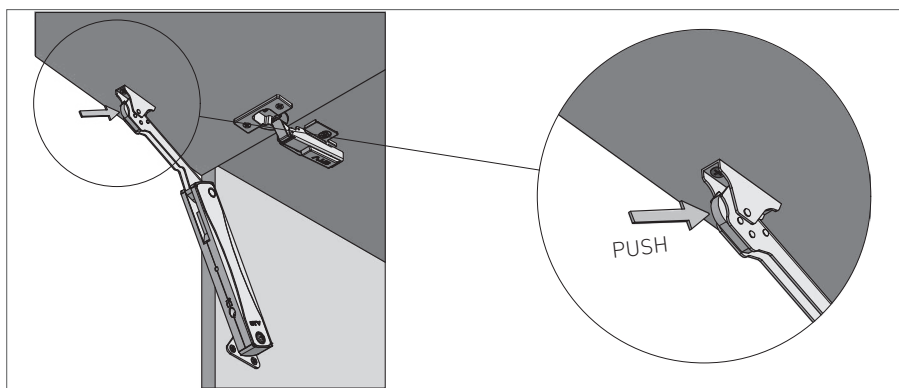
Orientacyjna tabela doboru podnośników w zależności od wysokości i ciężaru frontu / Lift selection indicative table depending on the height and weight of the front /
Таблица ориентировочного подбора подъемников в зависимости от высоты и веса фасада.

	Wymiary frontu Front dimensions размеры фасада		Waga frontu Front weight вес фасада	Zalecana ilość podnośników (szt.) Recommended number of lifts (psc) Рекомендуемое количество лифтов (шт.)	
	Wysokość Height Высота	Szerokość Width Ширина			
PD-MINILIFTNEW-LIGHT	300-400 mm	500-800 mm	2-3 kg	1	chrom chrome хром
	300-400 mm	500-1000 mm	3,1-4 kg	2	
PD-MINILIFTNEW-LIGHT-20	300-400 mm	500-800 mm	2-3 kg	1	czarny black чёрный
	300-400 mm	500-1000 mm	3,1-4 kg	2	
PD-MINILIFTNEW-MEDIUM	300-450 mm	500-1000 mm	3,5-4,5 kg	1	chrom chrome хром
	300-450 mm	500-1200 mm	5,5-7,5 kg	2	
PD-MINILIFTNEW-MEDIUM-20	300-450 mm	500-1000 mm	3,5-4,5 kg	1	czarny black чёрный
	300-450 mm	500-1200 mm	5,5-7,5 kg	2	
PD-MINILIFTNEW-STRONG	380-550 mm	500-1200 mm	5-6 kg	1	chrom chrome хром
	380-550 mm	500-1200 mm	6,5-10 kg	2	
PD-MINILIFTNEW-STRONG-20	380-550 mm	500-1200 mm	5-6 kg	1	czarny black чёрный
	380-550 mm	500-1200 mm	6,5-10 kg	2	

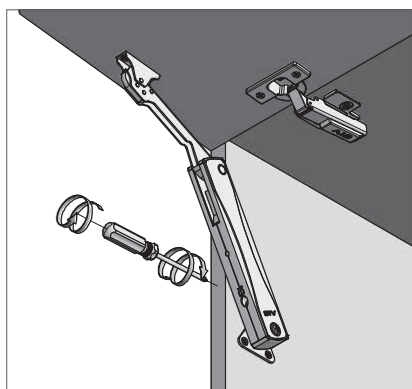
MONTAŻ / ASSEMBLY / УСТАНОВКА



DEMONTAŻ / REMOVAL / ДЕМОНТАЖ



REGULACJA / ADJUSTMENT / РЕГУЛИРОВКА



UWAGA: Ramię podnośnika może wyskoczyć powodując kontuzję.

Nie zamykaj ramienia bez zamocowanego frontu.

CAUTION: the lift arm can pop out causing injury. Do not close the arm without mounting the front.

ВНИМАНИЕ: Плечо подъемника стремится к открыванию что может привести к травме. Не закрывайте плечо без фиксации на фасаде.

