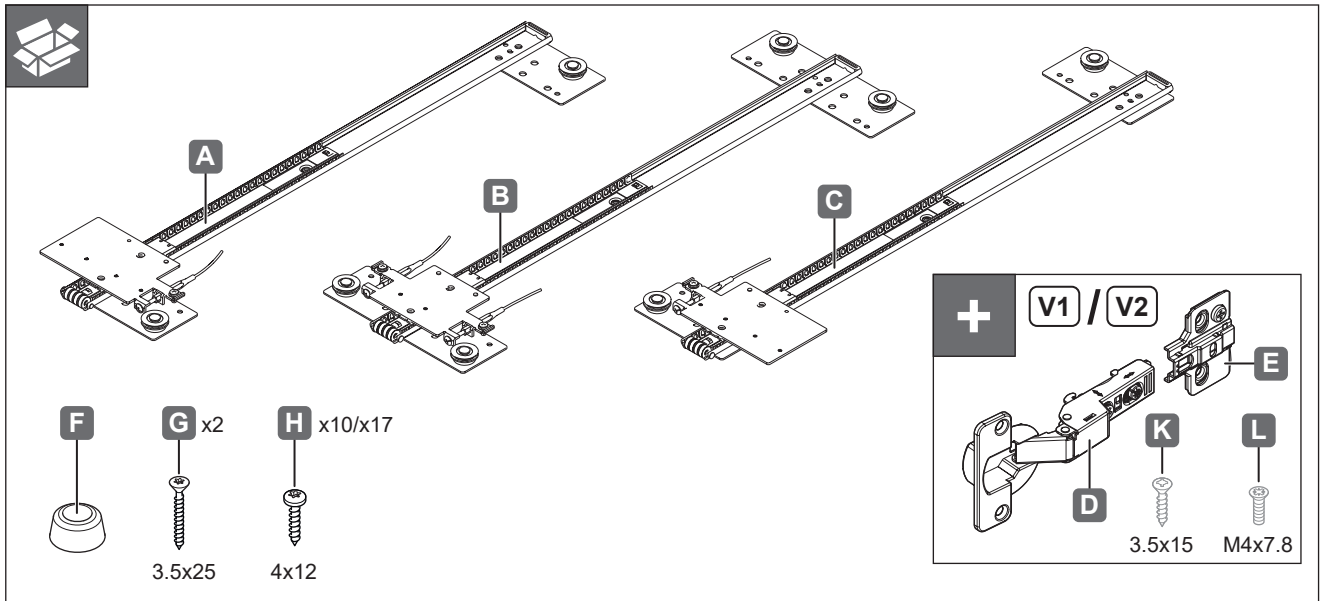


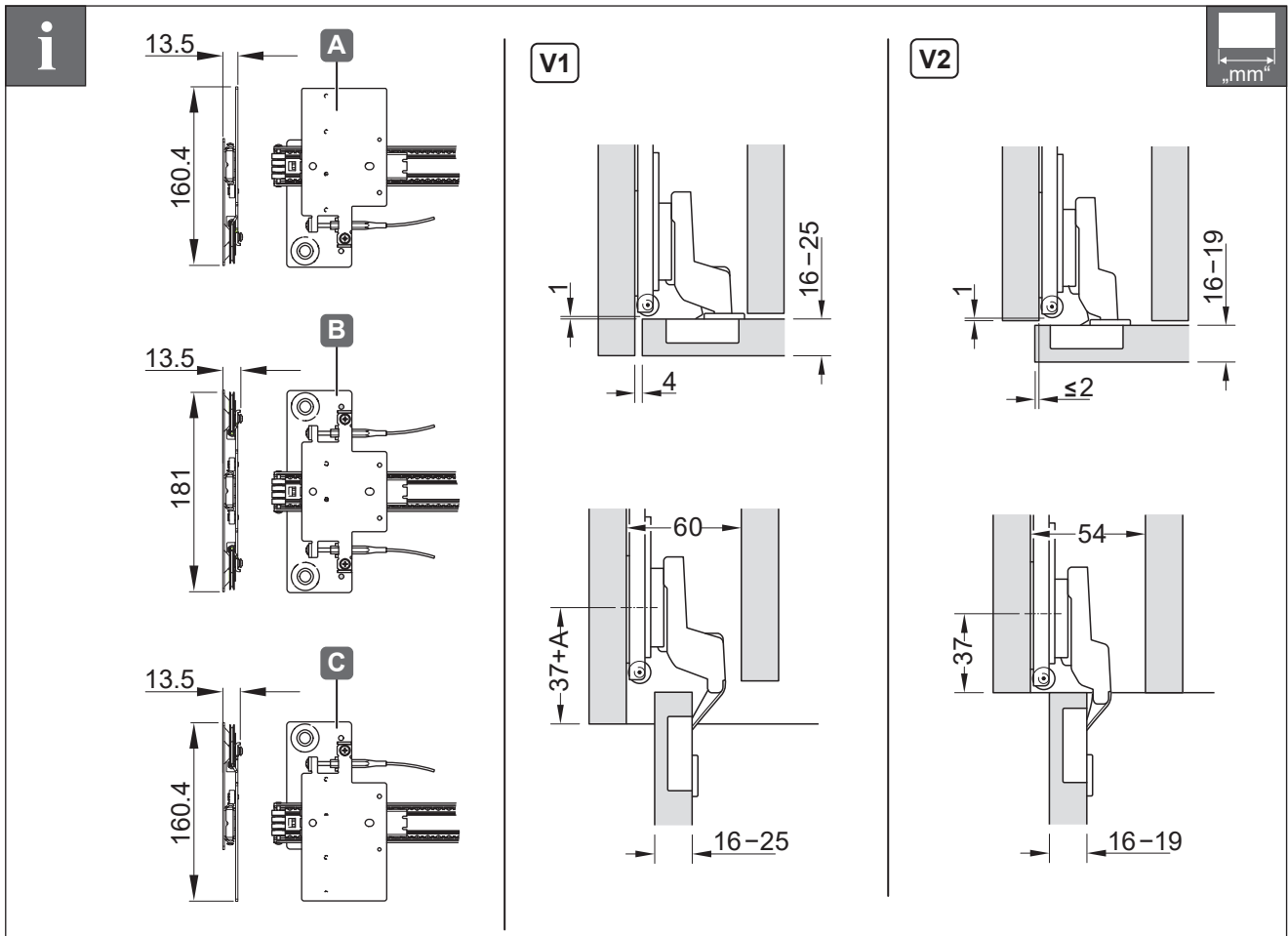


Slido F-Park71 16B Slido F-Park71 25B

408.25.000	408.25.007
408.25.001	408.25.008
408.25.002	408.25.009
408.25.003	408.25.010
408.25.004	408.25.011
408.25.005	408.25.012
408.25.006	408.25.013

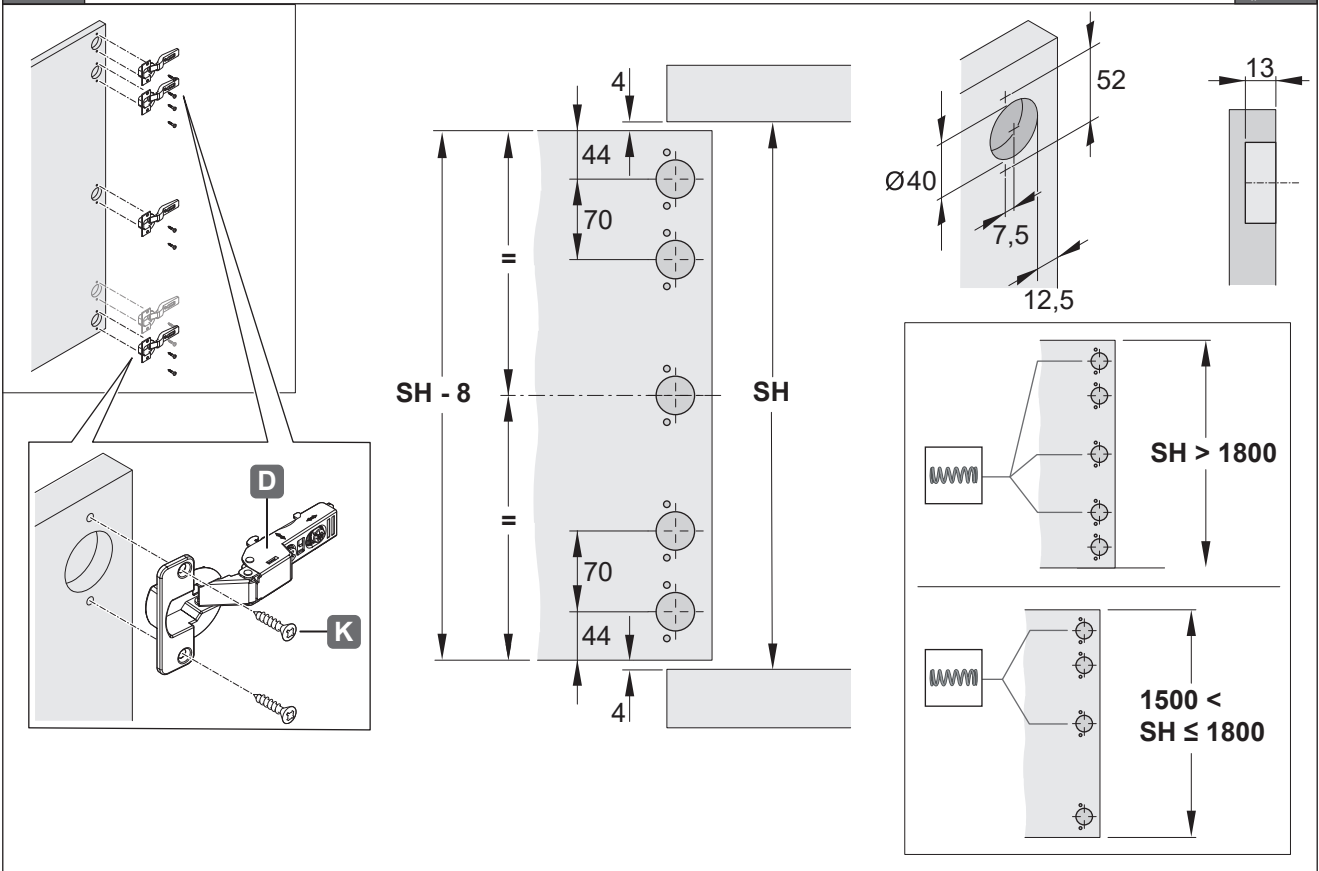


732.24.108



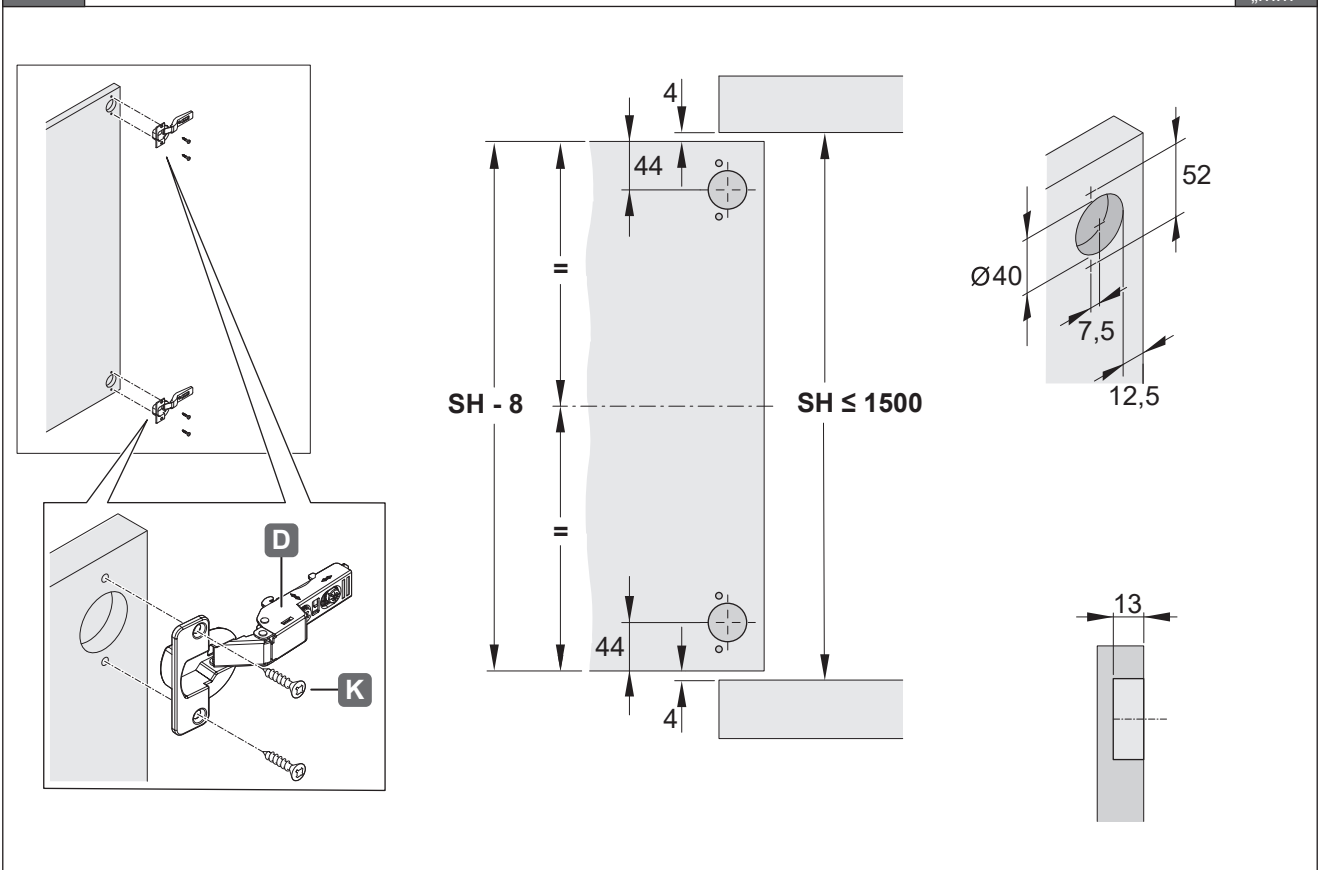
HDE 12.02.2024

1A Slido F-Park71 25B



732.24.108

1B Slido F-Park71 16B

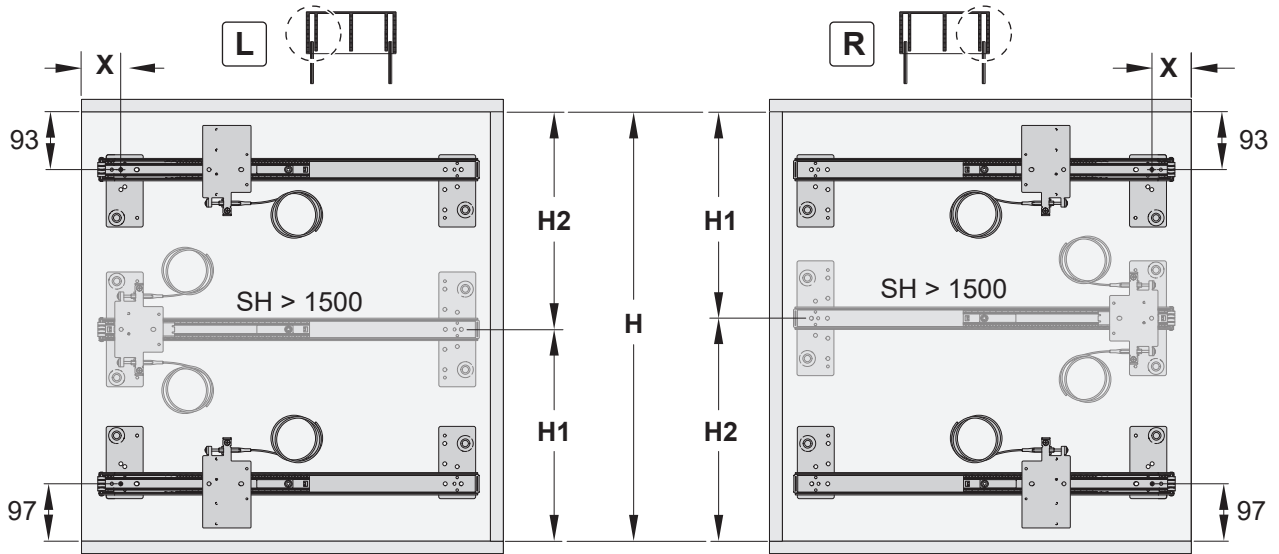


HDE 12.02.2024

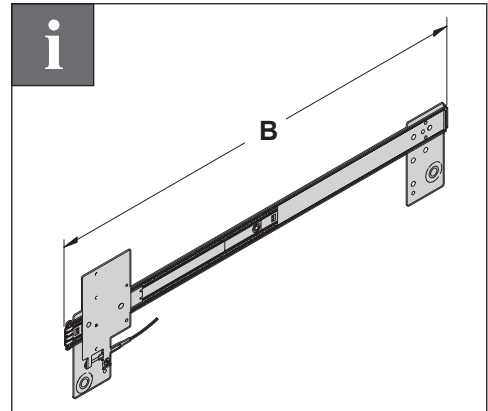
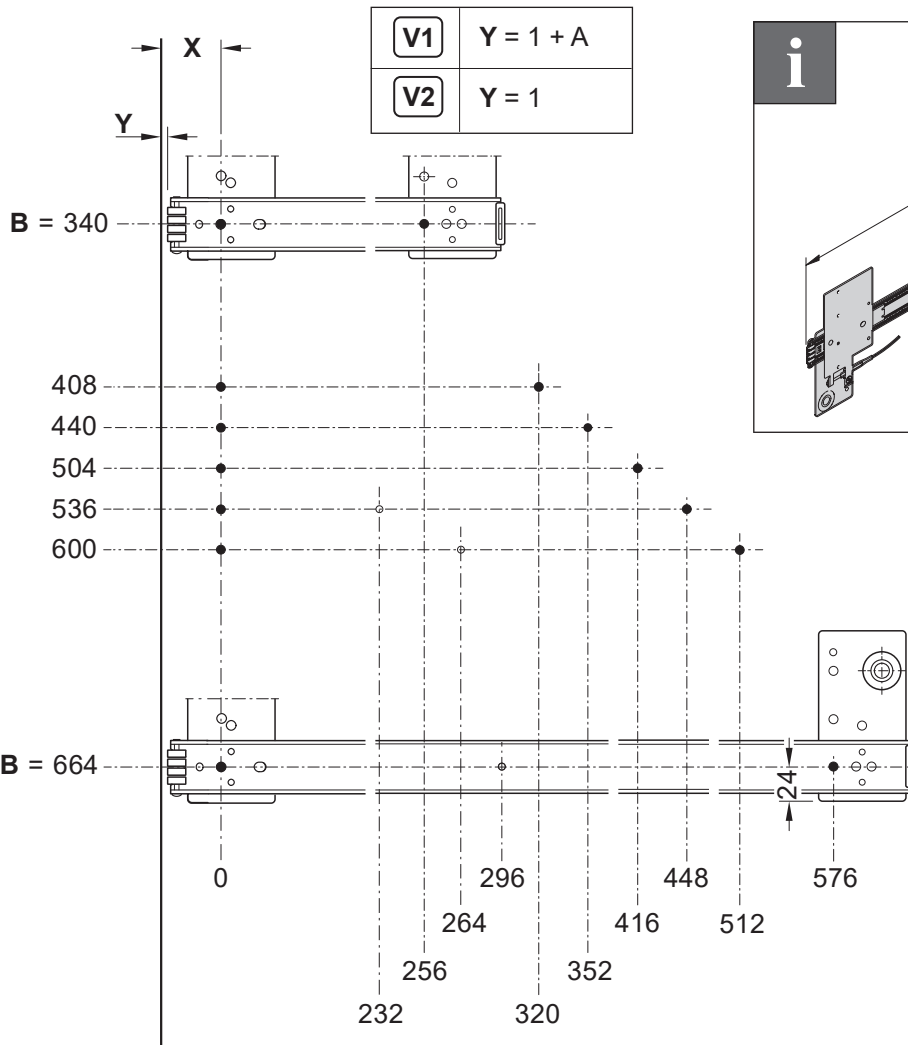
2



mm



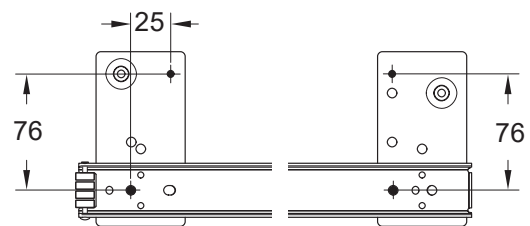
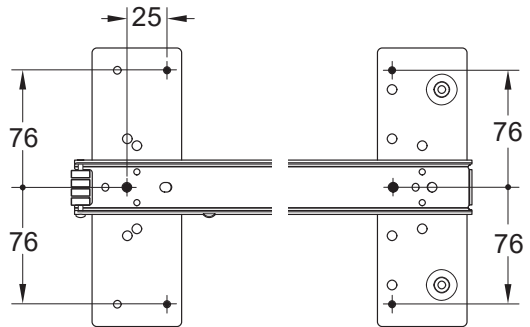
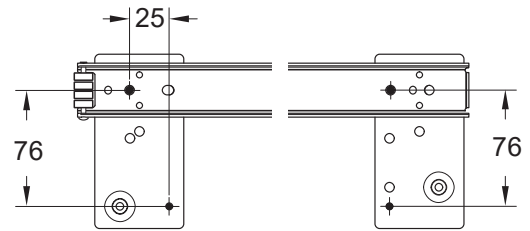
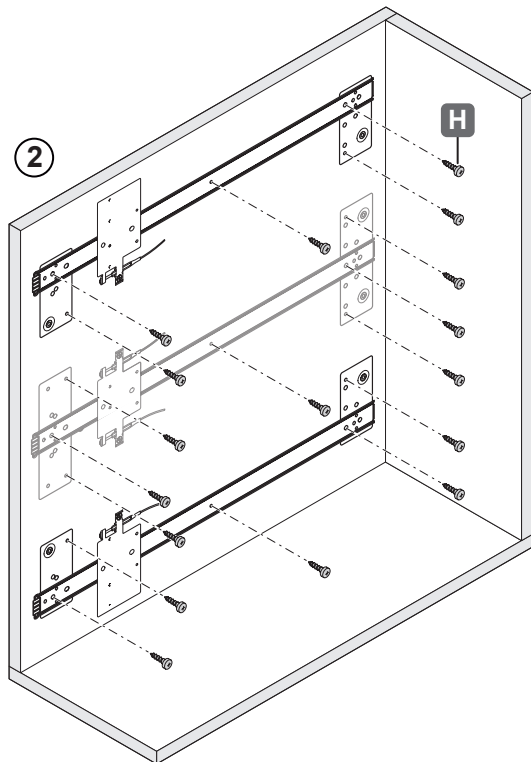
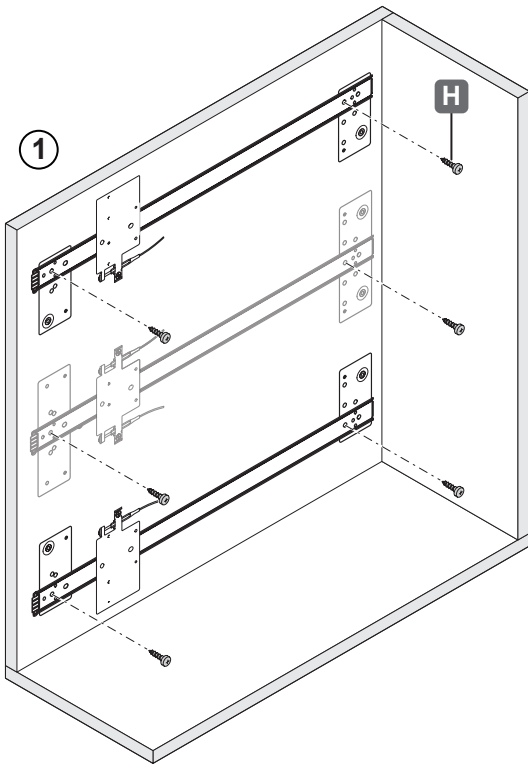
V1	$X = 37 + A$	$H1 = \frac{H}{2} - 11$
V2	$X = 37$	$H2 = \frac{H}{2} + 11$



3



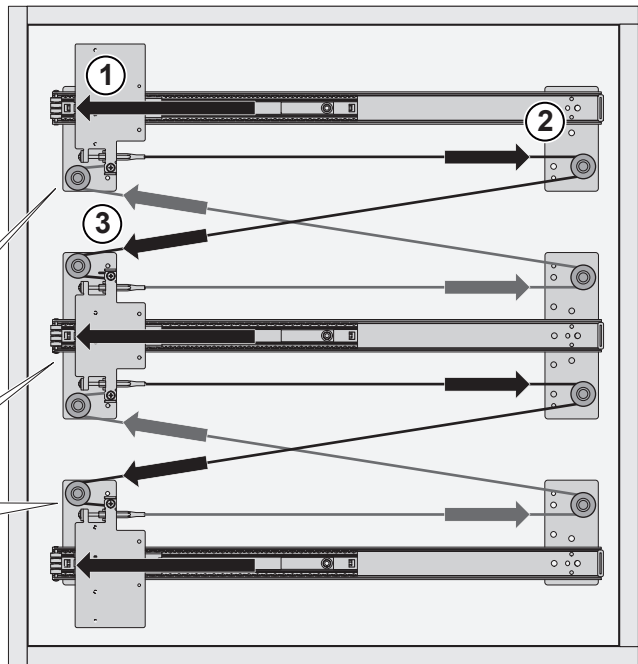
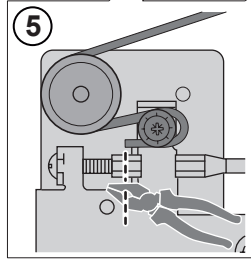
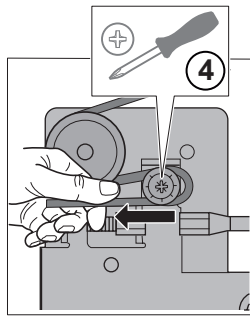
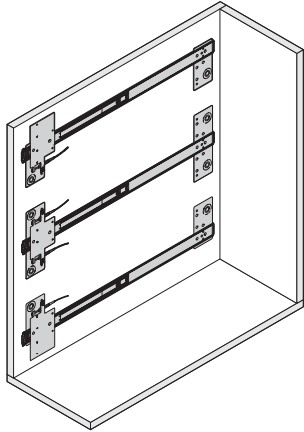
mm



732.24.108

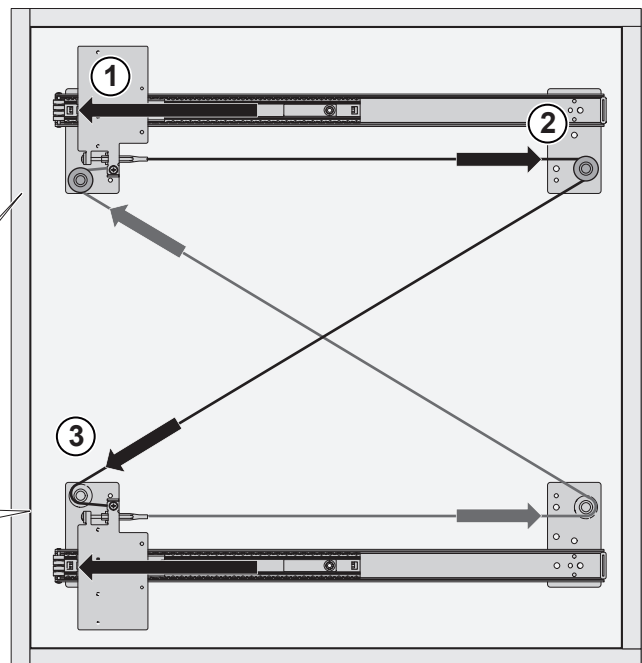
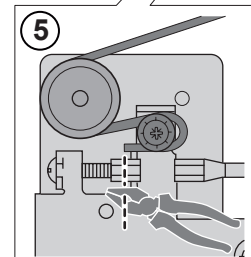
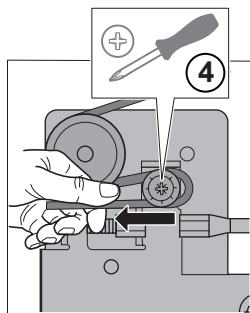
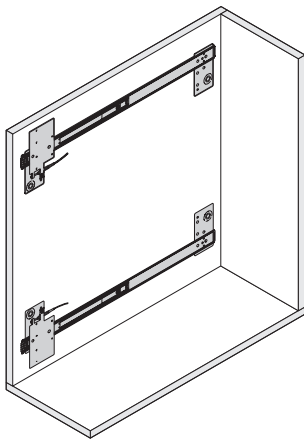
HDE 12.02.2024

4A



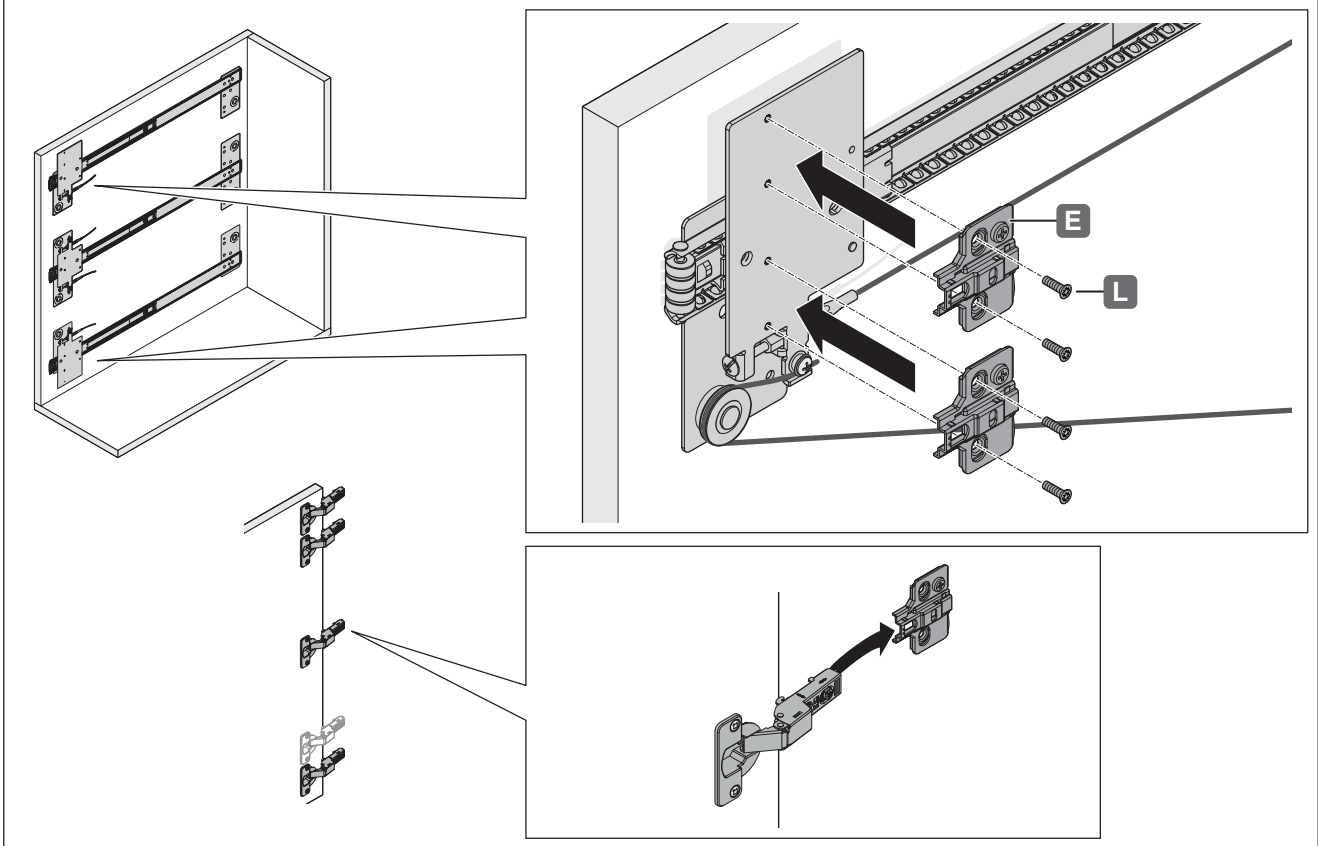
732.24.108

4B



HDE 12.02.2024

5A



5B

