



Instrucciones / Instructions / Anweisungen / Instructions

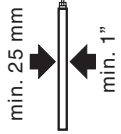
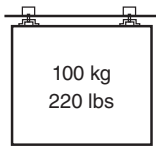
LITE+ KSC RETRAC

KLEIN®

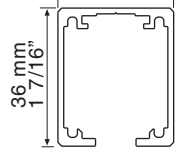


1 INFORMACIÓN GENERAL / GENERAL INFORMATION

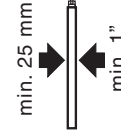
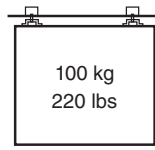
LITE+ RETRAC



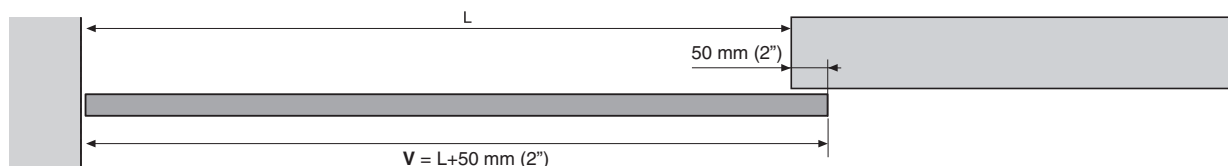
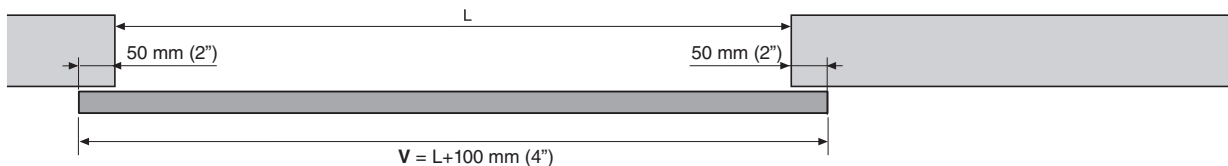
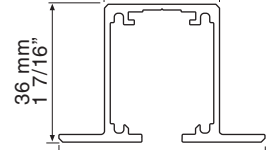
30 mm
1 3/16"



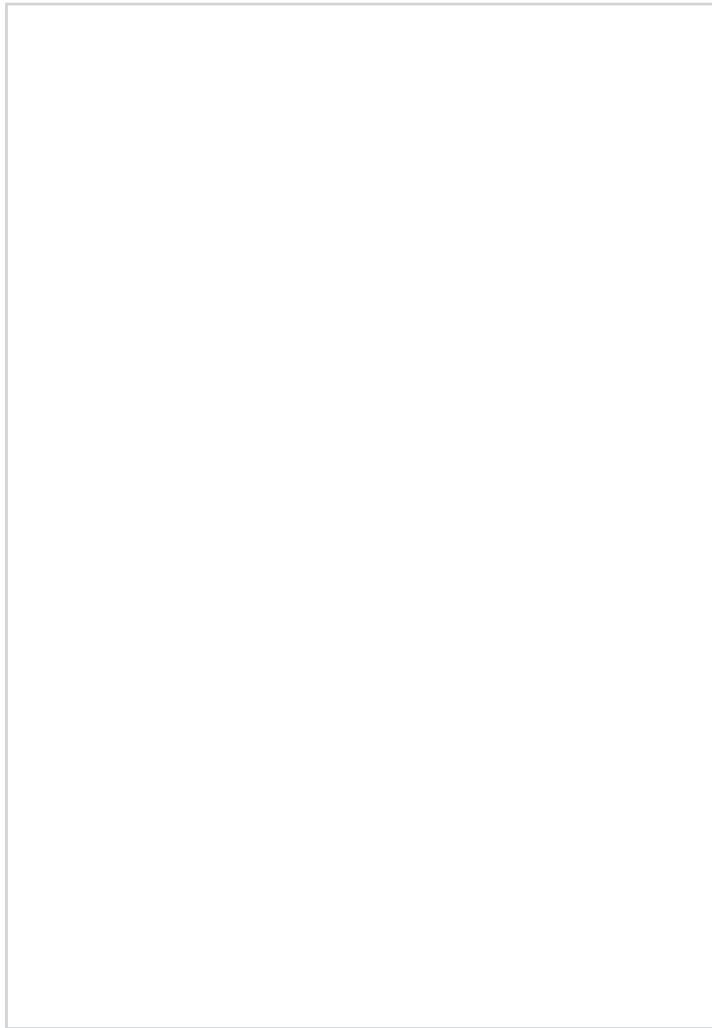
LITE+ RETRAC TOP



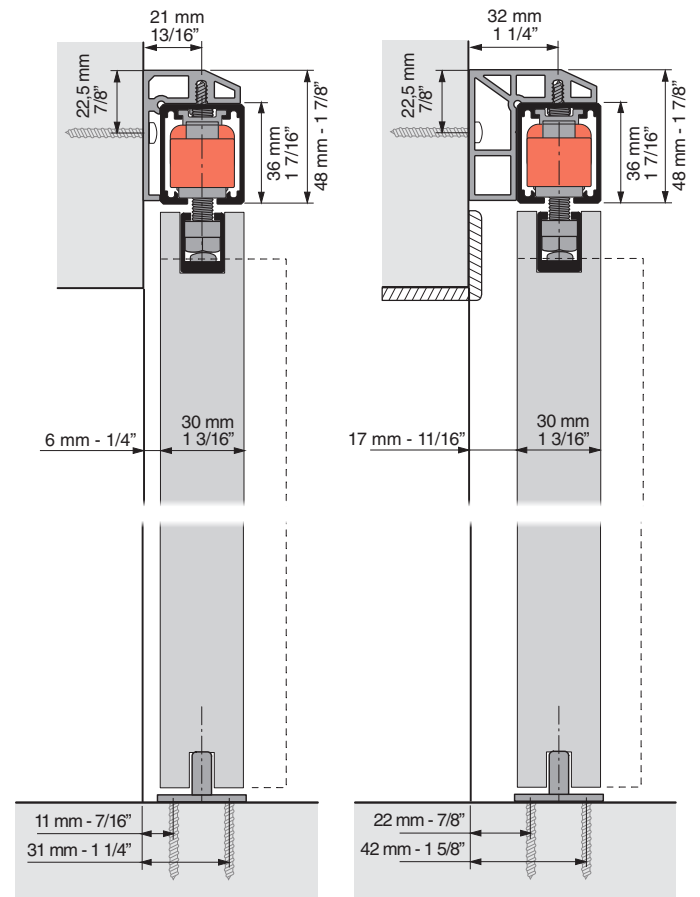
30 mm - 1 3/16"



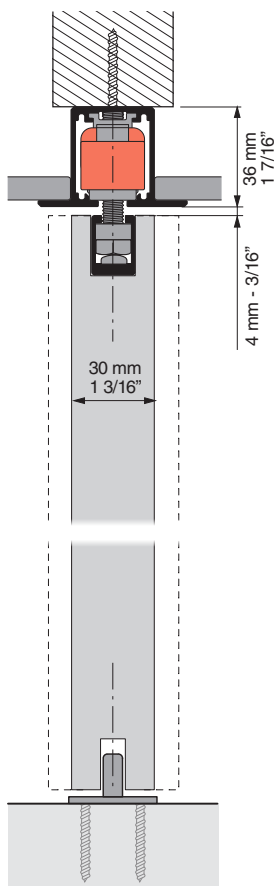
$V \geq 750 \text{ mm (29 1/2")}$



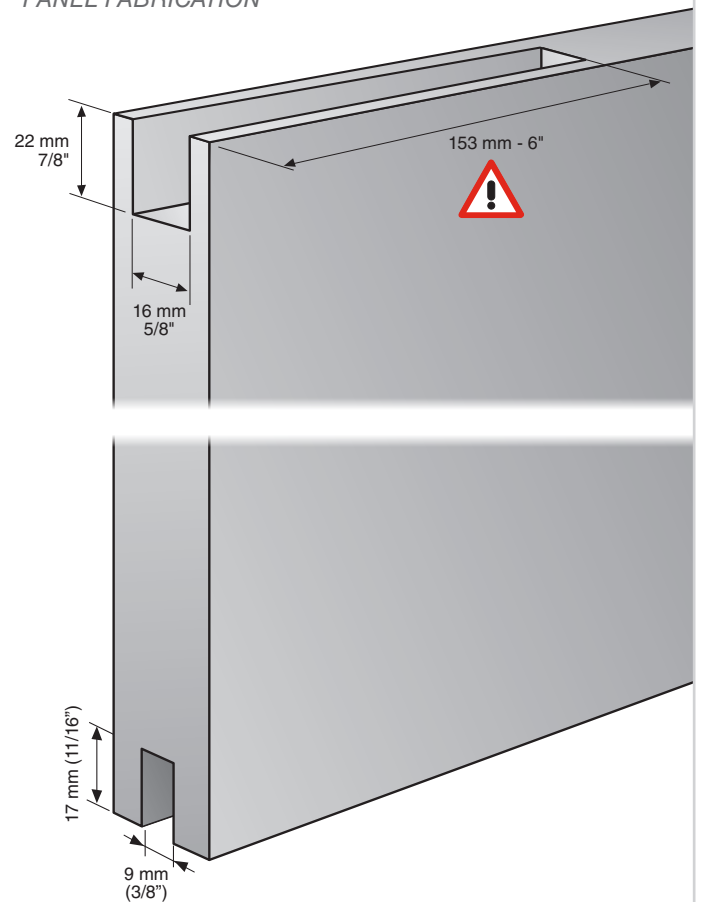
CON PERFIL SOPORTE A PARED
WITH WALL MOUNTED TRACK



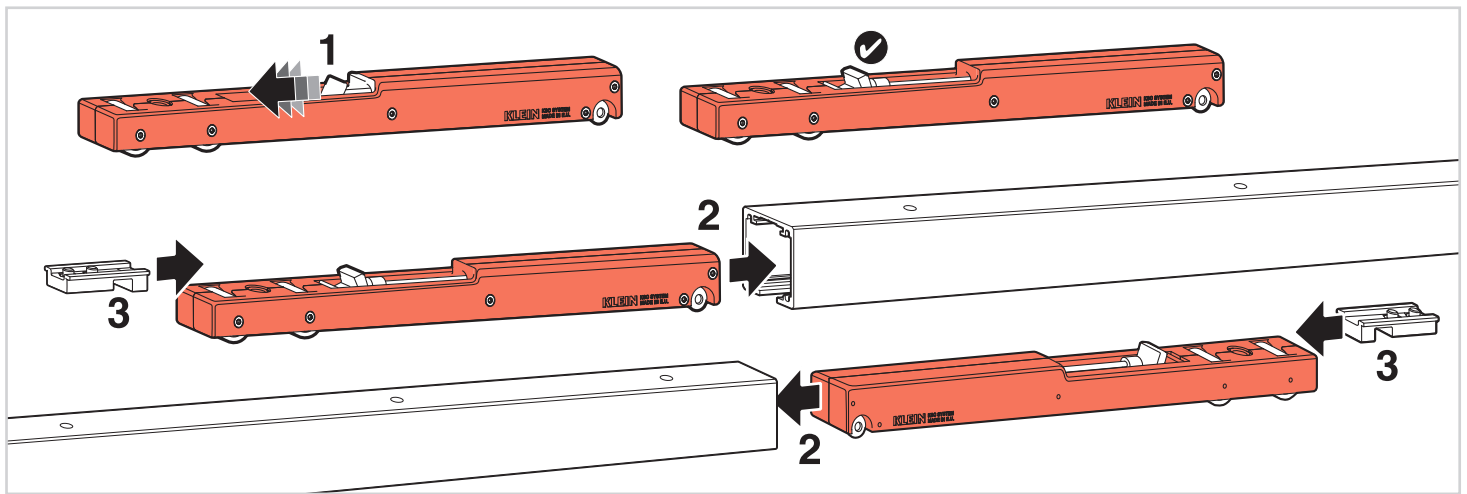
LITE+ RETRAC TOP



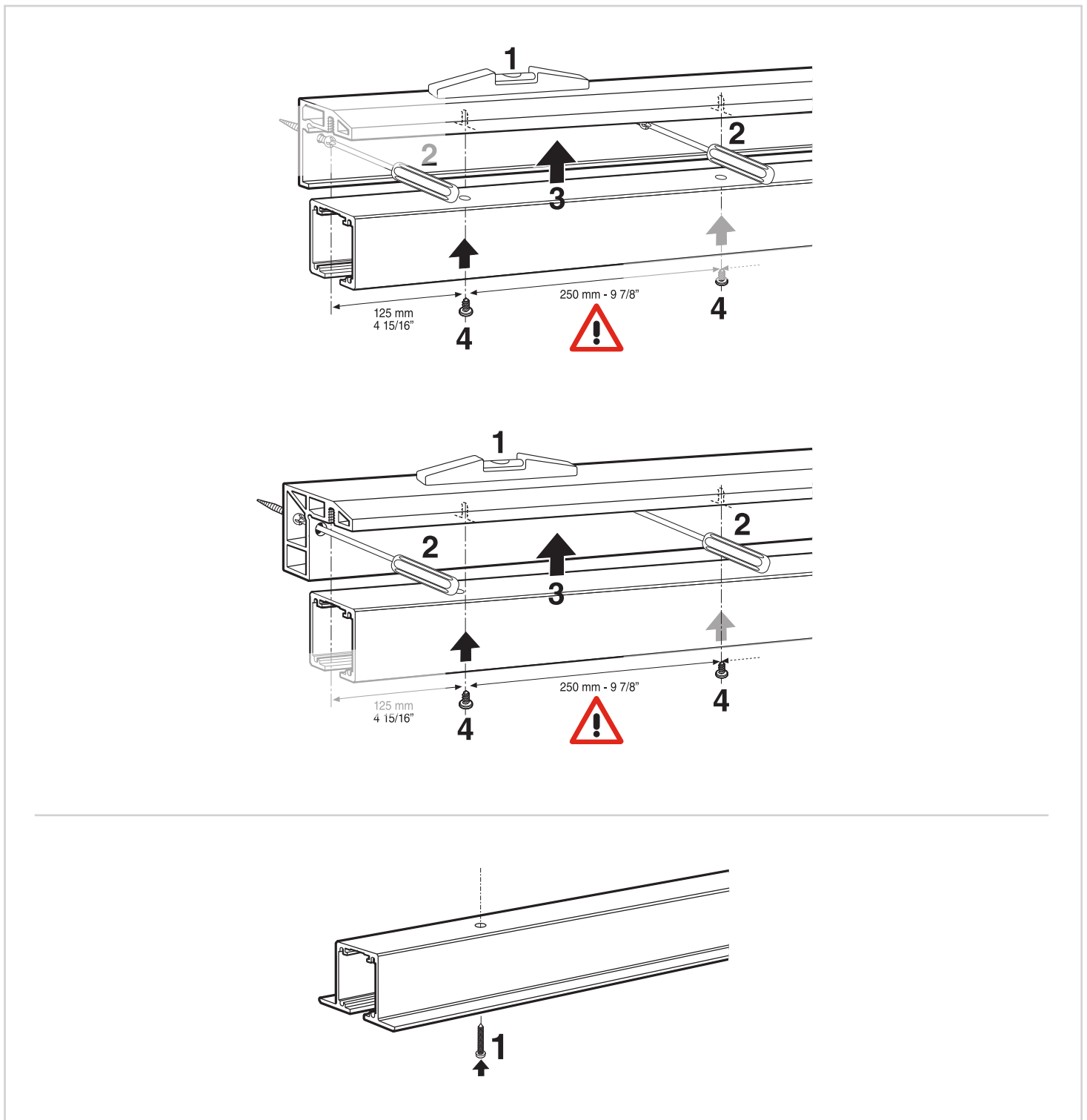
MECANIZACIÓN DEL PANEL
PANEL FABRICATION



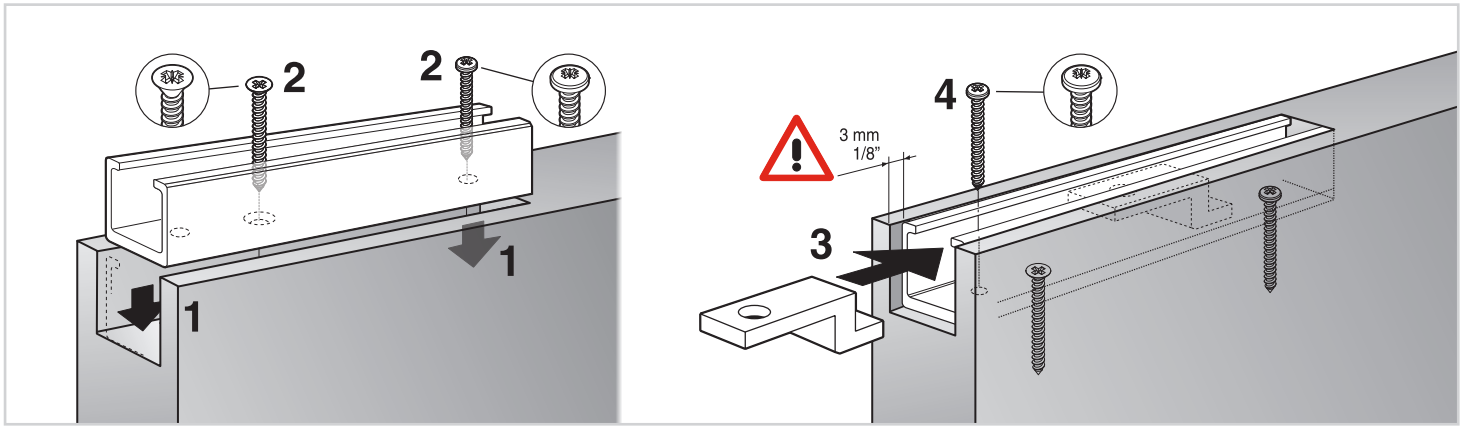
3 COLOCACIÓN DE LOS KSC / KSC INSTALL



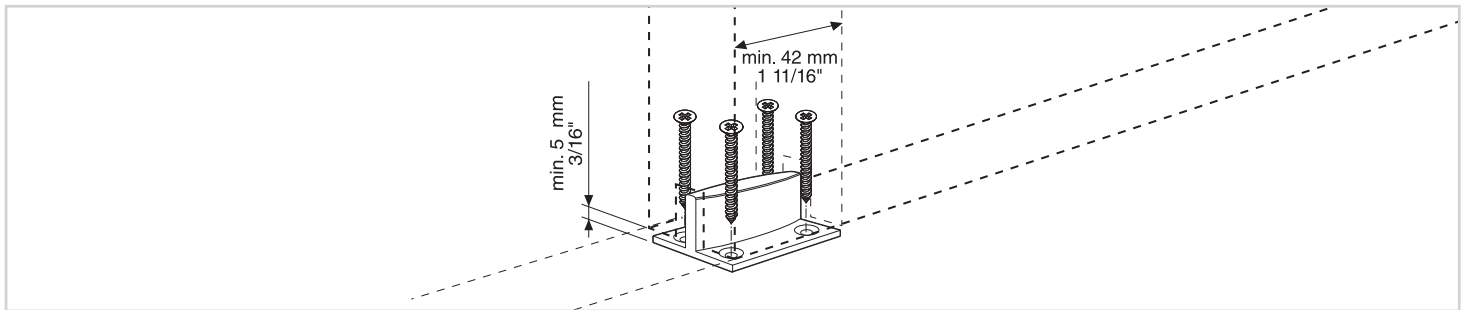
4 MONTAJE DEL PERFIL / UPPER TRACK MOUNTING



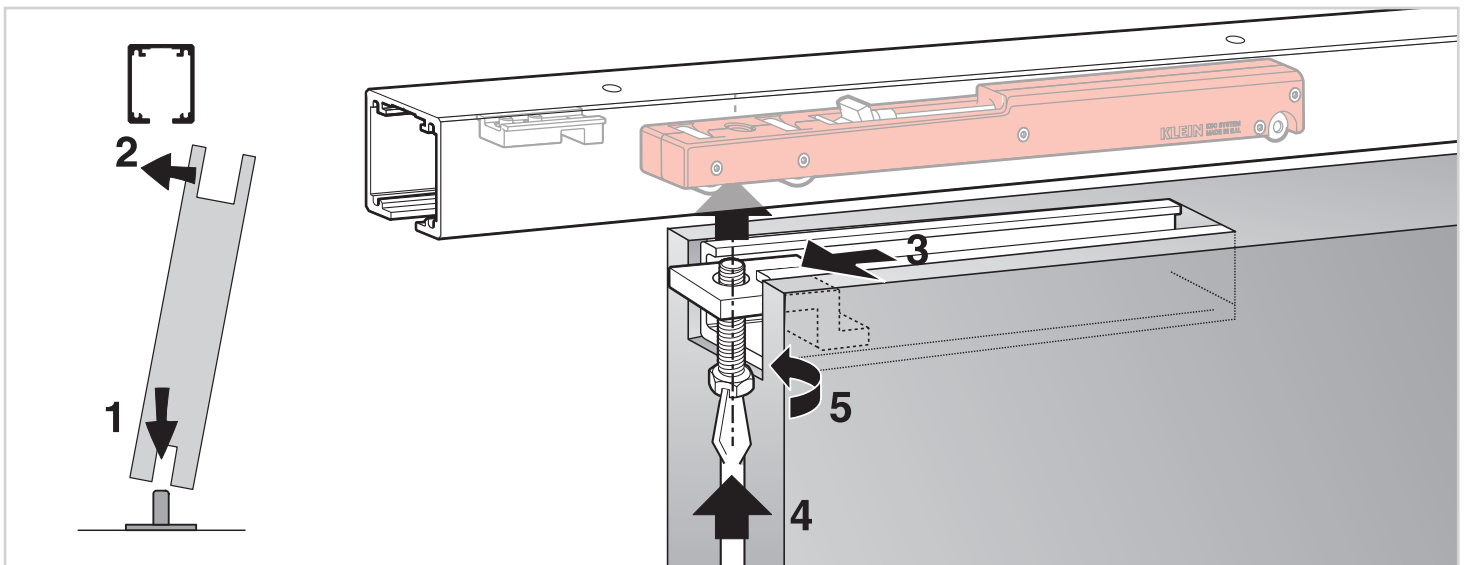
5 COLOCACIÓN DEL PERFIL RETRAC / RETRAC TRACK MOUNTING



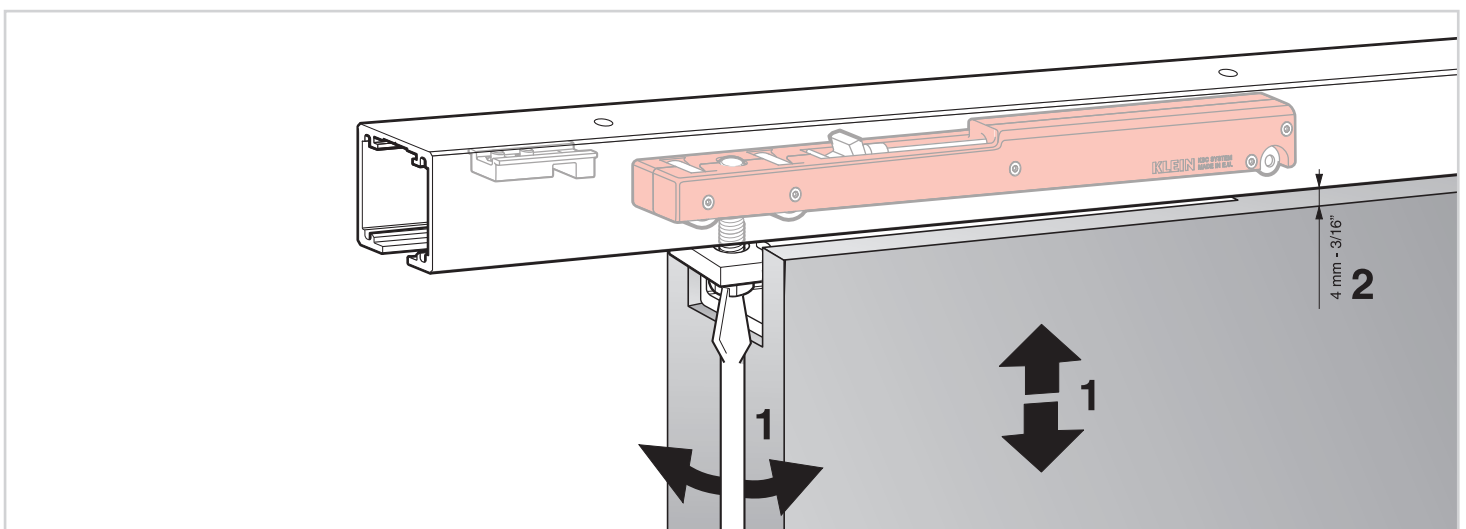
6 COLOCACIÓN DEL GUIADOR / GUIDE INSTALL



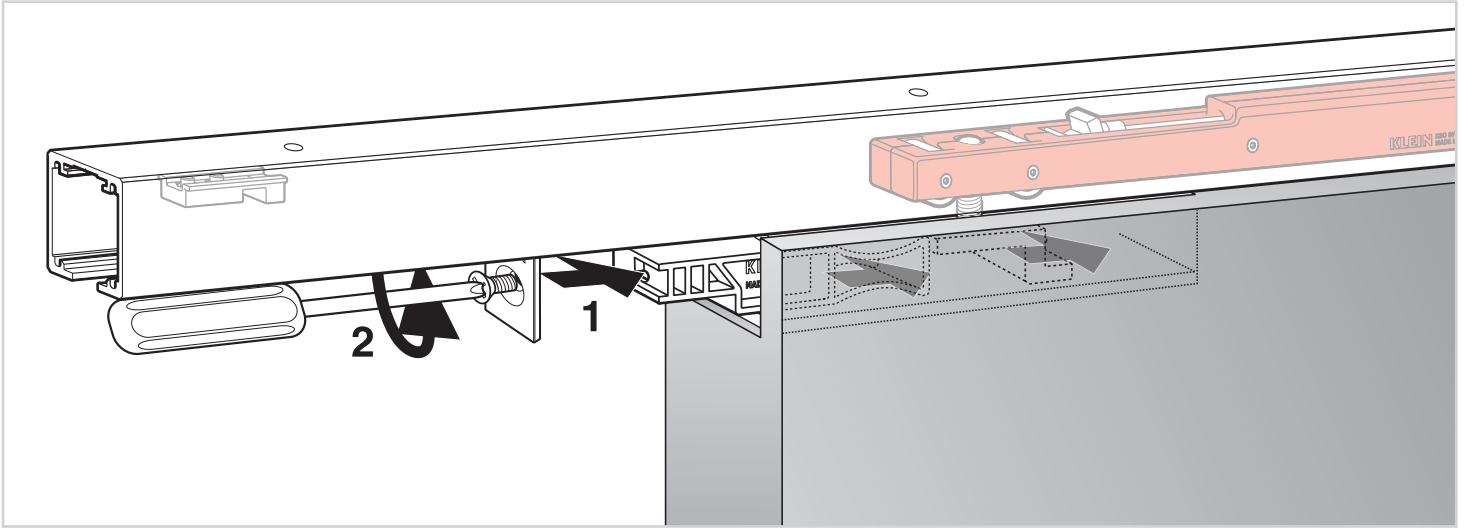
7 COLOCACIÓN DE LA PUERTA / DOOR MOUNTING



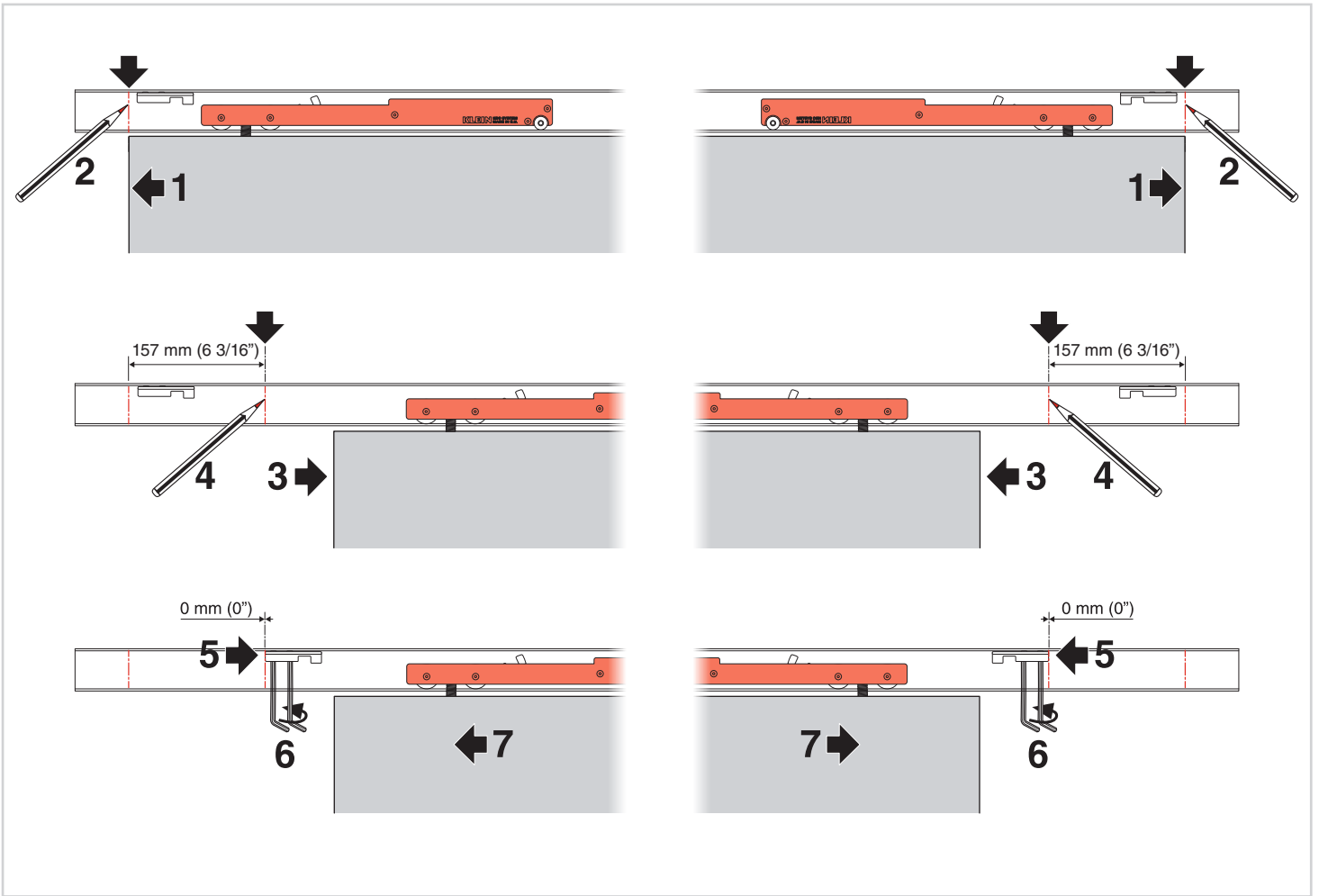
8 AJUSTE DEL PERNO / BOLT ADJUSTMENT



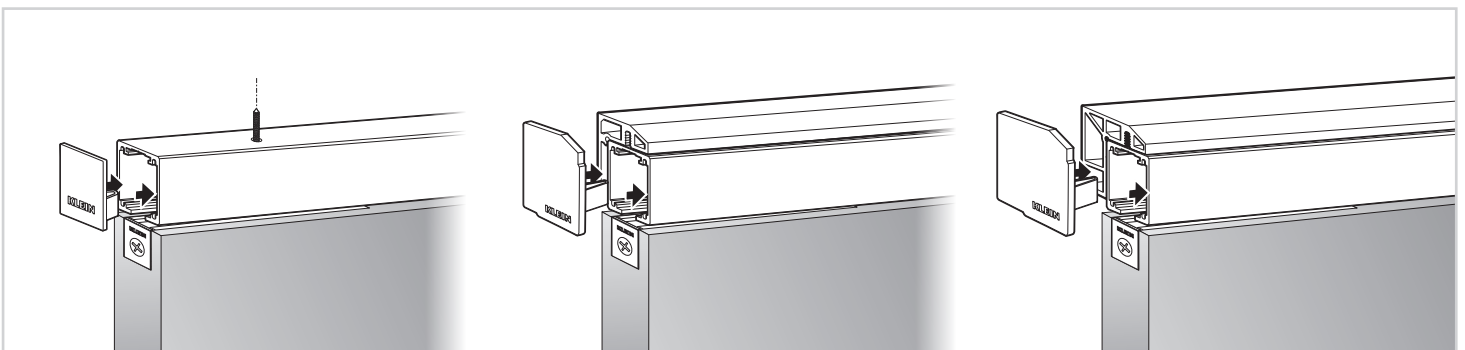
9 COLOCACIÓN DE LAS TAPAS LATERALES DEL PERFIL RETRAC
 END CAPS FOR RETRAC TRACK INSTALL



10 AJUSTE DE LOS KSC / KSC ADJUSTMENT



11 COLOCACIÓN DE LAS TAPAS LATERALES PF. LITE+ / END CAP FOR LITE+ TRACKS





411-2201 01-17 PK-24

KLEIN®

KLEIN EUROPE - Edificio KLEIN, Polígono Industrial Can Cuyás, N-150 Km.1
08110 Montcada i Reixac (Barcelona-Spain)
Tel.: (+34) 935 751 010 - Fax: (+34) 935 760 109 - +INFO: www.klein-europe.com

