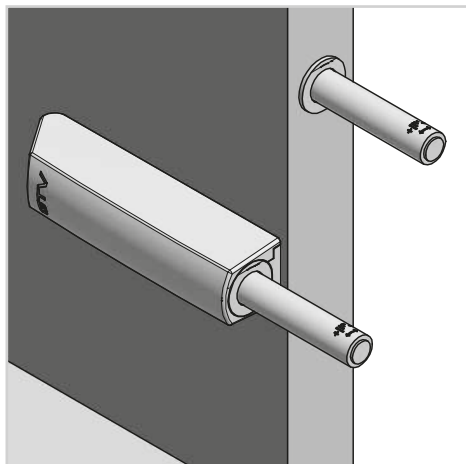
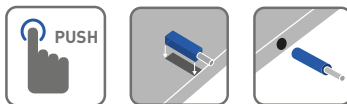


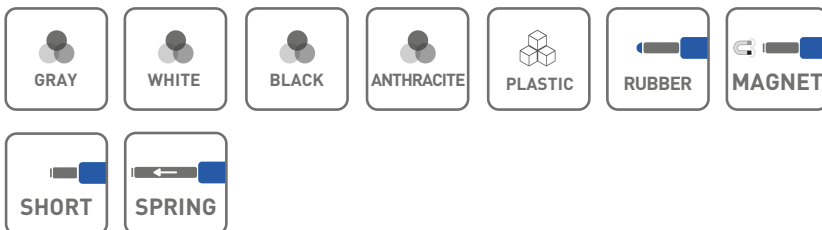
# ODBOJNIK SALTO BUMPER SALTO ТОЛКАТЕЛЬ SALTO



## ZASTOSOWANIE / APPLICATION / ПРИМЕНЕНИЕ



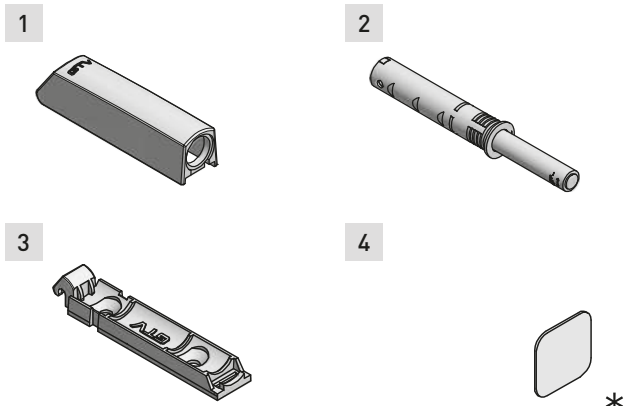
## PARAMETRY / CHARACTERISTICS / ХАРАКТЕРИСТИКИ



## PAKOWANIE / PACKING / УПАКОВКА



## SKŁAD ZESTAWU / SET INCLUDES / КОМПЛЕКТАЦИЯ



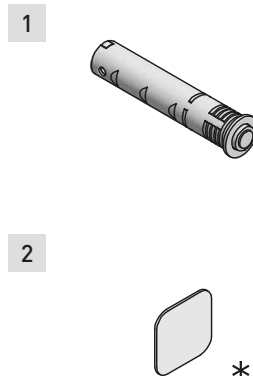
1. Adapter / Adapter / Адаптер
2. Odbojnik / Bumper / Толкатель
3. Mocowanie / Mounting / Крепление
4. Płytkę magnetyczną / Magnetic board / Магнитная пластинка

\* dla wersji z magnesem

\* for the version with magnet

\* для версии с магнитом

Folder	i	🌀
AM-SVN-KR-MG-10	z końcówką magnetyczną magnetic tip магнитный наконечник	biały / white / белый
AM-SVN-KR-MG-20		czarny / black / чёрный
AM-SVN-KR-MG-30		szary / gray / серый
AM-SVN-KR-MG-60		antracyt / anthracite / антрацит
AM-SVN-KR-GM-10	z końcówką kauczukową with rubber tip каучуковый наконечник	biały / white / белый
AM-SVN-KR-GM-20		czarny / black / чёрный
AM-SVN-KR-GM-30		szary / gray / серый
AM-SVN-KR-GM-60		antracyt / anthracite / антрацит



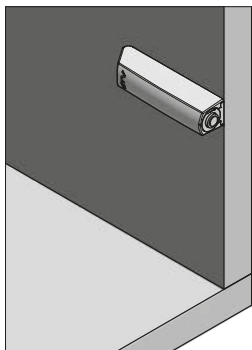
1. Odbojnik / Bumper / Толкатель
2. Płytkę magnetyczną / Magnetic board / Магнитная пластинка

Folder	i	🌀
AM-SVW-KR-MG-10	z końcówką magnetyczną magnetic tip магнитный наконечник	biały / white / белый
AM-SVW-KR-MG-20		czarny / black / чёрный
AM-SVW-KR-MG-30		szary / gray / серый
AM-SVW-KR-MG-60		antracyt / anthracite / антрацит
AM-SVW-KR-GM-10	z końcówką kauczukową with rubber tip каучуковый наконечник	biały / white / белый
AM-SVW-KR-GM-20		czarny / black / чёрный
AM-SVW-KR-GM-30		szary / gray / серый
AM-SVW-KR-GM-60		antracyt / anthracite / антрацит

PLANOWANIE / PLANNING / ПРОЕКТИРОВАНИЕ

Opcja z adapterem: / option with adapter / вариант с адаптером

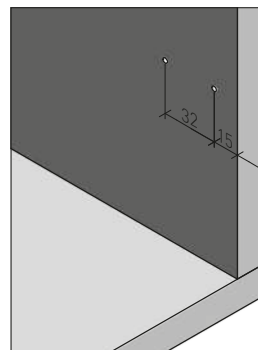
Wymiary zabudowy  
Cabinet planning information  
Размер установки



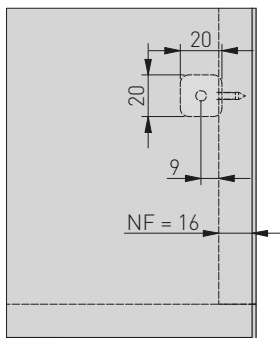
Szczelina frontu  
Front gap  
Зазор фасада



Rozstaw otworów montażowych w korpusie  
Spacing of mounting holes in the body  
Расстояние между монтажными отверстиями в корпусе

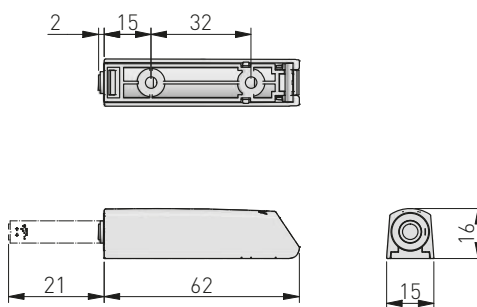


Płytkę magnetyczną  
Magnetic board  
Магнитная пластинка

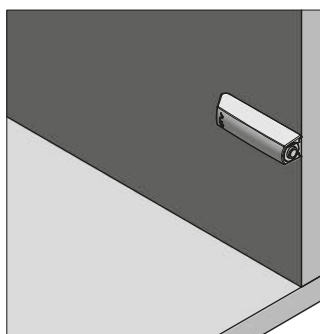
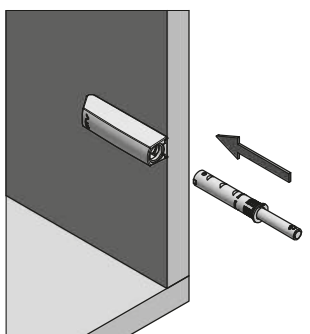
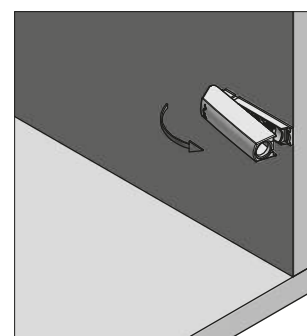
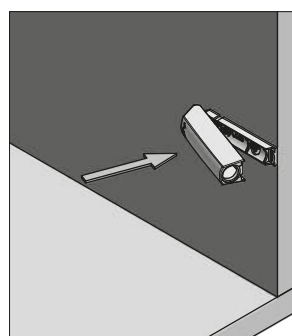
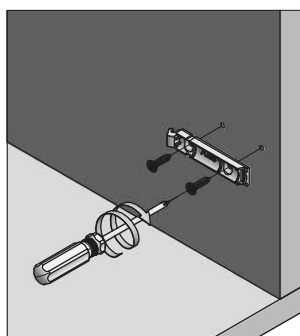
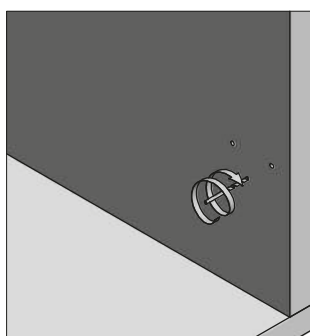


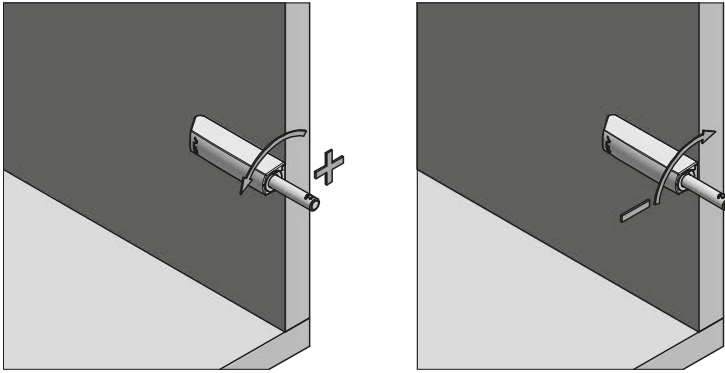
NF – nałożenie frontu  
front overlap  
наложение фасада

Wymiary produktu  
Product dimensions  
Размеры продукта



MONTAŻ / ASSEMBLY / УСТАНОВКА





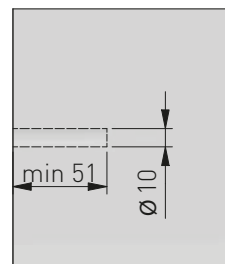
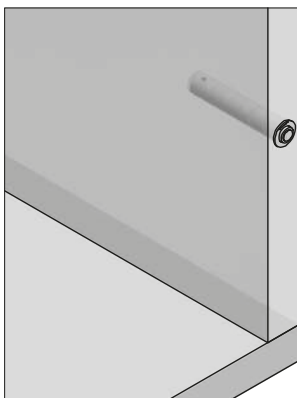
## PLANOWANIE / PLANNING / ПРОЕКТИРОВАНИЕ

Opcja wpuszczana / recessed option / врезной

Wymiary zabudowy  
Cabinet planning information  
Размер установки

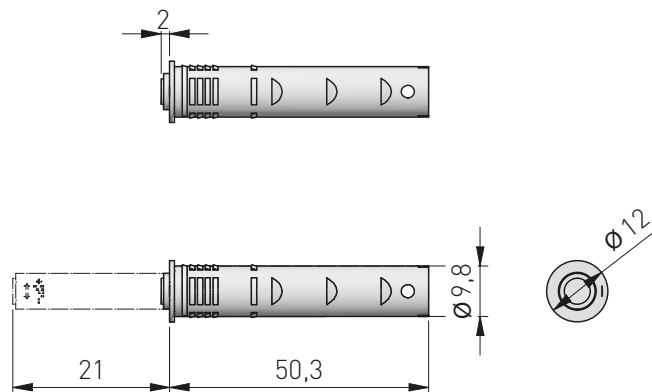
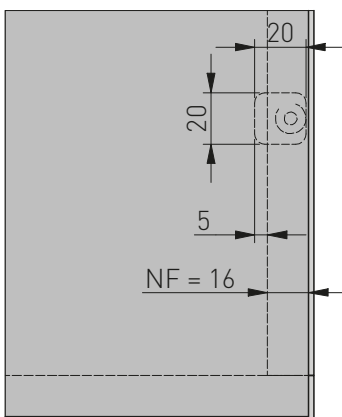
Szczelina frontu  
Front gap  
Зазор фасада

Rozstaw otworów montażowych w korpusie  
Spacing of mounting holes in the body  
Расстояние между монтажными отверстиями в корпусе



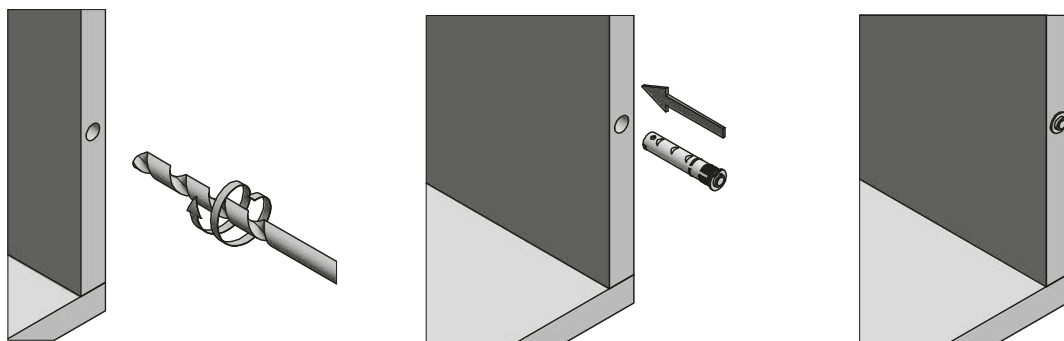
Płytkę magnetyczną  
Magnetic board  
Магнитная пластинка

Wymiary produktu  
Product dimensions  
Размеры продукта



NF – nałożenie frontu  
front overlap  
наложение фасада

## MONTAŻ / ASSEMBLY / УСТАНОВКА



## REGULACJA DŁUGOŚCI TŁOKA/SZCZELINY / PISTON/GAP LENGTH ADJUSTMENT / РЕГУЛИРОВКА ДЛИНЫ ПОРШНЯ/ЗАЗОРА

